



FAGGIOLATI PUMPS® S.p.A.



AERAZIONE



CATALOGUE



AÉRATION



LÜFTUNGSANLAGEN



AIREACIÓN

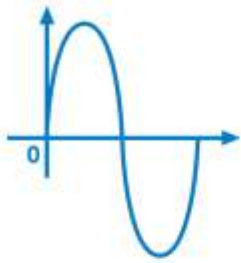


АЭРАЦИИ





www.faggiolatipumps.com



FAGGIOLATI PUMPS® S.p.A.



La nostra società è specializzata nella **progettazione e costruzione di elettropompe sommergibili** (da kW 0,5 a kW 350) in Ghisa grigia, in Bronzo marino ed Acciaio inossidabile.

Siamo in grado di eseguire **prodotti speciali su specifica di materiali del cliente**. Operiamo secondo la **normativa ISO 9001 / ISO 14001** riservando la massima attenzione e cura al prodotto (**i motori elettrici sono tutti in classe d'efficienza IE3** e, fino a 50 kW sono certificati secondo le attuali **norme antideflagranti ATEX**). Forniamo inoltre **miscelatori sommersi e sistemi di aerazione**, strumenti elettronici di controllo ed accessori per impianti di pompaggio.



Our Company is specialized in **design and Electro Submersible Pumps producing** (from kW 0,5 to kW 350), in grey Cast Iron, in Marine Bronze and Stainless Steel.

Furthermore, we can provide **special products according to the customer's projects**. We are working according to **ISO 9001 / ISO 14001 norms**, paying utmost attention and care to the product (**electric motors are all in Premium Efficiency IE3 class** and, up to powers of 50 kW, are certified according to **anti explosion legislation ATEX**). Furthermore we can supply **submersible mixers, water aerators**, electronic instruments, several accessories for lifting plants.



Notre société maîtrise le dessin et la **construction de pompes submersibles** (de 0,5 à 350 kW) en fonte grise, bronze marin et acier inox.

Nous sommes en mesure de **produire des pompes sur spécification technique du client**. Nous travaillons suivant la **norme ISO 9001 / ISO 14001**, avec une attention et un soin excellent de nos produits (**les moteurs sont Premium Efficiency IE3** et, jusqu'à 50 kW sont certifiés suivant les **normes actuelles anti explosion UNI CEI EN ISO/IEC 80079-34:2012**). Nous produisons de plus des mélangeurs submersibles, des systèmes d'aération et d'oxygénation, des systèmes électroniques de mesure et des accessoires pour les stations de relèvement.



La nuestra Sociedad es especializada en la **proycción y construcción de bombas sumergibles** (da kW 0.5 a kW 350) Hierro Fundido EN-GJL-250, en Bronce Marino y Acero Inoxidable.

Hacemos bombas con **distinto material según el pedido del cliente** Trabajamos según la **norma ISO 9001 / ISO 14001**, reservando la máxima atención y cura del producto (los **motores son de alta eficiencia IE3** y, hasta 50 kW son certificados según las **actuales normas UNI CEI EN ISO/IEC 80079-34:2012**). Construimos también, mezcladores sumergibles, **sistemas para aereadores y oxigenadores**, instrumentos electronicos de medida y accesorios para plantas de bombeo.



"L'ingegno è vedere possibilità dove gli altri non ne vedono."

Enrico Mattei

"Intelligence is the ability to see possibilities that others do not see"

Enrico Mattei



Unser Unternehmen ist auf die Entwicklung und **Konstruktion von Elektrotauchpumpen** (0,5 bis 350kW) aus Grauguss, Meerbrunze und Edelstahl spezialisiert.

Wir können auch **Spezialpumpen je nach Materialangabe unserer Kunden fertigen**. Wir arbeiten gemäß **Norm ISO 9001 / ISO 14001** und stellen unsere Produkte mit besonderer Aufmerksamkeit und Sorgfalt her (**Motoren sind Premium Efficiency IE3** und, bis zu 50 kW sind gemäß der **derzeitigen UNI CEI EN ISO/IEC 80079-34:2012 Explosionsschutz Normen zertifiziert**). Des Weiteren können wir auch **Tauchmischer, Belüftungs und Sauerstoffzufuhrsysteme**, elektronische Messgeräte und Zubehörteile für Pumpenanlagen liefern.



Наша компания специализируется в разработке и **производстве погружных электронасосов** (от 0,5 до 350 кВт), изготовленных из чугуна, морской бронзы и нержавеющей стали.

Кроме этого, мы **можем выполнить специальные** разработки по спецификации заказчика. Мы работаем согласно нормам Международной организации по **стандартизации ISO 9001 / ISO 14001**, уделяя особое внимание продукции (**электродвигатели высокого класса эффективности IE3** и - до мощности 50 кВт - сертифицированы согласно норм по взрывозащищенному оборудованию ATEX).

Более того, мы можем поставлять погружные смесители, водные аэраторы, измерительные приборы, разные принадлежности для насосных станций.

Aerazione - Aeration
Aération - Lüftungsanlagen
Aireación - Оксигенация





OM

OSSI-MIX



Il sistema pressurizzato OSSI-MIX (OM) è concepito per una lunghissima vita operativa, tutte le parti soggette ad usura sono facilmente sostituibili a bordo vasca con l'ausilio di semplici utensili e la girante è dotata di un esclusivo sistema di regolazione fine del gioco.



The pressurized system named OSSI-MIX (OM) is designed to provide a very long service life, all parts subject to wear can be replaced easily from the edge of the tank with the use of simple tools. The impeller has an exclusive fine tuning regulation system.



Le système sous pression appelé OSSI-MIX (OM) est conçu pour une très longue vie opérationnelle, toutes les parties soumises à l'usure peuvent être facilement remplacées dans un bassin avec l'aide de simples outils et la roue est équipée d'un système exclusif de réglage de fin de jeu.



Das System mit der Bezeichnung OSSI-MIX (OM) wurde für eine lange Lebensdauer konzipiert, alle Verschleißteile sind mit einfachen Hilfsmitteln auf dem Becken leicht austauschbar und der Rotor ist mit einem exklusiven System zur Regulierung des Spielraumendes ausgestattet.



El sistema presurizado denominado OSSI-MIX (OM) ha sido concebido para lograr una vida operativa prolongada: todas las partes sujetas a desgaste pueden sustituirse fácilmente in situ utilizando herramientas convencionales y el rodete dispone de un sistema exclusivo de regulación de fin de holgura.



Предлагаемая система, называемая OSSI -MIX (OM), рассчитана на очень длительный срок службы. Все ее составные части могут быть легко заменены на месте с помощью простых инструментов. Рабочее колесо имеет минимальный зазор.

ARIAL-JET



L'arial jet (AJ) è un sistema autoaspirante di ossigenazione che per effetto Venturi inietta aria nel liquame tramite un diffusore radiale.



Arial Jet (AJ) is a self aspirating aerator which, through the Venturi effect, injects air into the wastewater through a radial diffuser.



L'Arial-Jet (AJ) est un système d'oxygénation auto-aspirant qui injecte de l'air à l'effet Venturi dans la suspension à travers un diffuseur radial.



Arial Jet (AJ) ist ein selbst Ansaugbelüftungssystem, die durch den Venturi-Effekt Luft in das Abwasser durch einen Radialdiffusor einträgt.



Arial Jet (AJ) es un aireador autoaspirante que, a través del efecto Venturi, inyecta aire en el agua residual a través de un difusor radial.



Arial Jet представляет собой самоопыляющуюся систему оксигенации, который по эффекте Вентури вводит воздух в суспензию через радиальный диффузор.

OSSI-JET



L'unità OSSI JET è un sistema autoaspirante di ossigenazione composto da un'elettropompa sommergibile, una tubazione di aspirazione aria ed un certo numero di eiettori.



The OSSI JET unit is an oxidation self priming system comprised of a submergible electric pump, an air suction tube and a certain number of ejectors.



L'unité OSSI JET est un système autoapprêtante d'oxygénation composé d'une électropompe submersible, d'un tuyau d'aspiration d'air et d'un certain nombre d'éjecteurs.



Die Einheit OSSI JET ist ein Belüftungssystem selbstansaugend, das aus einer Elektrotauchpumpe, einem Luftansaugrohr und einer gewissen Anzahl von Strahldüse besteht.




La unidad OSSI JET es un sistema autocebante de oxigenación compuesto por una electrobomba sumergible, un conducto de aspiración de aire y cierto número de eyectores.



OSSI JET - это система оксигенации, состоящая из погружного электронасоса, впускной воздушной трубы и ряда эжекторов.

Giusta selezione - Correct selection - Meilleur choix Die Korrekte Auswahl - Selección apropiada - Правильный выбор


 Il corretto dimensionamento di un sistema di aerazione non può prescindere dall'effettivo fabbisogno di ossigeno calcolato, dalla qualità del fango, dal tipo di processo e dalle dimensioni della vasca.

OSSI-MIX: Possibilità di regolazione del trasferimento di ossigeno SOTR 11-135 KgO₂/h (6m battente).

Arial jet: Potenze medie da installare vasche rettangolari o circolari 30 - 55 W/m³. SOTR 1-70 KgO₂/h (6m battente idraulico).

Arial jet canali allungati: Potenze medie da installare vasche rettangolari o circolari 25 - 45 W/m³. SOTR 1-85 KgO₂/h (6m battente).

Ossi jet: Potenze medie da installare vasche rettangolari o circolari: > 30W/m³ contenuto solidi <1%; > 60W/m³ contenuto solidi <3,5%. SOTR 1-45 KgO₂/h (6m battente).


 Le meilleur dimensionnement du système d'aération est lié, principalement à la quantité d'oxygène nécessaire, à apporter en fonction de la nature et la concentration des boues, le process est fonction de la forme, des dimensions et du volume de la cuve de stockage.

OSSI-MIX: Possibilité de régler le transfert d'oxygène SOTR 11-135 KgO₂/h (6m charge hydraulique).

Arial jet: Puissance moyenne dans les installations des cuves de forme rectangulaire ou circulaire 30 - 55 W/m³. SOTR 1-70 KgO₂/h (6m charge hydraulique).

Arial jet canaux allongés: Puissance moyenne dans les installations des cuves de forme rectangulaire ou circulaire 25 - 45 W/m³. SOTR 1-85 KgO₂/h (6m charge hydraulique).

Ossi jet: Puissance moyenne dans les installations des cuves de forme rectangulaire ou circulaire: > 30W/m³ matières solides <1%; > 60W/m³ matières solides <3,5%. SOTR 1-45 KgO₂/h (6m charge hydraulique).


 El correcto dimensionamiento del sistema de aireación depende de un eficiente diseño de la concentración de oxígeno demandada según las características de los fangos activos, tipo de proceso y en las dimensiones del tanque o reactor.

OSSI-MIX: Posibilidad de adaptar la transferencia de oxígeno SOTR 11-135 KgO₂/h (6m cabezal hidráulico).

Arial jet: Potencia media de diseño para la instalacion en tanques de geometria rectangular o circular 30 - 55 W/m³. SOTR 1-70 KgO₂/h (6m cabezal hidráulico).

Arial jet canales alargados: Potencia media de diseño para la instalacion en tanques de geometria rectangular o circular 25 - 45 W/m³. SOTR 1-85 KgO₂/h (6m cabezal hidráulico).

Ossi jet: Potencia media de diseño para la instalacion en tanques de geometria rectangular o circular: > 30W/m³ concentración de sólidos <1%; > 60W/m³ concentración de sólidos <3,5%. SOTR 1-45 KgO₂/h (6m cabezal hidráulico).


 The correct dimensioning of the aeration system depends on the effective designed amount of oxygen needed, on the sludge features, on the process type and on the tank size.

OSSI-MIX: Possibility of adjusting the oxygen transfer SOTR 11-135 KgO₂/h (6m hydraulic head).

Arial jet: Average power to install in rectangular or circular tanks 30 - 55 W/m³. SOTR 1-70 KgO₂/h (6m hydraulic head).

Arial jet extended channels: Average power to install in rectangular or circular tanks 25 - 45 W/m³. SOTR 1-85 KgO₂/h (6m hydraulic head).

Ossi jet: Average power to install in rectangular or circular tanks: > 30W/m³ solid content <1%; > 60W/m³ solid content <3,5%. SOTR 1-45 KgO₂/h (6m hydraulic head).


 Die korrekte Auslegung eines Belüftungssystems hängt vom gewünschten Sauerstoffeintrag, der Schlammzusammensetzung, des Prozesses und der Tankgröße und -geometrie ab.

OSSI-MIX: Möglichkeit der Anpassung des Sauerstoff-Transport- SOTR 11-135 KgO₂/h (6m Hydraulischen Belastung).

Arial jet: Durchschnittliche Leistung zum Betrieb in Rechtecktanks oder runden Tanks 30 - 55 W/m³. SOTR 1-70 KgO₂/h (6m Hydraulischen Belastung).

Arial jet längskanälen: Durchschnittliche Leistung zum Betrieb in Rechtecktanks oder runden Tanks 25 - 45 W/m³. SOTR 1-85 KgO₂/h (6m Hydraulischen Belastung).

Ossi jet: Durchschnittliche Leistung zum Betrieb in Rechtecktanks oder runden Tanks: > 30W/m³ Feststoffanteil <1%; > 60W/m³ Feststoffanteil <3,5%. SOTR 1-45 KgO₂/h (6m Hydraulischen Belastung).

 Правильный расчет системы оксигенации должен выполняться с учетом расчетной потребности в кислороде, качества осадка, типа процесса и габаритов резервуара.

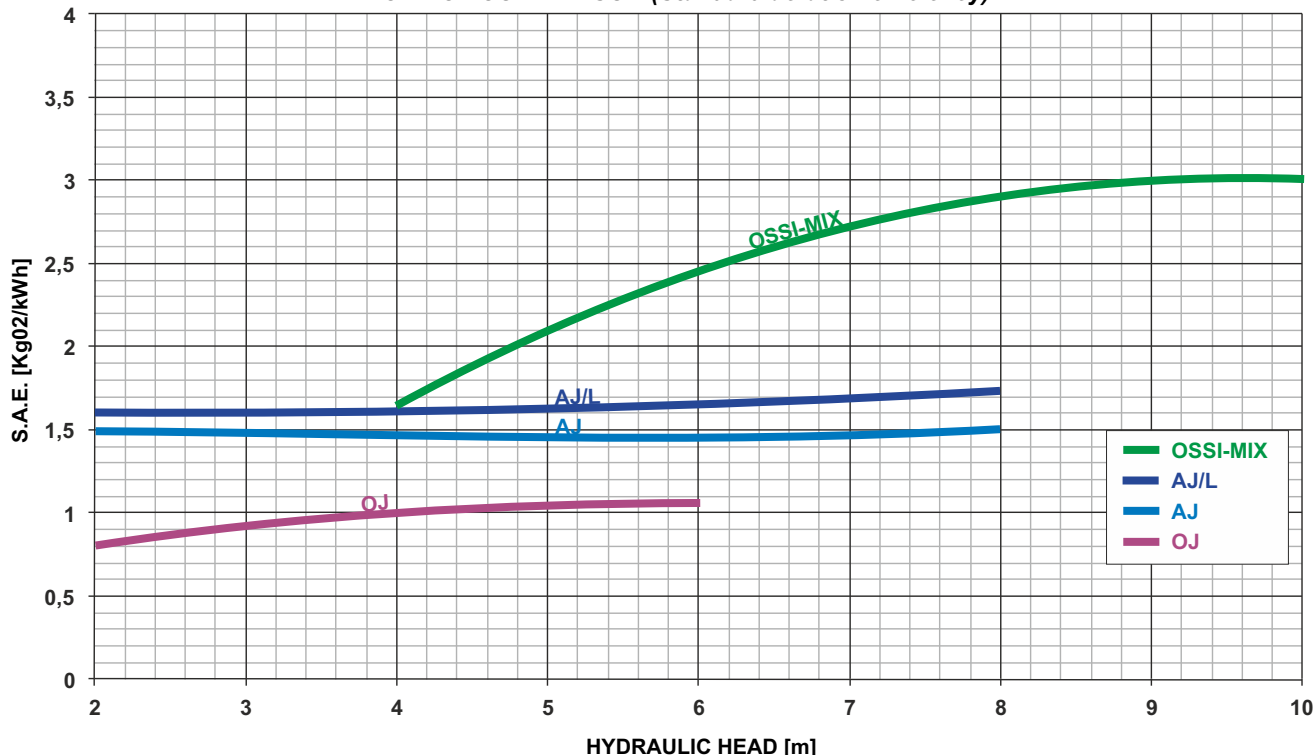
OSSI-MIX: Возможность регулировки подачи кислорода SOTR 11-135 кг/ч (гидравлический напор 6 м).

Arial jet: средние мощности для прямоугольных или круговых резервуаров: 30 - 55 Вт/м³

Arial jet с удлиненными каналами: средние мощности для прямоугольных или круговых резервуаров: 25 - 45 Вт/м³

Ossi jet: средние мощности для прямоугольных или круговых резервуаров: > 30 Вт/м³ при содержании твердых частиц <1%; > 60 Вт/м³ при содержании твердых частиц <3,5%

EFFICIENCY COMPARISON (Standard aeration efficiency)



OSSI-MIX



Il sistema pressurizzato denominato OSSI-MIX (OM) è concepito per una lunghissima vita operativa, tutte le parti soggette ad usura sono facilmente sostituibili a bordo vasca con l'ausilio di semplici utensili e la girante è dotata di un esclusivo sistema di regolazione fine del gioco.

L'aeratore sommersibile pressurizzato monoblocco OM di compatta e robusta costituzione con motore a secco con interposizione di camera d'olio tra la parte idraulica e motore elettrico, appoggia sul fondo tramite il suo tripiede d'appoggio in acciaio inossidabile e può essere installato con molta facilità anche a vasca piena.



Le système sous pression appelé OSSI-MIX (OM) est conçu pour une très longue vie opérationnelle, toutes les parties soumises à l'usure peuvent être facilement remplacées dans un bassin avec l'aide de simples outils et la roue est équipée d'un système exclusif de réglage de fin de jeu.

L'aérateur submersible pressurisé monobloc OM de composition compacte et robuste avec un moteur à sec avec interposition de chambre à huile entre la partie hydraulique et le moteur électrique, est appuyé sur le fond par l'intermédiaire de son trépied d'appui en acier inoxydable et peut être installé très facilement même avec le bassin plein.



El sistema presurizado denominado OSSI-MIX (OM) ha sido concebido para lograr una vida operativa prolongada: todas las partes sujetas a desgaste pueden sustituirse fácilmente in situ utilizando herramientas convencionales y el rodete dispone de un sistema exclusivo de regulación de fin de holgura.

El aireador sumergible presurizado monobloque OM de estructura compacta y sólida con un motor no sumergido mediante la interposición de una cámara de aceite entre la parte hidráulica y el motor eléctrico, se apoya en el fondo del depósito mediante un trípode de apoyo de acero inoxidable y puede instalarse fácilmente incluso con el depósito lleno.



The pressurized system named OSSI-MIX (OM) is designed to provide a very long service life, all parts subject to usury can be replaced easily from the edge of the tank with the use of simple tools. The impeller has an exclusive fine tuning regulation system.

The pressurised submersible single-structure OM aerator of compact and solid build with dry motor and oil chamber positioned between the hydraulic part and the electric motor, sits on the bottom on its stainless steel tripod stand and can also be installed very easily when the tank is full.



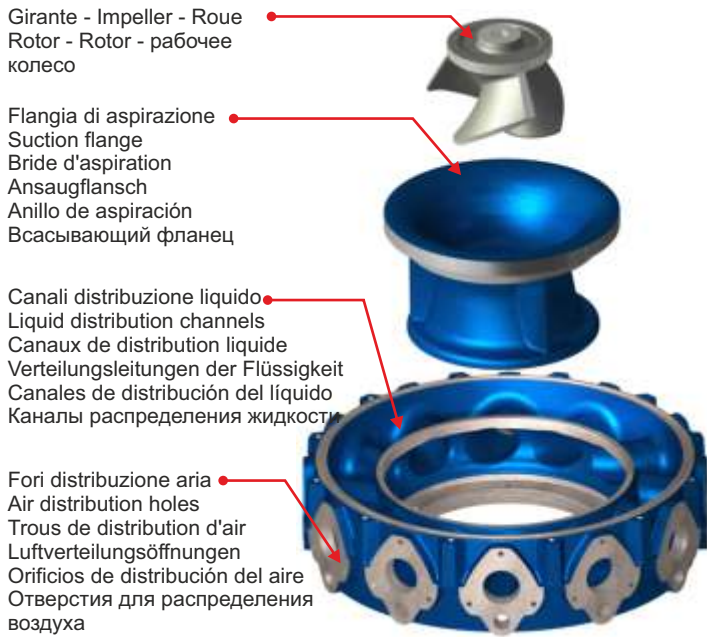
Das System mit der Bezeichnung OSSI-MIX (OM) wurde für eine lange Lebensdauer konzipiert, alle Verschleißteile sind mit einfachen Hilfsmitteln auf dem Becken leicht austauschbar und der Rotor ist mit einem exklusiven System zur Regulierung des Spielraumes ausgestattet.


Der eintauchbare Druckluftbelüfterblock OM in kompakter und robuster Bauweise mit einem Trockenmotor, bei dem die Ölwanne zwischen den Hydraulikteil und dem Elektromotor zwischengeschaltet ist, setzt mit seinem Aufsetzstativ aus Edelstahl auf den Boden auf und kann mit Leichtigkeit auf im vollen Becken installiert werden.




Система OSSI-MIX (OM) разработана с учетом долгого срока службы. Все быстро изнашивающиеся компоненты легко заменяются на месте работы (в резервуаре) с помощью простого инструмента и рабочее колесо снабжено эксклюзивной системой точной регулировки зазора.


Моноблочный погружной герметичный смеситель Омс прочной и компактной конструкцией. Сухой двигатель. Между гидравлической частью и двигателем расположена масляная камера. Смеситель устанавливается на дне с помощью треножника из нержавеющей стали и может легко устанавливаться даже в заполненном резервуаре.





 Die Arbeitsweise des OM-Systems beruht auf der Anwendung einer Elektrotauchpumpe, die mit einer speziellen Hydraulik ausgestattet ist, die über eine 3-Kanal-Drehzentrifuge aus DUPLEX-Edelstahl im Innern eines speziellen Diffusers mit 12 Ausgängen arbeitet, und einem Luftzuströmsystem aus Edelstahl AISI 304 für den Druck über ein äußeres Gebläse. In den Mischkammern kommt der Schlamm mit der Luft aus dem Gebläse in Berührung. Der Kontakt Luft-Schlamm geschieht in einer Ringleitung aus Edelstahl AISI 304 mit hoher Wirbelung. Die hohe Hydraulikleistung des Rotors ermöglicht die Bewegung großer Rückflussmengen bei mäßiger Kraftaufwendung; die perfekte radiale Positionierung der Ausstoßleitungen gestattet eine kräftige Mischung auch bei ausgeschaltetem Kompressor, wodurch das OM-System auch für alleiniges Mischen eingesetzt werden kann. Die Strömungsmenge wird auf diese Weise auf zwölf Düsen geteilt, die den zu belüftenden Schlamm in ebenso viele Mischkammern verteilt.

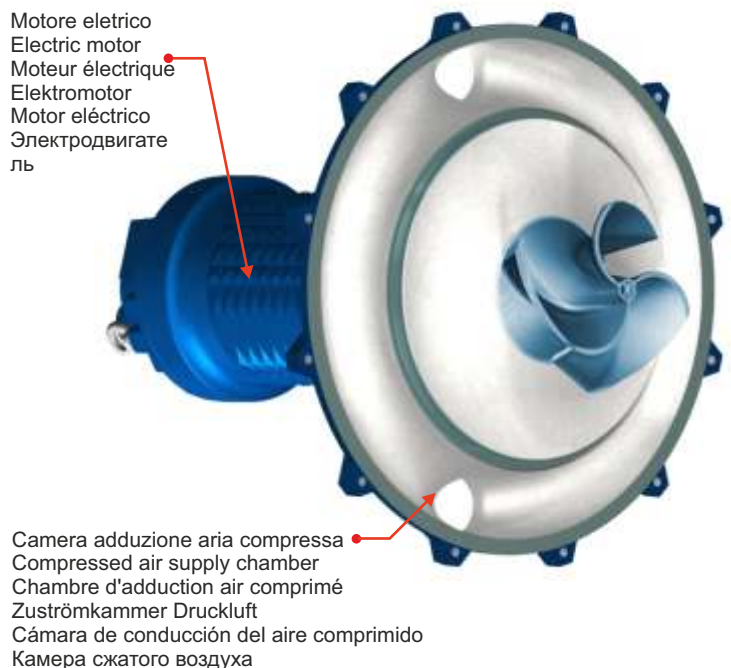
 El funcionamiento del sistema OM se basa en el uso de una electrobomba sumergible dotada, por un lado, de un dispositivo hidráulico especial con un rodete centrífugo de tres canales de acero inoxidable DUPLEX que trabaja en un difusor especial de 12 salidas y, por otro, de un sistema de conducción de aire de acero inoxidable AISI 304 para la presurización mediante una soplante externa. En las cámaras de mezcla, el fango entra en contacto con el aire suministrado por una soplante; el contacto aire-fango se produce en un conducto anular de alta turbulencia de acero inox AISI 304. La elevada eficiencia hidráulica del rodete permite mover grandes caudales de líquido residual con potencias modestas; la colocación perfectamente radial de los conductos de expulsión de la mezcla ventilada permite efectuar una mezcla energética incluso con el compresor apagado a fin de utilizar el sistema OM sólo para la mezcla. De este modo, el caudal de la bomba se reparte en doce boquillas que distribuyen el fango que debe airearse en otras tantas cámaras de mezcla.

 Работа системы OM основана на использовании погружного электронасоса, оснащенного специальная гидравлика с трехканальным центробежным рабочим колесом DUPLEX из нержавеющей стали, работающим на специальном 12-спичевом диффузоре и системе воздухозаборника из нержавеющей стали AISI 304 повышение давления с помощью внешнего вентилятора. В смесях, грязь контактирует с воздухом, подаваемым воздуходувкой, контакт с воздушным грязью происходит в высокотурбулентном кольцевом канале из нержавеющей стали AISI 304. Высокая эффективность гидравлическое рабочее колесо позволяет перемещать большие скорости потока со скромной мощностью; Совершенно радиальное позиционирование эвакуационных каналов аэрированной смеси позволяет сделать энергичную смесь, даже когда компрессор выключен, так что система может использоваться только для смешивания. Поток насоса, таким образом, разделен на двенадцать сопел, которые доставляют грязь, подлежащую аэрации, в столько же перемешивающих камер.

 Il funzionamento del sistema OM è basato sulla utilizzazione di una elettropompa sommersibile dotata di una speciale idraulica con una girante centrifuga a tre canali in acciaio inossidabile DUPLEX che lavora in uno speciale diffusore a 12 uscite e di un sistema d'adduzione aria in acciaio inossidabile AISI 304 per la pressurizzazione mediante soffiante esterna. Nelle camere di miscelazione, il fango viene a contatto con l'aria fornita da una soffiante, il contatto aria-fango avviene in un condotto anulare ad alta turbolenza in acciaio inossidabile AISI 304. L'alta efficienza idraulica della girante permette di movimentare grandi portate di refluo con potenze modeste; il posizionamento perfettamente radiale dei condotti di espulsione della miscela aerata permette di effettuare una energica miscelazione anche a compressore spento in modo da utilizzare il sistema OM anche per la sola miscelazione. La portata della pompa viene in questo modo ripartita su dodici ugelli che erogano il fango da aerare in altrettante camere di miscelazione.

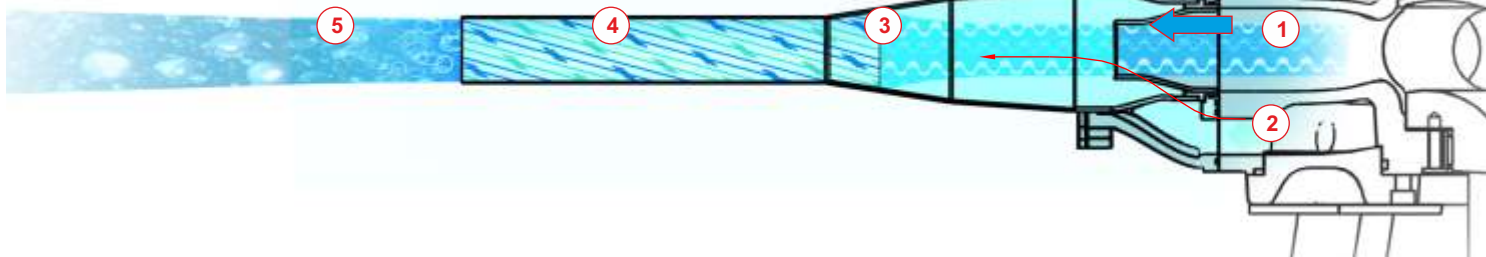
 The functioning of the OM system is based on the use of an electric submersible pump equipped with a special hydraulic system with a DUPLEX stainless steel 3-channel centrifugal impeller that works in a special 12-outlet diffuser, and an AISI 304 stainless steel air supply system to place it under pressure through an external blower. In the mixing chambers, the sludge comes into contact with air supplied by a blower, the air-sludge contact occurs in a high turbulence annular conduit made from AISI 304 stainless steel. The high hydraulic efficiency of the impeller allows large amounts of refuse to flow using moderate powers; the perfectly radial position of the ducts that eject the aerated mixture allows vigorous mixing even when the compressor is off so that the OM system can also be used for mixing only. The pump flow is therefore divided over the twelve nozzles that deliver the sludge to be aerated in to the same number of mixing chambers.

 Le fonctionnement du système OM est basé sur l'utilisation d'une électropompe submersible équipée d'une hydraulique spéciale avec une roue centrifuge à trois canaux en acier inoxydable DUPLEX qui opère dans un diffuseur spécial à 12 sorties et d'un système d'adduction d'air en acier inoxydable AISI 304 pour la pressurisation par l'intermédiaire d'une soufflante extérieure. Dans les chambres de mélange, la boue est en contact avec l'air fournie par une soufflante, le contact air-boue s'effectue dans un conduit annulaire à haute turbulence en acier inoxydable AISI 304. L'efficacité hydraulique élevée de la roue permet de déplacer de gros débits de reflux avec des puissances modestes; le positionnement parfaitement radial des conduits d'expulsion du mélange aéré permet d'effectuer un mélange énergétique également avec le compresseur éteint afin d'utiliser le système OM même pour le mélange uniquement. Le débit de la pompe est de cette façon réparti sur douze buses qui distribuent la boue à aérer dans autant de chambres de mélange.



Sezione - Section - Section - Abschnitt - Sección - секция

- ① liquido - liquid - liquide - Flüssigkeit - líquido - жидкость
- ② aria - air - air - Luft - aire - воздух
- ③ laminazione aria - air lamination - laminage air - Luftlaminiierung - laminación del aire - воздушная прокатка
- ④ zona di miscelazione - mixing area - secteur de mélange - mischer Bereich - sector de mezcla - зона смешивания
- ⑤ bifase - two-phase - biphase - Zweiphasen - bifásico - двухфазный



L'eiettore liquido-aria componente fondamentale dell'ossimix è un apparecchio basato sul cosiddetto effetto Venturi, per cui la pressione di un fluido che scorre in un condotto a sezione variabile, varia in maniera inversamente proporzionale alla velocità. Questo fatto fisico che deriva direttamente dalla legge di conservazione dell'energia, permette di realizzare un semplice dispositivo senza organi in movimento, in grado di aspirare e comprimere una notevole quantità di aria sfruttando un getto di liquido ad alta velocità.



The liquid-air ejector, an essential component of the ossimix, is an appliance based on the so-called Venturi effect, by which the pressure of a fluid that flows in a conduit of variable cross-section, varies inversely proportional to the speed. This physical fact that derives directly from the law of conservation of energy, allows us to create a simple device without any moving parts, that is capable of suctioning and compressing a considerable quantity of air using a jet of liquid at high speed.

Vantaggi sistema di areazione ossi-mix

- Elevato rendimento energetico e conseguente risparmio di gestione;
- Rendimento costante nel tempo;
- Nessun rischio di intasamento per incrostazioni da carbonati e/o precipitati di ferro;
- Possibilità di funzionamento per la sola miscelazione senza rischi di sedimentazione;
- Possibilità di regolazione della quantità di ossigeno fornita;
- Funzionamento anche su bacini combinati con o senza immissione di aria;
- Possibilità di integrazione di nuove macchine per potenziare l'impianto;
- Possibilità di funzionamento con elevata concentrazione di fango;
- Installazione senza nessuna rete di distribuzione all'interno della vasca;
- Installazione senza necessità di svuotamento dell'impianto;
- Installazione senza strutture rigide di sostegno;
- La macchina non richiede nessun tipo di riduttore (principale componente candidato alla rottura);
- Notevole facilità di installazione e posizionamento;
- Eliminazione di aerosol;
- Minimi interventi manutentivi con tempi ridottissimi e senza necessità di fermata impianto.

Advantages of the ossi-mix aeration system

- Elevated energy output and subsequent management savings;
- Constant output over time;
- No risk of clogging due to carbonate build-up and /or iron precipitates;
- Possibility of operation for mixing only without the risk of sedimentation;
- Possibility of regulating the quantity of supplied oxygen;
- Operation in combined basins as well, with or without air supply;
- Possibility of integrating new machinery to increase the power of the system;
- Possibility of operation with high sludge concentration;
- Installation without any distribution network inside the tank;
- Installation without the need to empty the system;
- Installation without rigid supporting structures;
- The machine does not require any type of reducer (the main part that tends to break);
- Very easy to install and position;
- Eliminates aerosol;
- Minimum maintenance procedures that can be carried out quickly and without the need to shut the system down.





L'éjecteur liquide-air composant fondamental de l'ossi-mix est un appareil basé sur cet effet Venturi, ainsi la pression d'un fluide qui s'écoule dans un conduit à section variable varie de manière inverse proportionnelle à la vitesse. Ce fait physique qui dérive directement de la loi de conservation de l'énergie, permet de réaliser un simple dispositif sans organes en mouvement, capable d'aspirer et de comprimer une importante quantité d'air en exploitant un jet de liquide à haute vitesse.

Avantages du système d'aération ossi-mix

- Rendement élevé énergétique et par conséquent économie de gestion;
- Rendement constant dans le temps;
- Aucun risque d'engorgement à cause des incrustations de carbonates et/ou précipités de fer;
- Possibilité de fonctionnement pour l'unique mélange sans risques de sédimentation;
- Possibilité de réglage de la quantité d'oxygène fournie;
- Fonctionnement également sur les bassins combinés avec ou sans introduction d'air;
- Possibilité d'intégration de nouvelles machines pour augmenter la puissance de l'installation;
- Possibilité de fonctionnement avec une concentration de boue élevée;
- Installation sans aucun réseau de distribution à l'intérieur du bassin;
- Installation sans nécessité de vidage de l'installation;
- Installation sans structures rigides de soutien;
- La machine ne nécessite d'aucun type de réducteur (principal composant candidat à la rupture);
- Grande facilité d'installation et de positionnement;
- Élimination d'aérosol;
- Interventions de maintenance minimales avec des temps très réduits et sans nécessité d'arrêt de l'installation.



El eyector líquido-aire, componente fundamental del ossimix, es un aparato basado en el efecto Venturi, según el cual la presión de un fluido que pasa a través de un conducto de sección variable, cambia de manera inversamente proporcional a la velocidad. Este hecho físico que deriva directamente de la ley de conservación de la energía, permite realizar un sencillo dispositivo sin órganos en movimiento, capaz de aspirar y comprimir una notable cantidad de aire aprovechando un chorro de líquido a alta velocidad.

Ventajas del sistema de aireación ossi-mix

- Elevado rendimiento energético y consiguiente ahorro de gestión;
- Rendimiento constante en el tiempo;
- Ningún riesgo de obstrucción debido a incrustaciones de carbonatos y/o precipitados de hierro;
- Posibilidad de funcionar sólo para proceso de mezcla sin riesgos de sedimentación;
- Posibilidad de regulación de la cantidad de oxígeno suministrada;
- Funcionamiento también en depósitos combinados con o sin aspiración de aire;
- Posibilidad de integración de nuevas máquinas para potenciar la instalación;
- Posibilidad de funcionar con una elevada concentración de fango;
- Instalación sin ninguna red de distribución en el interior del depósito;
- Instalación sin necesidad de vaciar el equipo;
- Instalación sin estructuras rígidas de apoyo;
- La máquina no necesita ningún tipo de reductor (principal componente sujeto a rotura);
- Gran facilidad de instalación y colocación;
- Eliminación de aerosoles;
- Mínimas intervenciones de mantenimiento con tiempos muy reducidos y sin necesidad de detener el funcionamiento del equipo.



Die Strahldüse Flüssigkeit-Luft bildet das Grundelement der Ossimix. Es handelt sich um ein Gerät, das nach dem sogenannten Venturi-Effekt arbeitet, hierbei variiert der Druck einer Flüssigkeit, die in einer Leitung mit unterschiedlichem Querschnitt fließt, umgekehrt proportional zur Geschwindigkeit. Dieser physikalische Effekt, der direkt aus dem Prinzip der Energieerhaltung abgeleitet ist, gestattet es, eine einfache Vorrichtung ohne bewegte Teile zu entwickeln, die in der Lage ist, eine bedeutende Menge an Luft anzusaugen und zusammenzupressen, indem ein Flüssigkeitsstrahl mit hoher Geschwindigkeit ausgenutzt wird.

Vorteile des Belüftungssystems Ossi-Mix

- Hohe energieausbeute und daraus folgend Verwaltungseinsparung;
- Konstanter Ertrag über die Zeit;
- Kein Verstopfungsrisiko durch Verkrustungen durch Karbonate und/oder Eisenausfall;
- Möglichkeit des Einsatzes nur für die Mischung ohne Sedimentrisiko;
- Möglichkeit, die gelieferte Sauerstoffmenge zu regulieren;
- Betrieb auch auf kombinierten Becken mit oder ohne Luftimmission;
- Möglichkeit, neue Maschine hinzu zuschalten, um die Anlage zu verstärken;
- Möglichkeit, mit hohen Schlammkonzentrationen zu arbeiten;
- Installation ohne Verteilernetz im Innern des Beckens;
- Installation, ohne dass die Anlage entleert werden muss;
- Installation ohne feststehende Trägeraufbauten;
- Die Maschine benötigt keinerlei Getriebe (größter Schadensschwachpunkt);
- Sehr einfach zu installieren und zu positionieren;
- Beseitigung von Aerosol;
- Minimalste Wartungseingriffe mit geringstem Zeitaufwand und ohne dass die Anlage angehalten werden muss.



Жидко-воздушный эжектор является фундаментальным компонентом устройства оксимикс, основанное на так называемом эффекте Вентури, посредством чего давление жидкости, протекающей в канал переменного сечения, изменяется обратно пропорционально скорости. Этот физический факт, который исходит из непосредственно из закона сохранения энергии, позволяет реализовать простое устройство без движущихся органов, способное аспирировать и сжать большое количество воздуха с помощью струи с высокой скорости жидкости.

Преимущества системы аэрации оксимикс

- Высокая энергоэффективность и последующая экономия управления
- Отсутствие риска засорения из-за карбонатных и / или осадочных отложений железа;
- Возможность работы для однократного смешивания без риска оседания;
- Возможность регулировки количества подаваемого кислорода;
- Эксплуатация также на бассейнах в сочетании с подачей воздуха или без него
- Возможность интеграции новых машин для расширения завода;
- Возможность работы с высокой концентрацией грязи;
- Установка без какой-либо распределительной сети внутри резервуара;
- Установка без необходимости опорожнения установки
- Установка без жестких опорных конструкций
- Машина не требует какого-либо типа редуктора (основной компонент кандидат на взлом)
- Значительная простота установки и позиционирования;
- Устранение аэрозолей;
- Минимальная работа по техобслуживанию с минимальным временем и без остановки завода.

PERFORMANCE CURVES

Serie	Type	Curve
7D	OMG410R2C1-F30KA2	O510-405

Code 5002834	Total weight 170 Kg	Construction CAST IRON EN-GJL-250	Impeller WITH CHANNELS
--------------	---------------------	-----------------------------------	------------------------

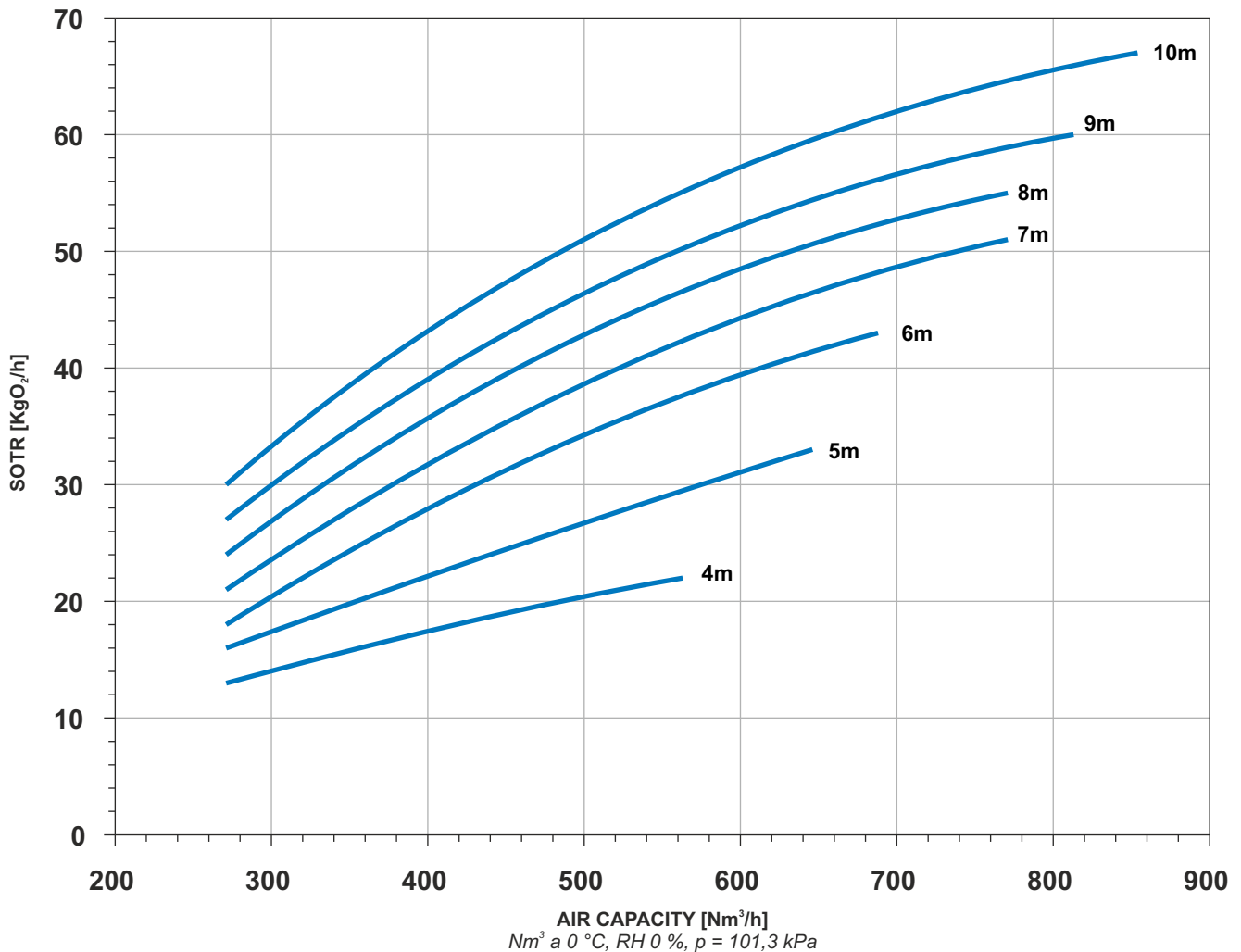
Hydraulic	
CAPACITY	150 m ³ /h
THRUST	528 N
FREE PASSAGE	30 mm
IMPELLER DIAMETER	205 mm
MAX ABS. POWER FROM MAINS P1	4,2 kW

Protections	
THERMAL CONTROL	<input type="checkbox"/> YES
HUMIDITY PROBE	<input type="checkbox"/> YES
EEX d IIB T4	<input type="checkbox"/> under request

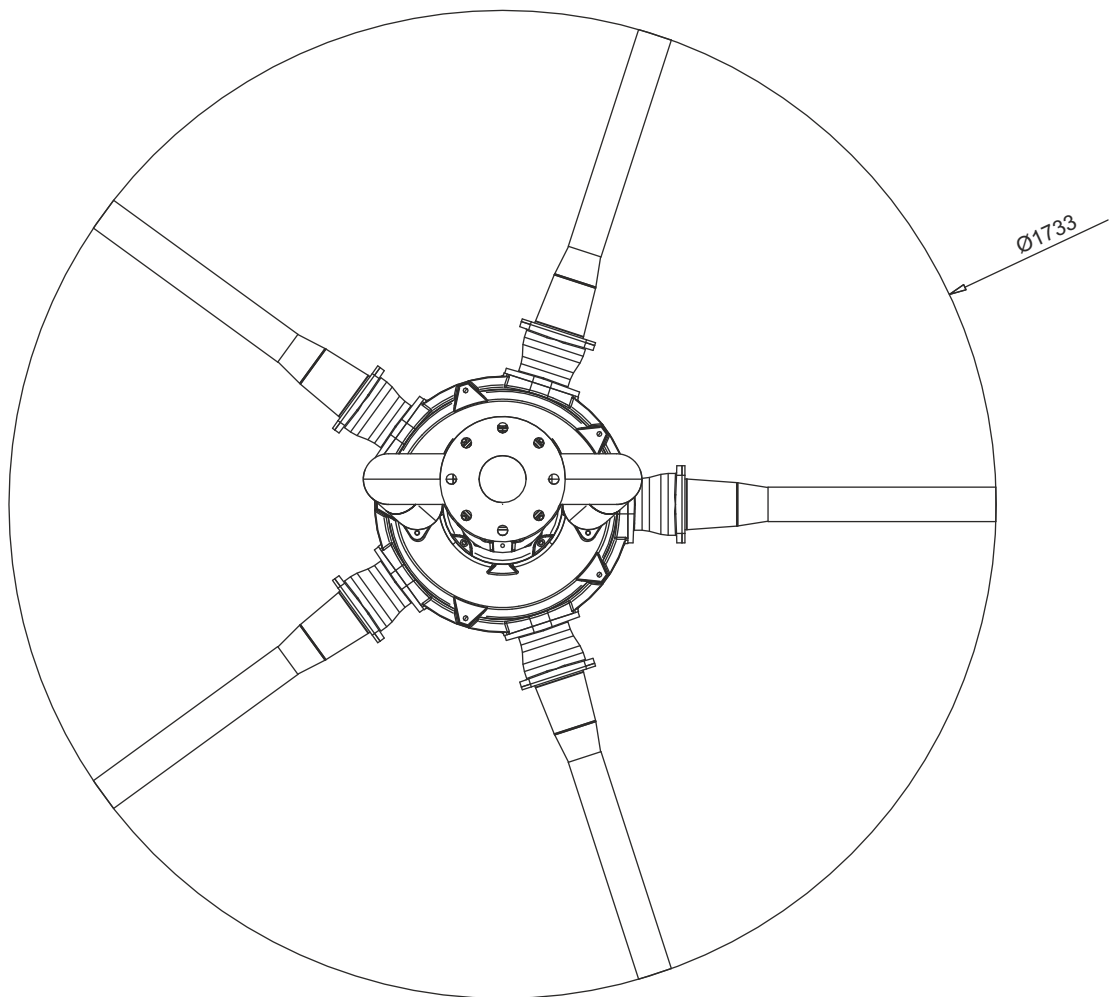
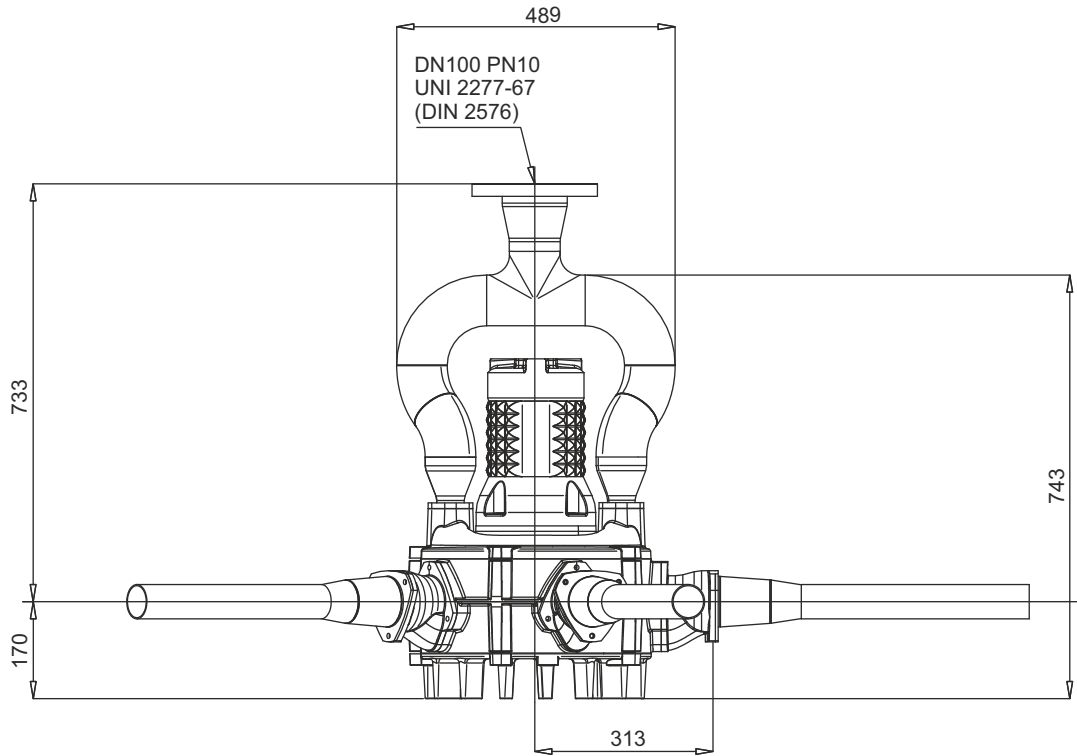
Motor	
POWER SUPPLY	3ph 400/690V 50Hz
INSULATION CLASS	H
ROTATION SPEED	1401 r p m
MOTOR TYPE	M410T-4,6-400/50YY-IE3
RATED MOTOR POWER P2	4,6 kW
POWER FACTOR (4/4)	0,80
STARTING CURRENT	46,5 A
RATED CURRENT	400 V 9,3 A

Application	
LIQUID MAX TEMP	40 °C
MECH. PROT. DEGREE	IP68
CABLE	12G1,5 H07RNF

SOTR OBTAINED FOLLOWING STANDARD UNI EN 12255-15:2004



Dimensioni - Dimensions - Dimensions - Abmessungen - Dimensiones - Габариты (mm)



PERFORMANCE CURVES

Serie	Type	Curve
7D	OMG413R3C1-F30KA2	O513-405

Code 5008378	Total weight 480 Kg	Construction CAST IRON EN-GJL-250	Impeller WITH CHANNELS
--------------	---------------------	-----------------------------------	------------------------

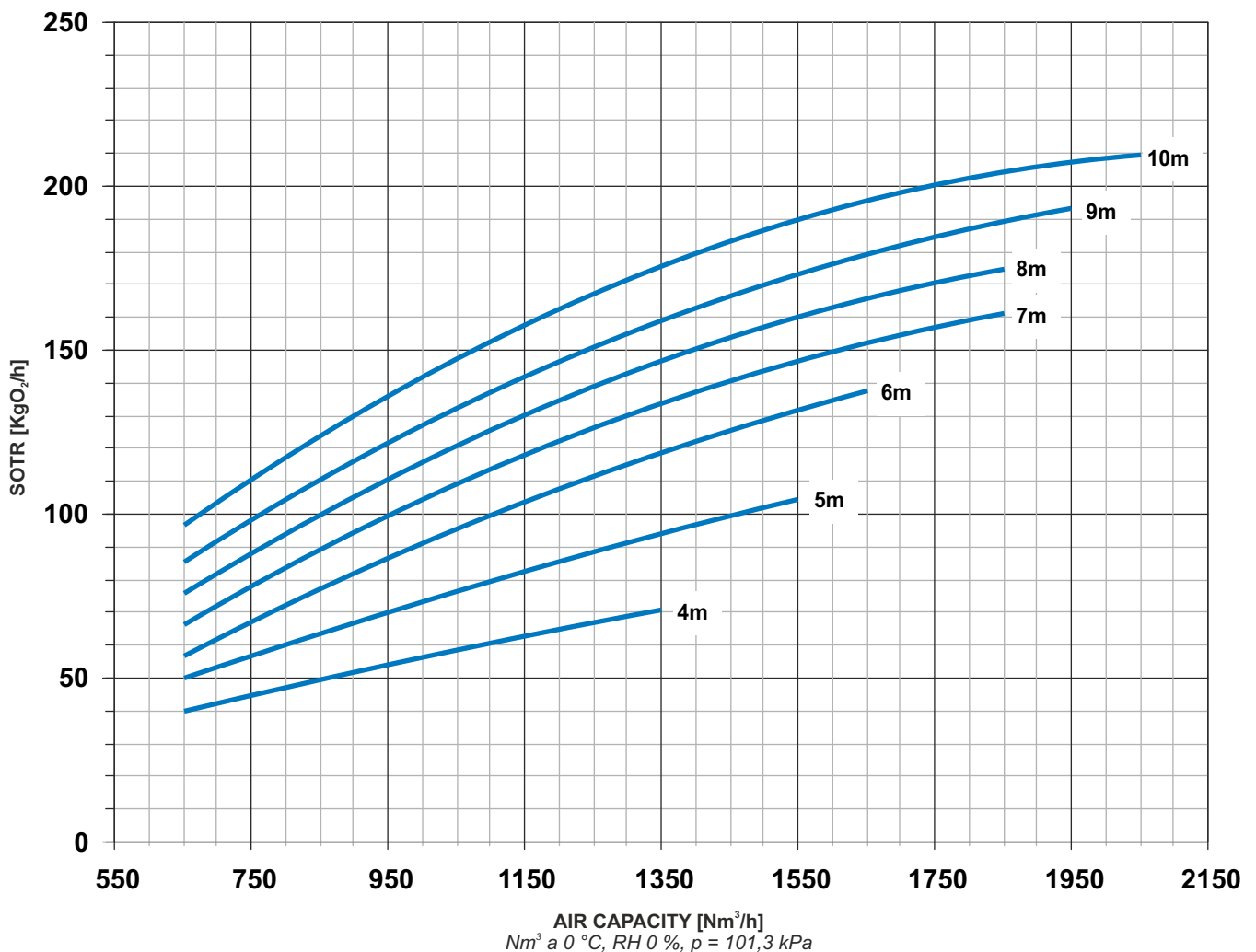
Hydraulic	
CAPACITY	475 m³/h
THRUST	1267 N
FREE PASSAGE	30 mm
IMPELLER DIAMETER	238 mm
MAX ABS. POWER FROM MAINS P1	14,3 kW

Protections	
THERMAL CONTROL	<input type="checkbox"/> YES
HUMIDITY PROBE	<input type="checkbox"/> YES
EEX d IIB T4	<input type="checkbox"/> under request

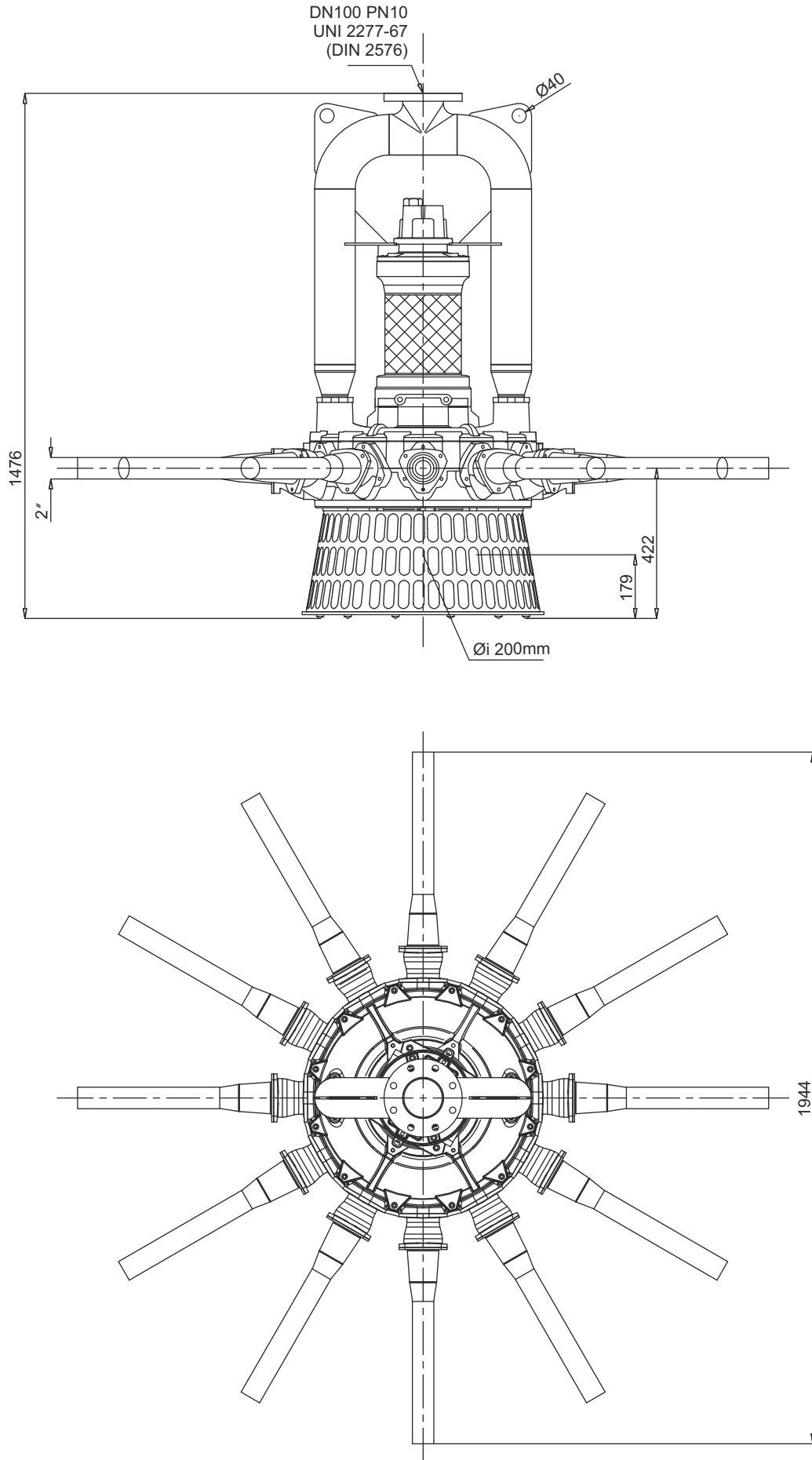
Motor	
POWER SUPPLY	3ph 400/690V 50Hz
INSULATION CLASS	H
ROTATION SPEED	1441 r p m
MOTOR TYPE	M413T-16-400/50YY-IE3
RATED MOTOR POWER P2	16,0 kW
POWER FACTOR (4/4)	0,84
STARTING CURRENT	175 A
RATED CURRENT	400 V 29,7 A

Application	
LIQUID MAX TEMP	40 °C
MECH. PROT. DEGREE	IP68
CABLE	12G2,5 H07RNF

SOTR OBTAINED FOLLOWING
STANDARD UNI EN 12255-
15:2004

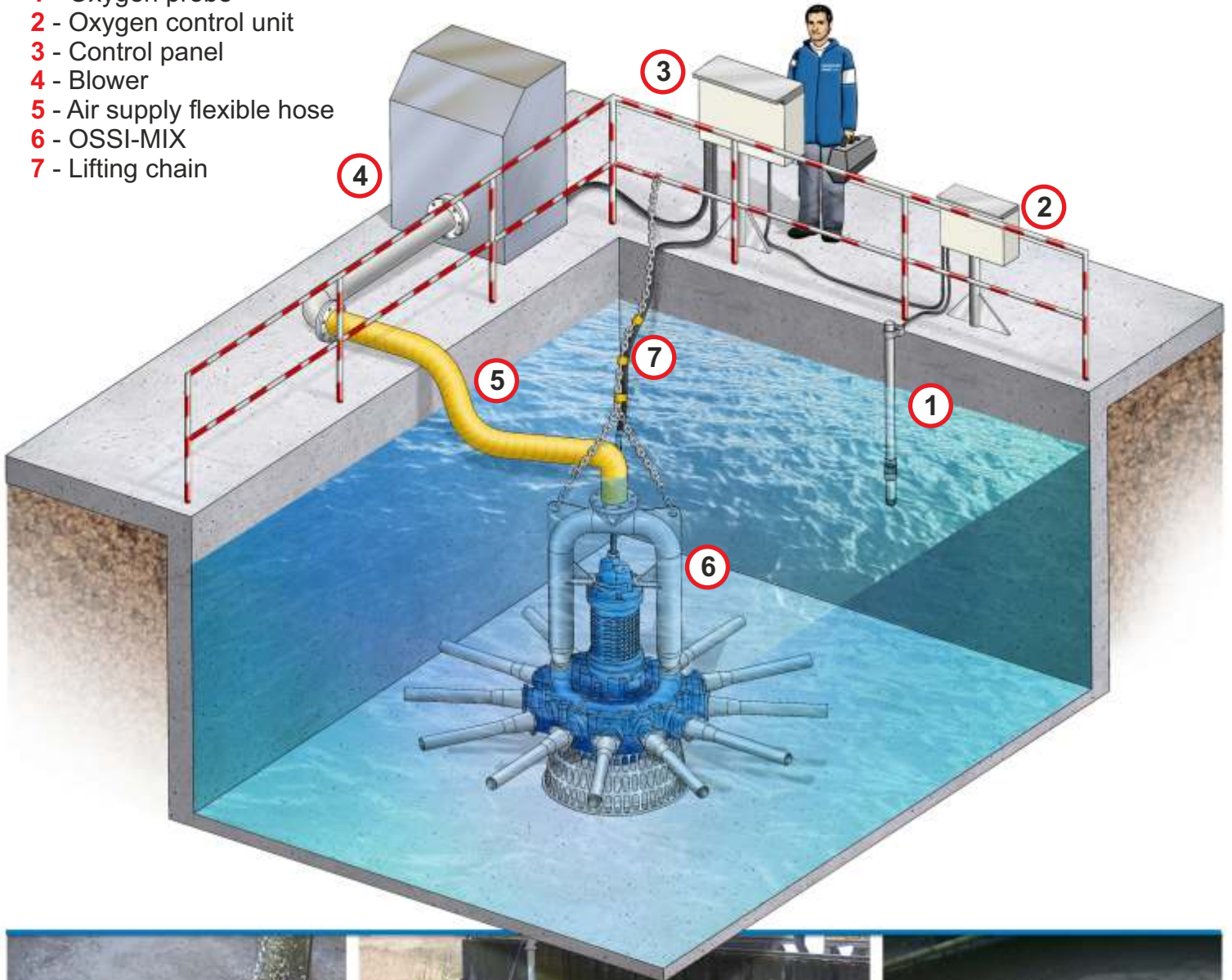


Dimensioni - Dimensions - Dimensions - Abmessungen - Dimensiones - Габариты (mm)

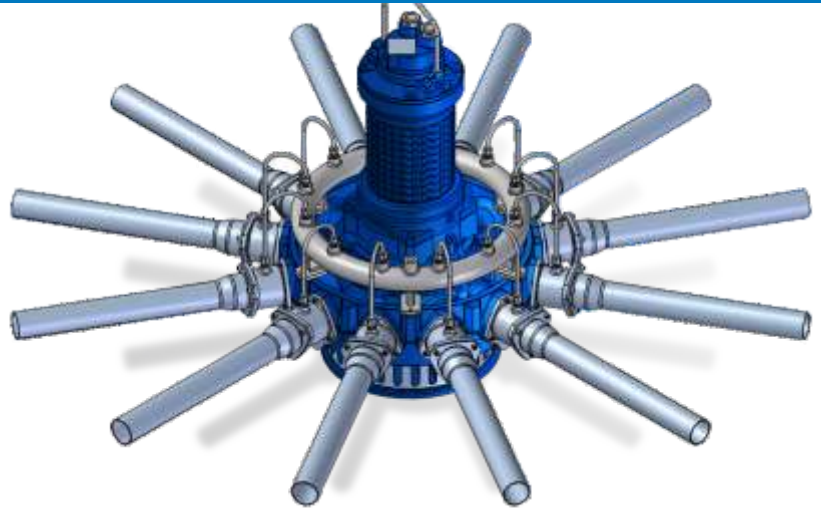


Installazioni - Installations - Installations - Installationen - Instalaciones - Установка

- 1 - Oxygen probe
- 2 - Oxygen control unit
- 3 - Control panel
- 4 - Blower
- 5 - Air supply flexible hose
- 6 - OSSI-MIX
- 7 - Lifting chain



OSSI-MIX-O2



La macchina denominata OSSI-MIX-O2 sfrutta l'architettura costruttiva ossi-mix e utilizza gran parte dei suoi componenti. Per permettere l'impiego dell'ossigeno puro sono state apportate alcune modifiche sia al gruppo di diffusione che al sistema di distribuzione della fase gassosa.

L'OSSI-MIX-O2 è fornito con una nuova flangia di aspirazione che impedisce l'ingresso accidentale di corpi solidi grossolani e permette di erogare la miscela ossigenata a soli 250mm dal fondo.

La macchina con una potenza installata di soli 11 kW eroga dai dodici diffusori, una portata di liquido di oltre 450 m³/h ad una velocità di 5m/s in grado di diffondere in maniera ottimale fino a 180 kg/h di ossigeno.



La machine "OSSI-MIX-O2" utilise l'architecture de construction "ossi-mix" et utilise une grande partie de ses éléments. Afin de permettre l'utilisation de l'oxygène pur nous avons apportés certaines modifications aussi bien au groupe de diffusion qu'au système de distribution de la phase gazeuse.

Le corps de la machine en fonte et la couronne mobile à haut rendement en DUPLEX sont les mêmes utilisés pour la version à air. L'OSSI-MIX-O2 est fourni avec une nouvelle bride d'aspiration qui empêche l'entrée accidentelle de corps solides grossiers et permet de distribuer le mélange oxygéné à 250mm du fond. La machine avec une puissance installée de 11 kW distribue, par l'intermédiaire des douze diffuseurs, un débit de liquide de plus de 450 m³/h à une vitesse de 5m/s apte à distribuer parfaitement jusqu'à 180 kg/h d'oxygène.



La máquina denominada OSSI-MIX-O2 explota la arquitectura constructiva ossi-mix y utiliza la mayoría de sus componentes.

Para permitir el uso del oxígeno puro se han producido algunas modificaciones ya sea al grupo de difusión como al sistema de distribución de la fase gaseosa.

La OSSI-MIX-O2 es suministrada con una nueva abrazadera de aspiración que impide el ingreso accidental de cuerpos sólidos bastos y permite distribuir la mezcla oxigenada a solo 250 mm del fondo. La máquina con una potencia instalada de solo 11 kW distribuye por los doce difusores, una capacidad de líquido de más de 450 m³/h a una velocidad de 5m/s en grado de difundir de manera óptima hasta 180 kg/h de oxígeno.



The OSSI-MIX-O2 it's the natural evolution of Faggiolati OSSI-MIX and uses most of its components.

To allow the injection of pure oxygen, some special arrangements are required to the diffuser and distribution system of the gaseous phase.

The OSSI-MIX-O2 comes with a new suction flange that prevents accidental entry of coarse solids and allows the oxygenated mixture at only 250mm from the bottom of the tank.

The machine, with an installed power of only 11 kW, delivers to the twelve diffusers a flow of liquid over 450 m³ / h at a speed of 5m / s and it spread in an optimal way up to 180 kg / h of oxygen.



Das OSSI-MIX-O2 ist die natuerliche Entwicklung von Faggiolati OSSI-MIX und gebraucht die meisten seiner Komponenten. Um das Einspritzen von Reinsauerstoff zu ermoeglichen, bedarf es beim Diffusor und Verteilersystem in der gasfoermigen Phase einiger besonderer Vorkehrungen.

Das OSSI-MIX-O2 besitzt einen neuen Saugflansch, der moegliches ploetliches Auftreten von groben Feststoffen verhindert und die mit Sauerstoff angereicherte Mischung mit nur 250 mm vom Tankboden ermoeglicht. Die Maschine mit einer installierten Leistung von nur 11 kW, gibt an die zweoelf Diffusoren eine Fluessigkeitsmenge von 450 m³/h mit einer Geschwindigkeit von 5m/s ab und es dehnt sich auf beste Weise zu 180 kg Sauerstoff pro Stunde aus.



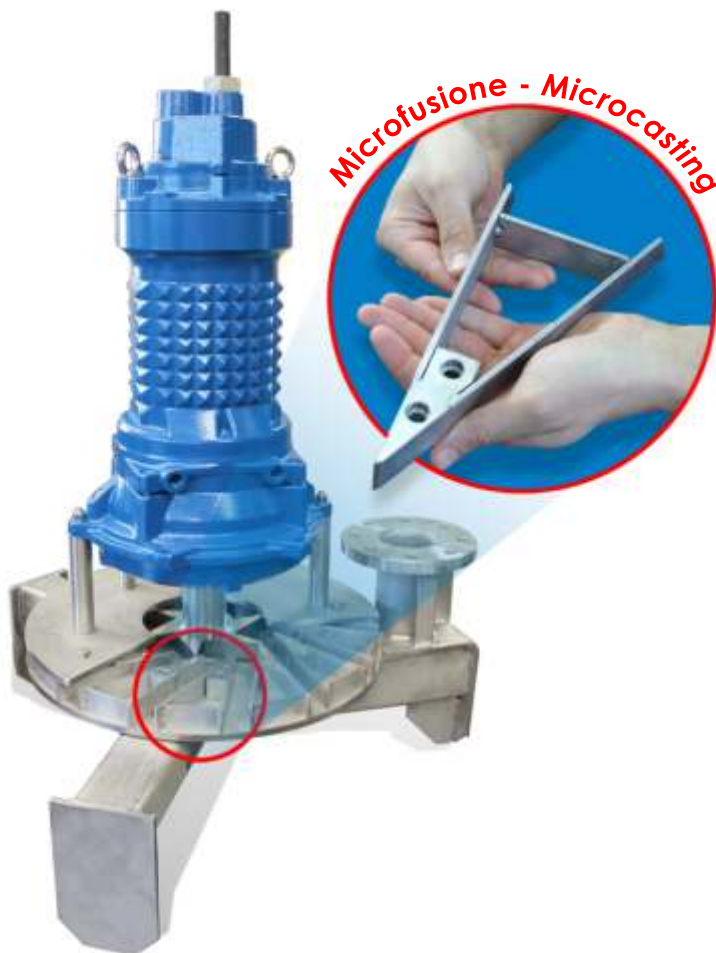
Машина под названием OSSI-MIX-O2 использует конструктивную архитектуру ossi-mix и использует большинство ее компонентов.

Чтобы обеспечить использование чистого кислорода, были внесены некоторые изменения в диффузионную группу и в систему распределения газовой фазы.

OSSI-MIX-O2 снабжен новым всасывающим фланцем, который предотвращает случайный вход грубых твердых тел и позволяет распределять кислородсодержащую смесь только на 250 мм от дна.

Машина с установленной мощностью всего 11 кВт, из двенадцати диффузоров выдает скорость потока более 450 м³ / ч со скоростью 5 м / с, способная оптимально распределять до 180 кг / ч кислорода.

ARIAL-JET



Descrizione

L'Arial Jet è un'unità autoaspirante di ossigenazione che, per depressione, aspira aria a pressione atmosferica attraverso un'apposita tubazione e la trasferisce al liquame tramite un diffusore radiale. La girante radiale dell'unità idraulica sommersa è di disegno speciale a doppia aspirazione. L'entrata superiore è a diretto contatto con il liquido mentre l'entrata inferiore è accoppiata mediante sistema di tenuta in Teflon al tubo d'aspirazione aria. L'azione di pompaggio del liquido crea nella zona inferiore una condizione di stabile ed elevata depressione con conseguente aspirazione d'aria o di altro fluido gassoso. L'aria aspirata è miscelata forzatamente al liquido pompato nei canali della girante e sminuzzata in bolle fini.

Impieghi

L'Arial Jet è un'unità di aerazione sommersa che permette di aerare ed omogeneizzare contemporaneamente ogni tipo di liquido, scarico industriale, civile o zootecnico e di ridurre i costi di investimento e di esercizio.

Il sistema può essere anche efficacemente impiegato nei processi di equalizzazione, stabilizzazione, deodorazione, neutralizzazione e flottazione di oli, grassi o sospensioni.



Description

Arial Jet is an oxidation self aspirating unit that, operating through a vacuum, suctions air at atmospheric pressure through a special tube and transfers it to the sewage through a radial diffuser.

The radial impeller of the submerged hydraulic unit is specially designed with double suction. The top intake is in direct contact with the liquid while the bottom intake is connected to the air suction tube using a Teflon sealing system. The action of pumping the liquid creates a condition of stable and elevated vacuum in the bottom area, with the subsequent suction of air or other gaseous fluid.

The suctioned air is forcibly mixed with the liquid pumped into the channels of the impeller and reduced to fine bubbles.

Uses

Arial Jet is a submersible aeration unit that allows you to simultaneously aerate and homogenise any type of liquid, industrial, civil or livestock waste and lower investment and running costs. The system can also be efficiently employed for equalisation, stabilisation, deodorisation, neutralisation and flotation processes of oils, fats or suspensions.



Beschreibung

Arial Jet ist eine Belüftungseinheit Ansaugbelüftungssystem die durch Unterdruck Luft bei atmosphärischem Druck über ein Leitungssystem ansaugt und sie über einen Radialdiffusor zu den Abwässern überträgt.

Der Radialrotor der eingetauchten Hydraulikeinheit ist eine Sonderbauweise mit doppelter Ansaugung. Der obere Eingang steht in direktem Kontakt mit der Flüssigkeit, während der untere Eingang über ein Dichtungssystem aus Teflon mit dem Luftansaugrohr gekoppelt ist. Die Pumparbeit der Flüssigkeit erzeugt im unteren Bereich einen stabilen und ausgedehnten Unterdruck mit der daraus folgenden Ansaugung der Luft oder eines anderen gasförmigen Fluides.

Die angesaugte Luft wird heftig in den Kanälen des Rotors mit der gepumpten Flüssigkeit gemischt und in kleine Blasen verkapselt.

Einsätze

Arial Jet ist ein Tauchbelüfter, der jede Flüssigkeit, Industrie-, Haushalts- oder Landwirtschaftsabfälle belüften und gleichzeitig homogenisieren und Investitions- und Betriebskosten senken kann.

Das System kann auch wirksam in dem Prozess zum Ausgleich, zur Stabilisierung, zur Desodorierung, Neutralisierung und Flotation von Ölen, Fetten oder Gemengen eingesetzt werden.



Описание

Arial Jet является системой оксигенации, которая с помощью разрежения всасывает атмосферный воздух через специальную трубу и подает его в стоки через радиальный диффузор. Радиальное рабочее колесо погружной гидравлической части имеет специальную конструкцию с двойным всасыванием. Верхний узел контактирует напрямую с жидкостью, а нижняя часть соединена через тefлоновое уплотнение с трубой для всасывания воздуха. При перекачке жидкости в нижней зоне создается стабильное и глубокое разрежение с последующим всасыванием воздуха или другой жидкости с газом. Входящий воздух принудительно смешивается с перекачиваемой жидкостью в каналах рабочего колеса и расщепляется на мельчайшие пузырьки.

Применение

Arial Jet является погружной системой оксигенации, которая позволяет насыщать кислородом и одновременно гомогенизировать любой тип жидкости, промышленных, бытовых и зоотехнических стоков, а также снижать объем инвестиций и эксплуатационные расходы. Система может также эффективно использоваться для выравнивания, стабилизации, деодорации, нейтрализации и флотации масел, жиров или суспензий.



Description

L'Arial Jet est une unité d'oxygénation auto-aspirant qui, par dépression, aspire l'air à pression atmosphérique à travers un tuyau spécial et la transfère au purin par l'intermédiaire d'un diffuseur radial.

La roue radiale de l'unité hydraulique submergée est d'un dessin spécial à double aspiration. L'entrée supérieure est en contact direct avec le liquide alors que l'entrée inférieure est couplée par l'intermédiaire d'un système d'étanchéité en Téflon au tuyau d'aspiration d'air. L'action de pompage du liquide crée dans la zone inférieure une condition de dépression stable et élevée et par conséquent l'aspiration d'air ou d'un autre fluide gazeux.

L'air aspiré est mélangé de manière forcée au liquide pompé dans les canaux de la roue et diminué en fines bulles.

Utilisations

L'Arial Jet est une unité d'aération submergée qui permet d'aérer et d'homogénéiser simultanément tout type de liquide, évacuation industrielle, civile ou zootechnique et de réduire les coûts d'investissement et d'exercice. Le système peut être également utilisé efficacement dans les processus d'égalisation, de stabilisation, de désodorisation, de neutralisation et de flottation d'huiles, de graisses ou de suspensions.



Descripción

El Arial Jet es una unidad de oxigenación autoaspirante que, por depresión, aspira aire a presión atmosférica a través de un conducto específico y lo traslada al líquido residual mediante un difusor radial.

El rodete radial de la unidad hidráulica sumergida presenta un diseño especial de doble aspiración. La entrada superior está en contacto directo con el líquido, mientras la entrada inferior está acoplada, mediante un sistema de estanquidad de teflón, al tubo de aspiración de aire. La acción de bombeo del líquido crea en la zona inferior una condición de depresión estable y elevada y, consiguientemente, la aspiración de aire o de otro fluido gaseoso.

El aire aspirado es mezclado con el líquido bombeado en los canales del rodete y reducido a burbujas microscópicas.

Empleos

Arial Jet es una unidad de aireación sumergida que permite ventilar y a la vez homogeneizar cualquier tipo de líquido, descarga industrial, civil o zootécnica y reducir los costes de inversión y funcionamiento.

El sistema puede también emplearse eficazmente en los procesos de nivelación, estabilización, desodorización, neutralización y flotación de aceites, grasas o suspensiones.

ARIAL-JET

Identificazione - Identification - Identification - Identification - Identificación - Идентификация

AJ100 G 4 13 R 110 P A

AJ100 = standard

AJ100/L = canali allungati - length channels - canaux allongés - Längskanälen - canales alargados - удлиненные каналы

G = Ghisa - Cast iron G250 Fonte - Grauguss G250 Hierro fundido - G250 Чугун

B = Bronzo - Bronze - Bronze - Bronze - Bronze - Бронза

X = AISI 316/316L

Nr. poli - Poles nr. - Pôles Polzahl - Polos - Кол-во полюсов

08 = IEC 80

09 = IEC 90

10 = IEC 100

11 = IEC 112

13 = IEC 132

16 = IEC 160

18 = IEC 180

20 = IEC 200

25 = IEC 250

T = 3ph 400V 50Hz

R = 3ph 400/690V 50Hz

110 = 11kW

K = 50mm

M = 80mm

P = 100mm

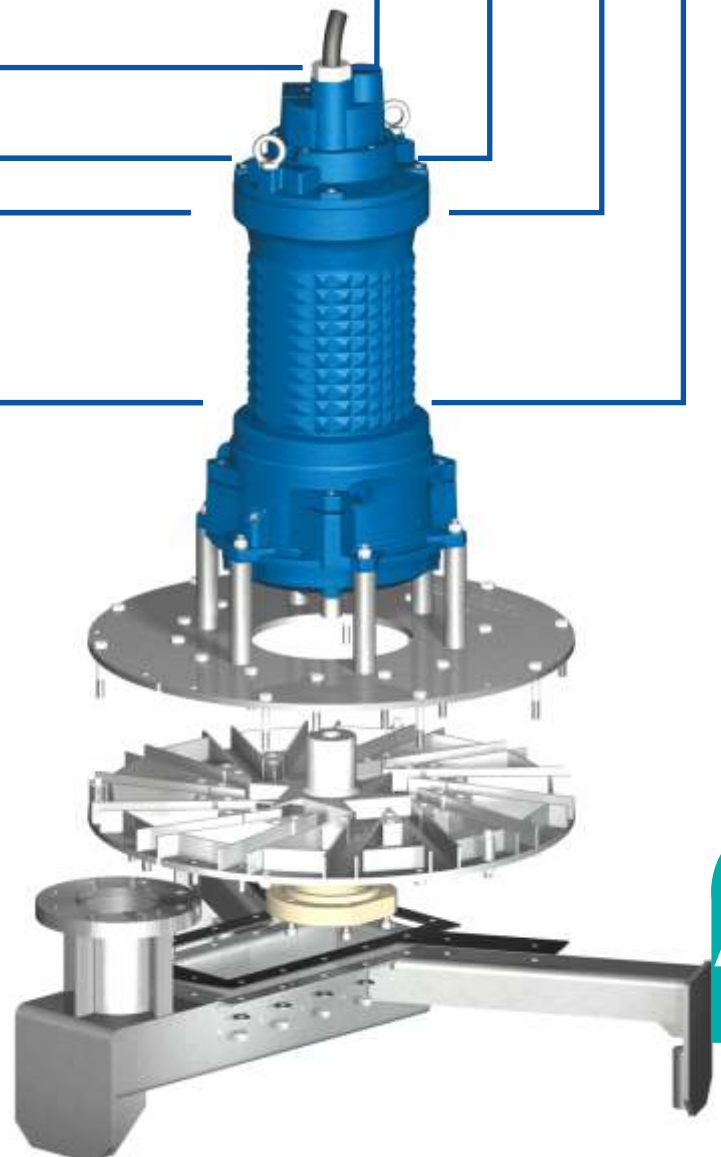
R = 125mm

S = 150mm







T = 200mm







A = Standard (<40°C, 1,2 Kg/dm³)

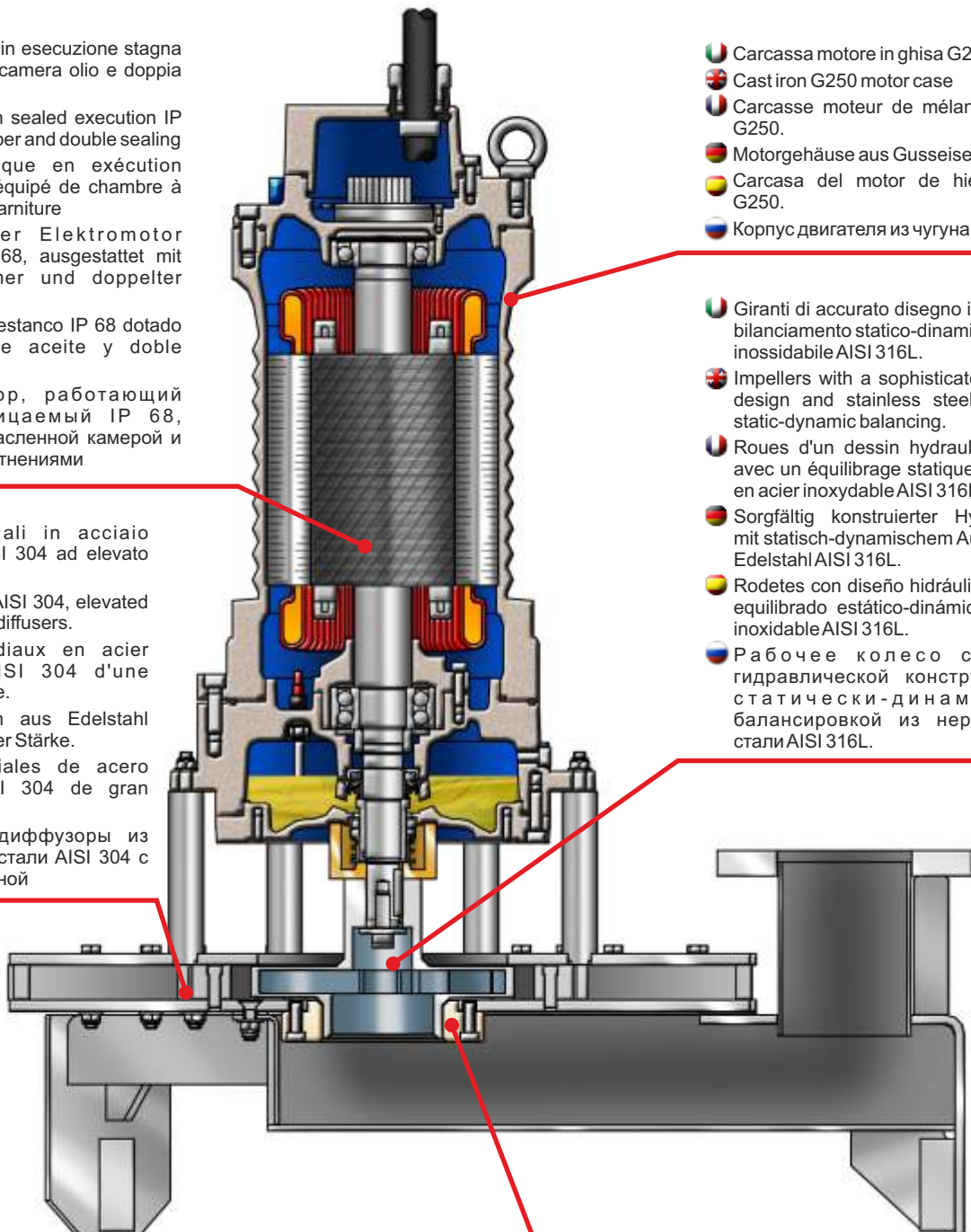
J = Tenuta e O-Ring Viton - Seal and O-Ring Viton - Garniture et O-ring Viton - Dichtungen Viton - Sello mecánico y junta tórica Viton - Уплотнение и уплотнит. кольца из витона















Sezione - Section - Section - Abschnitt - Sección - Секция







-  Motore elettrico in esecuzione stagna IP 68 dotato di camera olio e doppia tenuta
-  Electric motor in sealed execution IP 68 with oil chamber and double sealing
-  Moteur électrique en exécution étanche IP 68 équipé de chambre à huile et double garniture
-  Wasserdichter Elektromotor Schutzgrad IP 68, ausgestattet mit einer Ölkammer und doppelter Dichtung
-  Motor eléctrico estanco IP 68 dotado de cámara de aceite y doble estanqueidad
-  Электромотор, работающий водонепроницаемый IP 68, снабженный масляной камерой и двойными уплотнениями

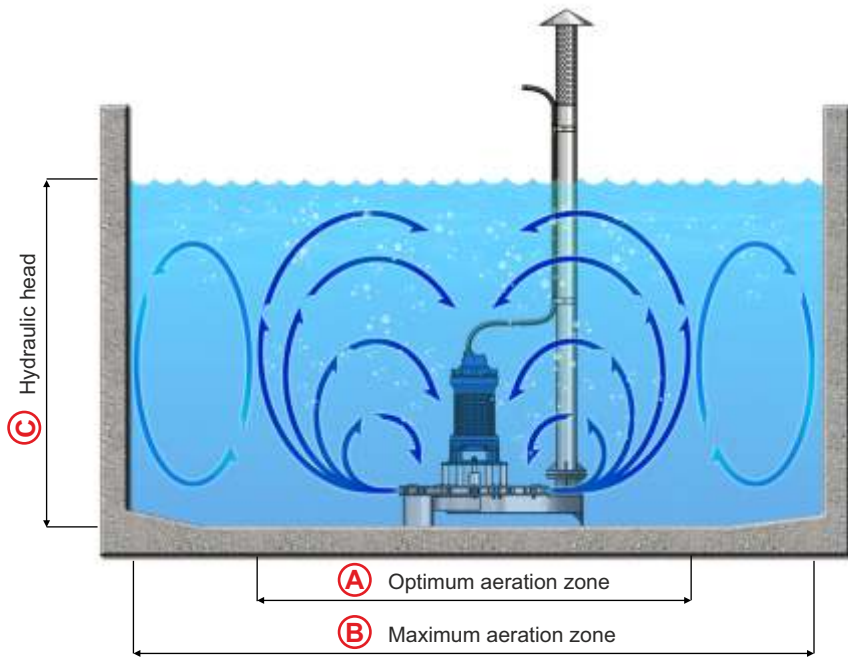
-  Diffusori radiali in acciaio inossidabile AISI 304 ad elevato spessore.
-  Stainless steel AISI 304, elevated thickness radial diffusers.
-  Diffuseurs radiaux en acier inoxydable AISI 304 d'une épaisseur élevée.
-  Radialdiffusoren aus Edelstahl AISI 304 in großer Stärke.
-  Difusores radiales de acero inoxidable AISI 304 de gran grosor.
-  Радиальные диффузоры из нержавеющей стали AISI 304 с высокой толщиной



-  Carcasa motore in ghisa G250
-  Cast iron G250 motor case
-  Carcasse moteur de mélange en fonte G250.
-  Motorgehäuse aus Gusseisen G250.
-  Carcasa del motor de hierro fundido G250.
-  Корпус двигателя из чугуна G250

-  Giranti di accurato disegno idraulico con bilanciamento statico-dinamico in acciaio inossidabile AISI 316L.
-  Impellers with a sophisticated hydraulic design and stainless steel AISI 316L static-dynamic balancing.
-  Roues d'un dessin hydraulique soigné avec un équilibrage statique-dynamique en acier inoxydable AISI 316L.
-  Sorgfältig konstruierter Hydraulikrotor mit statisch-dynamischem Ausgleich aus Edelstahl AISI 316L.
-  Rodetes con diseño hidráulico preciso y equilibrado estático-dinámico de acero inoxidable AISI 316L.
-  Рабочее колесо с точной гидравлической конструкцией со статически-динамической балансировкой из нержавеющей стали AISI 316L.

-  Il fondo del corpo idraulico dell'ARIAL JET e la girante, sono equipaggiati con anelli di usura in Teflon facilmente sostituibili. L'anello di usura fisso antibloccaggio è montato garantendo la tenuta fra la zona del flusso aeriforme in depressione e quella del fluido messo in pressione dalla girante stellare.
-  The bottom of the hydraulic body of ARIAL JET and the impeller are equipped with easily replaceable Teflon wear rings. The fixed anti-lock wear ring is installed so as to guarantee the seal between the aeriform flow area under vacuum and the area where the fluid is placed under pressure by the star-shaped impeller.
-  Le fond du corps hydraulique de l'ARIAL JET et la roue sont équipés d'anneaux de fermeture en Téflon facilement remplaçables. L'anneau d'usure fixe anti-blocage est monté en garantissant l'étanchéité entre la zone du flux aéiforme en dépression et celle du fluide mis en pression de la roue stellaire.
-  Der Boden des Hydraulikkörpers von ARIAL JET und der Rotor sind mit Verschleißringen aus Teflon ausgestattet, die einfach auszutauschen sind. Der feste und sperrresistente Verschleißring ist eingebaut und garantiert somit die Dichtigkeit zwischen dem Bereich der Fortluftströmung in Unterdruck und der des vom Sternrotor unter Druck gesetzten Fluiden.
-  El fondo del cuerpo hidráulico de la ARIAL JET y el rodete están equipados con anillos de desgaste de teflón fácilmente sustituibles. El anillo de desgaste antibloqueo fijo ha sido montado garantizando la estanqueidad entre la zona del fluido aeriforme en depresión y la zona del fluido sometido a presión por el rodete en estrella.
-  Нижняя часть гидравлического корпуса ARIAL JET и рабочее колесо, оснащены сменными кольцами из тефлона. Фиксированное антиблокировочное кольцо установлено, обеспечивая уплотнение между зоной подавленного воздушного потока и жидкостью, находящейся под давлением звездообразного рабочего колеса.



Type	A m	B m	C max m
AJ10	1,5	3	3,5
AJ30	3	6,5	5
AJ75	4	8,5	6
AJ100	5,5	11	6
AJ180	6	12	6,5
AJ300	6,5	13,5	7
AJ400	7,5	15	7
AJ500	8	16	8
AJ10/L	2	4	3,5
AJ30/L	4	8,5	5
AJ75/L	4,5	9,5	6
AJ100/L	7	12	6
AJ180/L	8	13	6,5
AJ300/L	8,5	14	7
AJ400/L	9	15	7
AJ500/L	9,5	17	8



L'ARIAL JET è studiato per vasche a pianta quadra, circolare o poligonale, nelle quali agisce su un'ampia superficie senza creare zone di calma con problemi di sedimentazione. L'installazione è agevole e non richiede particolari interventi sulle opere civili eventualmente preesistenti.

L'ARIAL JET è autoportante e si può semplicemente appoggiare sul fondo vasca senza la necessità di fissaggi. Quando si devono trattare liquami a basso carico biologico in vasche di grande dimensione, gli ARIAL JET possono essere facilmente abbinati a mixer Faggiolati per migliorarne l'efficienza.



L'ARIAL JET est étudié pour les bassins à plan carré, circulaire et polygonal, dans lesquels il agit sur une vaste superficie sans créer de zones de calme avec des problèmes de sédimentation. L'installation est facile et ne nécessite pas d'interventions particulières sur les œuvres civiles éventuellement existantes.

L'ARIAL JET est autoportant et peut être simplement posé sur le fond du bassin sans nécessité de fixages. Lorsqu'il faut traiter les purins à basse charge biologique dans des bassins de grosse dimension, les ARIAL JET peuvent être facilement associés aux mixers Faggiolati pour améliorer l'efficacité.



ARIAL JET ha sido estudiado para depósitos de planta cuadrada, circular o poligonal, en las que actúa en una extensa superficie sin crear zonas de calma con problemas de sedimentación. La instalación es fácil y no exige intervenciones particulares en las estructuras civiles ya preexistentes.

ARIAL JET es una unidad autónoma y puede apoyarse simplemente en el fondo del depósito sin necesidad de emplear elementos de fijación. Cuando deben tratarse líquidos residuales de bajo contenido biológico en depósitos de grandes dimensiones, los ARIAL JET pueden combinarse fácilmente con mezcladores Faggiolati para mejorar su eficiencia.



ARIAL JET is designed for square, circular or polygonal-shaped tanks, where it acts on a broad surface without creating calm areas with sedimentation problems. Installation is easy and does not require any particular civil work to be carried out on any pre-existing structures.

ARIAL JET is free-standing and can be simply placed on the bottom of the tank without being fastened down. When treating low biological load sewage in large tanks, ARIAL JET systems can be easily combined with Faggiolati mixers to improve the efficiency.



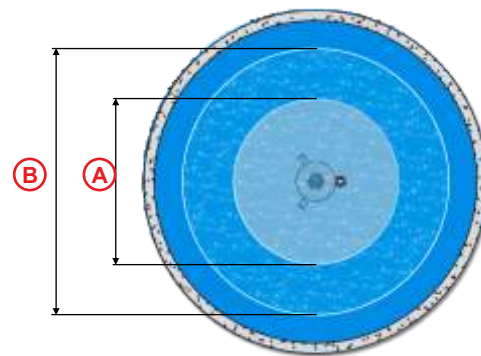
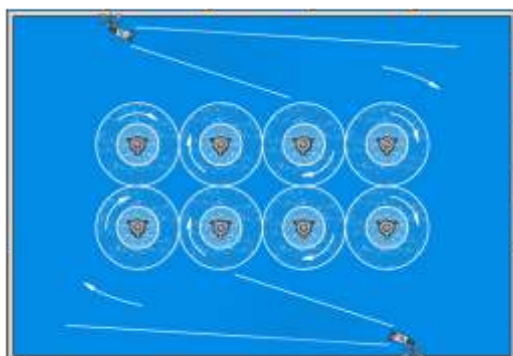
ARIAL JET wurde für Becken mit quadratischem, rundem oder mehreckigem Grundriss entwickelte, in denen auf großer Oberfläche eingewirkt wird, ohne dass sich Ruhebereiche bilden, die zu Ablagerungsproblemen führen könnten. Die Installation ist problemlos und bedarf keiner besonderer Umbauten eventuell bestehender Bauten.

ARIAL JET ist selbsttragend und kann einfach auf den Beckenboden abgestellt werden, ohne dass er befestigt werden muss. Wenn Abwässer mit niedriger biologischer Belastung in großen Becken behandelt werden müssen, können ARIAL JETs leicht mit einem Faggiolati-Mixer kombiniert werden, um die Wirtschaftlichkeit des Betriebs zu erhöhen.



ARIAL JET предназначен для квадратных, круглых или многоугольных резервуаров, в которых он действует на большой поверхности без создания спокойных зон с проблемами седиментации. Установка проста и не требует какого-либо специального вмешательства на любых существующих строительных работах.

ARIAL JET является самонесущим и может быть просто размещен на дне бака без необходимости крепления. При работе с низкой биологической нагрузкой в резервуарах большого размера, ARIAL JET можно легко комбинировать с миксерами Faggiolati для повышения их эффективности.



ARIAL-JET



Aeratore radiale sommerso

Aeratore sommerso, costituito da motore elettrico sommersibile direttamente collegato alla sezione idraulica con girante radiale a geometria stellare, diffusore periferico provvisto di condotto d'aria a canali radiali d'espulsione.



Submerged radial aerator

A submerged aerator, comprised of a submersible electric motor connected directly to the hydraulic section, with a star-shaped radial impeller, a peripheral diffuser equipped with an air conduit with radial ejector channels.



Aérateur radial submergé

Aérateur submergé, constitué d'un moteur électrique submersible directement relié à la section hydraulique avec une roue radiale à géométrie stellaire, d'un diffuseur périphérique équipé de conduit d'air et des canaux radiaux d'expulsion.



Radialtauchbelüfter

Der Tauchbelüfter besteht aus einem Tauchelektromotor, der direkt mit dem Hydraulikabschnitt mit Radialrotor in Sternform gekoppelt ist, einem Periphärdiffusor, der von einer Luftleitung mit radialen Ausstoßkanälen versorgt wird.



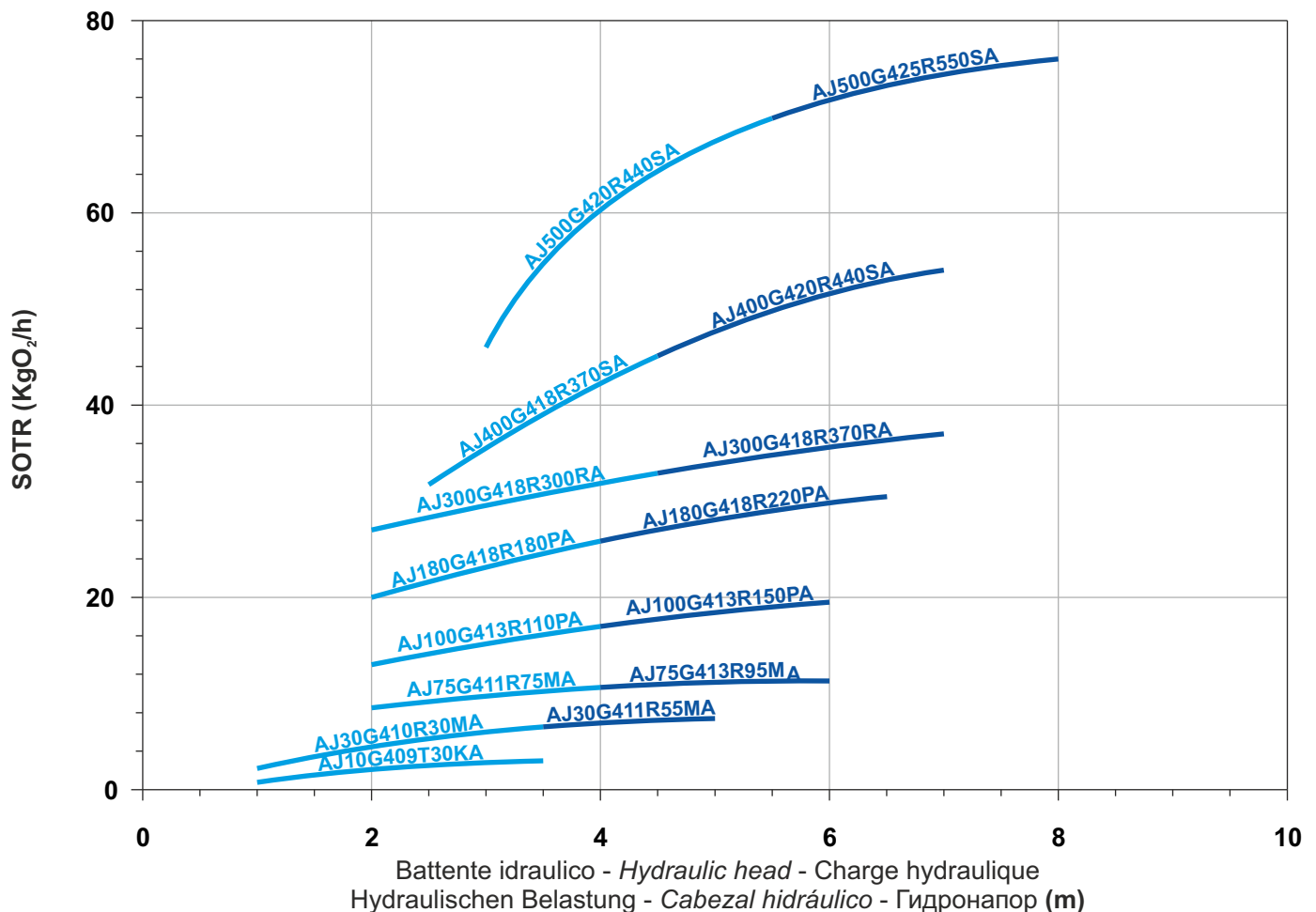
Aireador radial sumergido

Aireador sumergido, compuesto por un motor eléctrico sumergible conectado directamente a la sección hidráulica con rodete radial de estrella, difusor periférico dotado de un conducto de aire de canales radiales de expulsión.



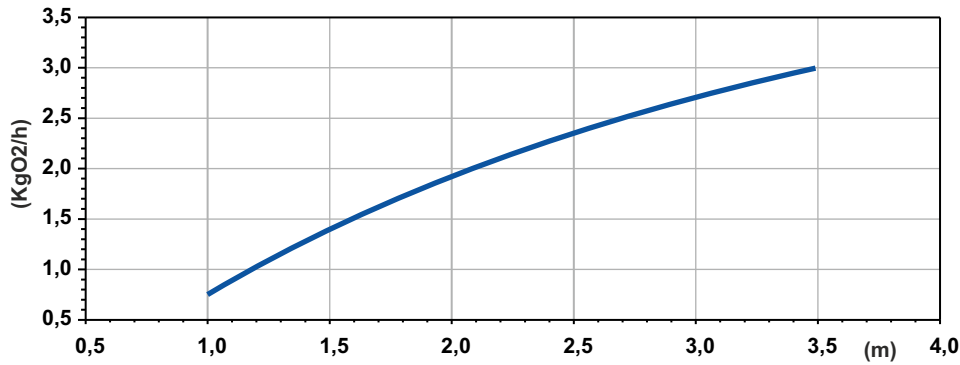
Погружной радиальный аэратор

Погружной аэратор, состоящий из погружного электродвигателя, непосредственно подключенного к гидравлической секции с радиальным рабочим колесом с звездообразной конструкцией, периферийный диффузор с радиальным вытесняющим воздухопроводом.

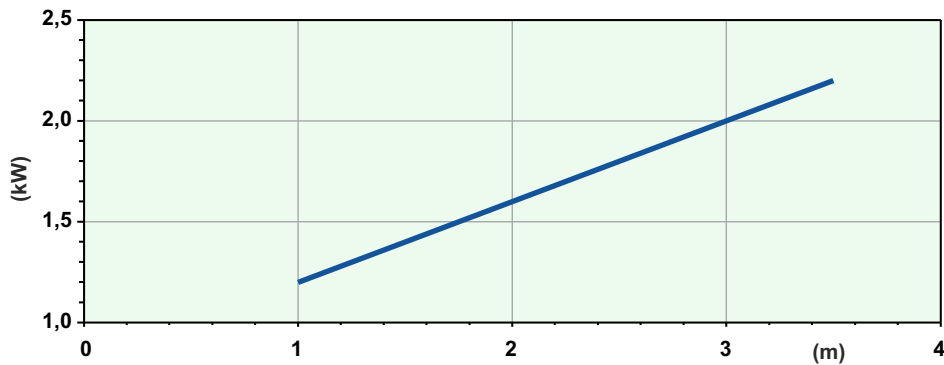


AJ10G409T30KA

SOTR



Potenza Assorbita - Absorbed Power P1
 Puissance Absorbée - Leistungsaufnahme P1
 Potencia Absorbida - Поглощенная мощность P1

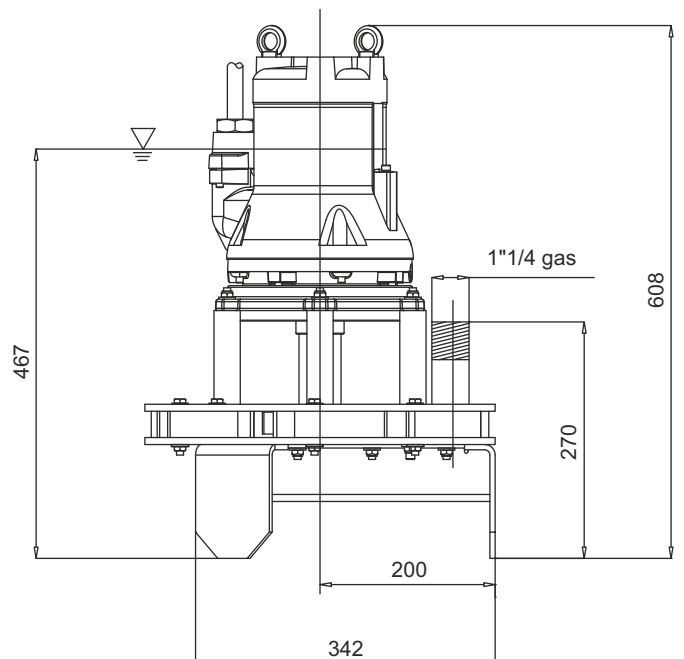
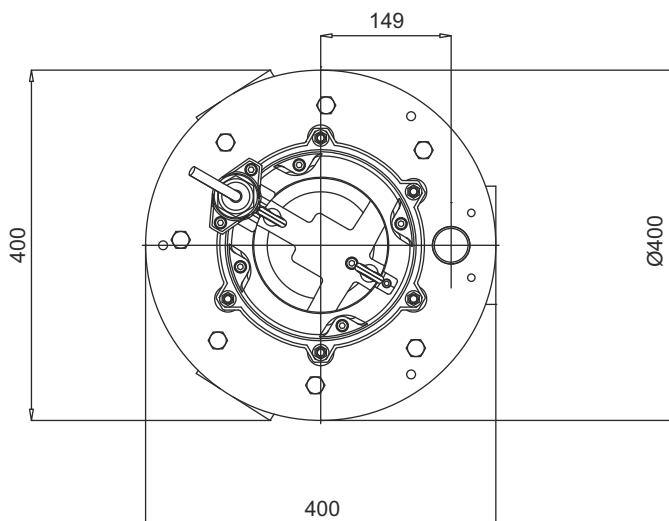


Battente idraulico - Hydraulic head - Charge hydraulique - Hydraulischen Belastung
 Cabezal hidráulico - Гидронапор

Code	5009650
Type	AJ10G409T30KA
Suction (mm)	1"1/4
Free passage (mm)	30x22
Immersion depth (m)	1-3,5
Motor type	M409T-2,3-400/50NN-IE3
Power supply	3ph 400V-50Hz
MOTOR Rotation speed R.P.M.	1382
Rated power P2 (kW)	2,3
Rated current I (A)	4,4
Starting current Is (A)	19,8
Weight (Kg)	62
Cable	H07RN/F 4G2,5

SOTR OBTAINED FOLLOWING STANDARD UNI EN 12255-15:2004

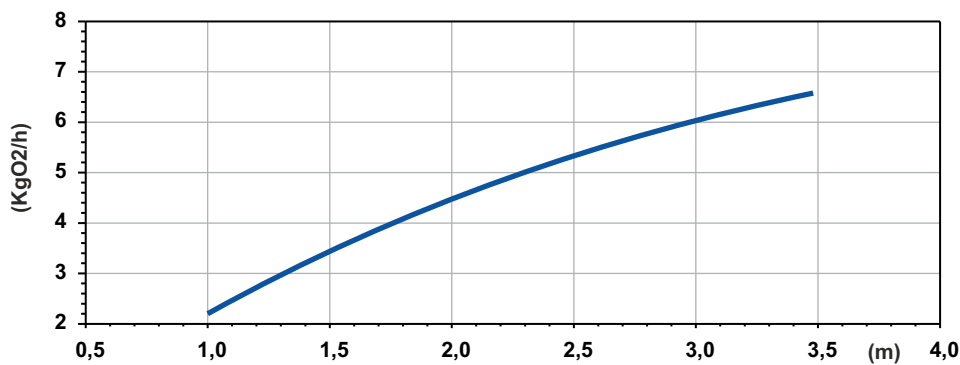
Dimensioni - Dimensions - Dimensions - Abmessungen - Dimensiones - Габариты (mm)



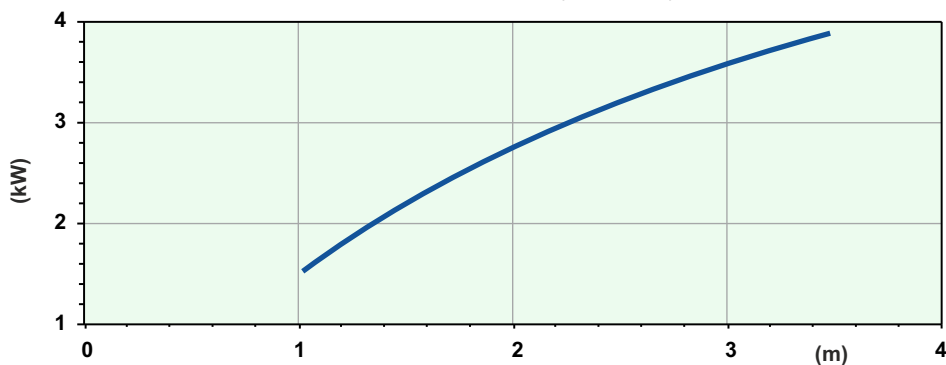
LIVELLO MINIMO DI SOMMERGIBILITÀ - MINIMUM SUBMERSIBLE LEVEL - NIVEAU MINIMUM D'IMMERSION
 MINDESTWASSERSTAND - NIVEL SUMERGIBLE MÍNIMO - МИНИМАЛЬНАЯ ГЛУБИНА ПОГРУЖЕНИЯ

AJ30G410R40MA

SOTR



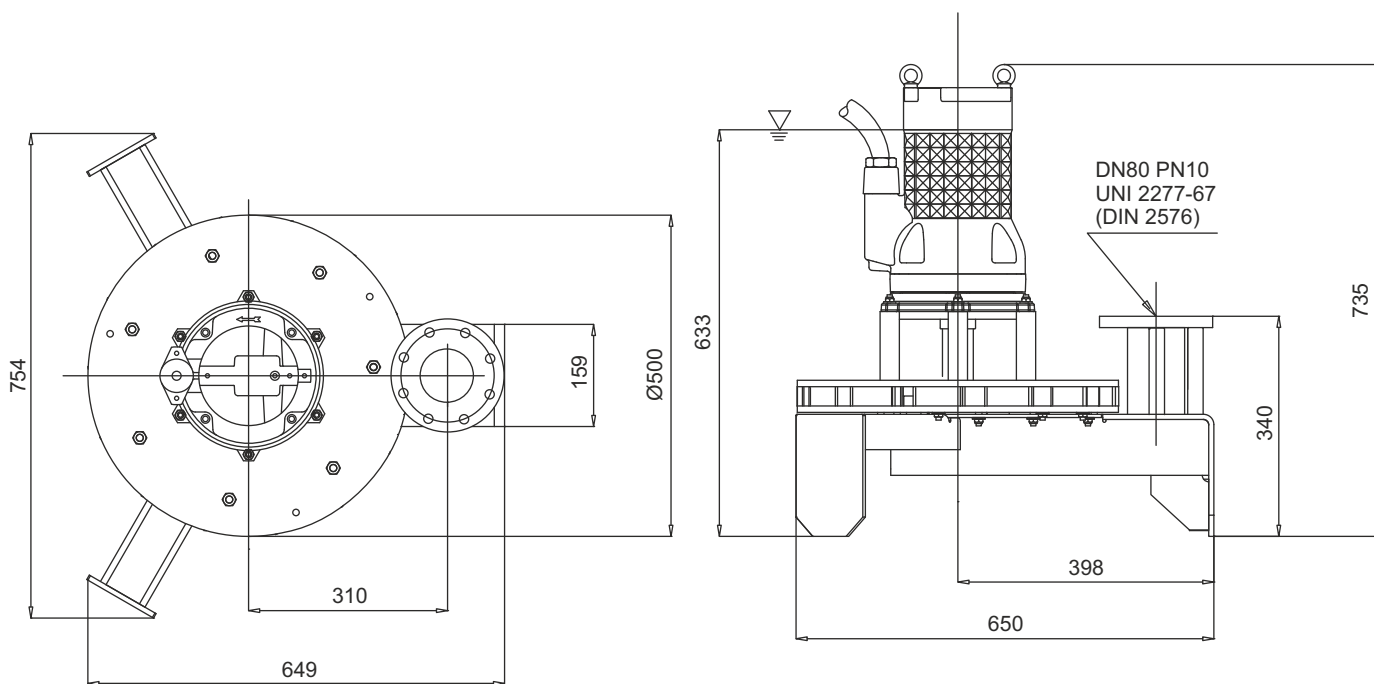
Potenza Assorbita - Absorbed Power P1
 Puissance Absorbée - Leistungsaufnahme P1
 Potencia Absorbida - Поглощенная мощность P1



Battente idraulico - Hydraulic head - Charge hydraulique - Hydraulischen Belastung
 Cabezal hidráulico - Гидронапор

Code	5009651
Type	AJ30G410R40MA
Suction (mm)	DN80
Free passage (mm)	30x32
Immersion depth (m)	1-3,5
Motor type	M410T-3,9-400/50YY-IE3
Power supply	3ph 400/690V-50Hz
MOTOR Rotation speed R.P.M.	1401
Rated power P2 (kW)	3,9
Rated current I (A)	7,9
Starting current Is (A)	39,5
Weight (Kg)	130
Cable	H07RN/F 12G1,5
SOTR OBTAINED FOLLOWING STANDARD UNI EN 12255-15:2004	

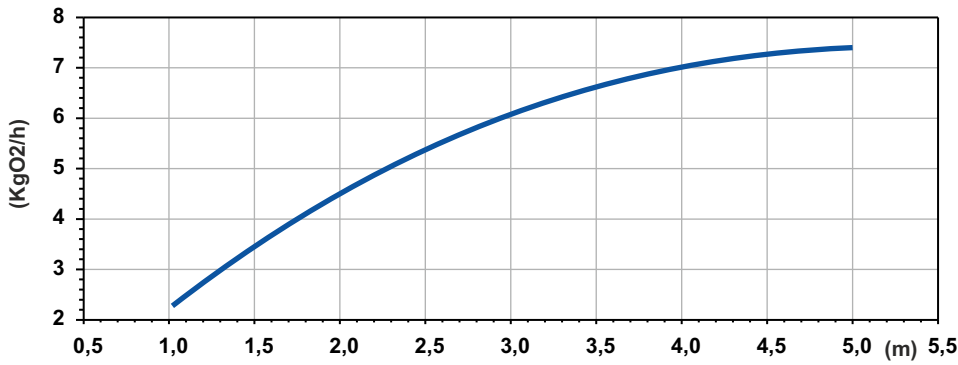
Dimensioni - Dimensions - Dimensions - Abmessungen - Dimensiones - Габариты (mm)



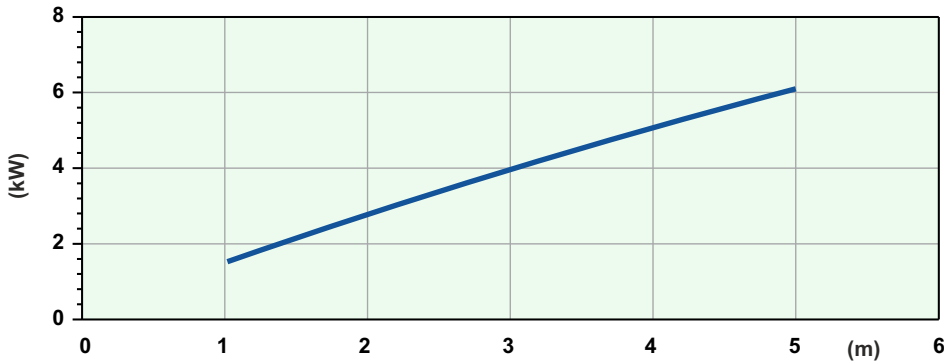
LIVELLO MINIMO DI SOMMERGIBILITÀ - MINIMUM SUBMERSIBLE LEVEL - NIVEAU MINIMUM D'IMMERSION
 MINDESTWASSERSTAND - NIVEL SUMERGIBLE MÍNIMO - МИНИМАЛЬНАЯ ГЛУБИНА ПОГРУЖЕНИЯ

AJ30G411R55MA

SOTR



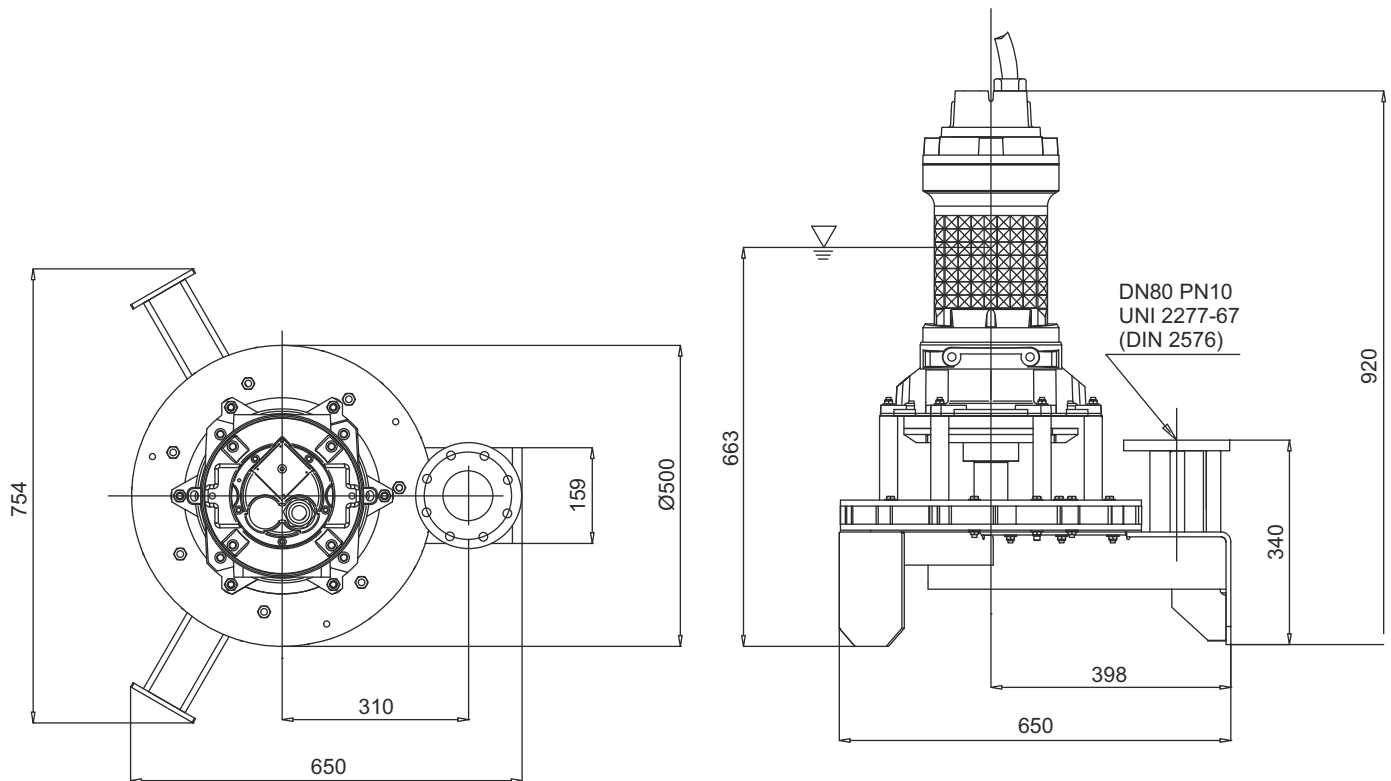
Potenza Assorbita - Absorbed Power P1
 Puissance Absorbée - Leistungsaufnahme P1
 Potencia Absorbida - Поглощенная мощность P1



Battente idraulico - Hydraulic head - Charge hydraulique - Hydraulischen Belastung
 Cabezal hidráulico - Гидронапор

Code	5009652
Type	AJ30G411R55MA
Suction (mm)	DN80
Free passage (mm)	30x32
Immersion depth (m)	1-5
Motor type	M411T-7,1-400/50YY-IE3
Power supply	3ph 400/690V-50Hz
MOTOR Rotation speed R.P.M.	1436
Rated power P2 (kW)	7,1
Rated current I (A)	13,5
Starting current Is (A)	79,6
Weight (Kg)	155
Cable	H07RN/F 12G2.5
SOTR OBTAINED FOLLOWING STANDARD UNI EN 12255-15:2004	

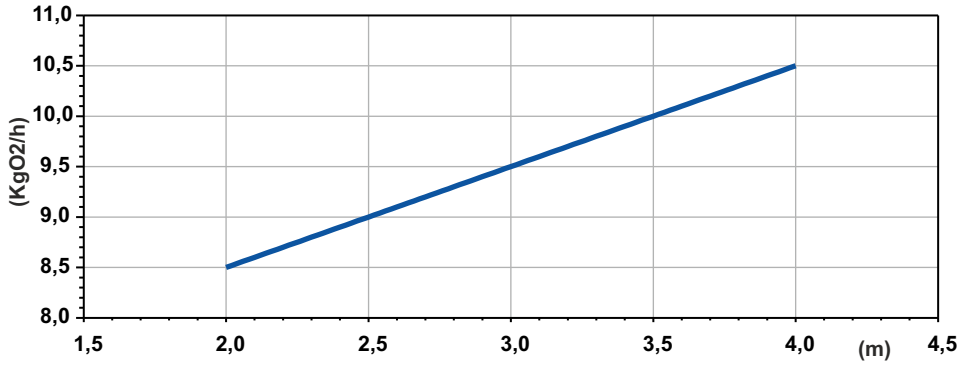
Dimensioni - Dimensions - Dimensions - Abmessungen - Dimensiones - Габариты (mm)



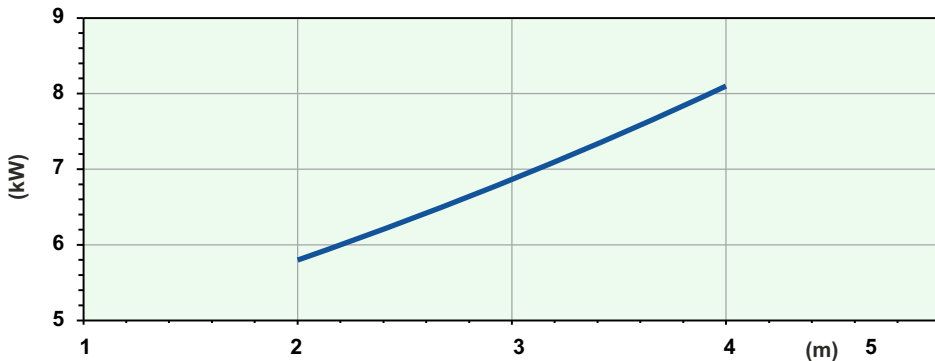
LIVELLO MINIMO DI SOMMERGIBILITÀ - MINIMUM SUBMERSIBLE LEVEL - NIVEAU MINIMUM D'IMMERSION
 MINDESTWASSERSTAND - NIVEL SUMERGIBLE MÍNIMO - МИНИМАЛЬНАЯ ГЛУБИНА ПОГРУЖЕНИЯ

AJ75G411R75MA

SOTR



Potenza Assorbita - Absorbed Power P1
 Puissance Absorbée - Leistungsaufnahme P1
 Potencia Absorbida - Поглощенная мощность P1

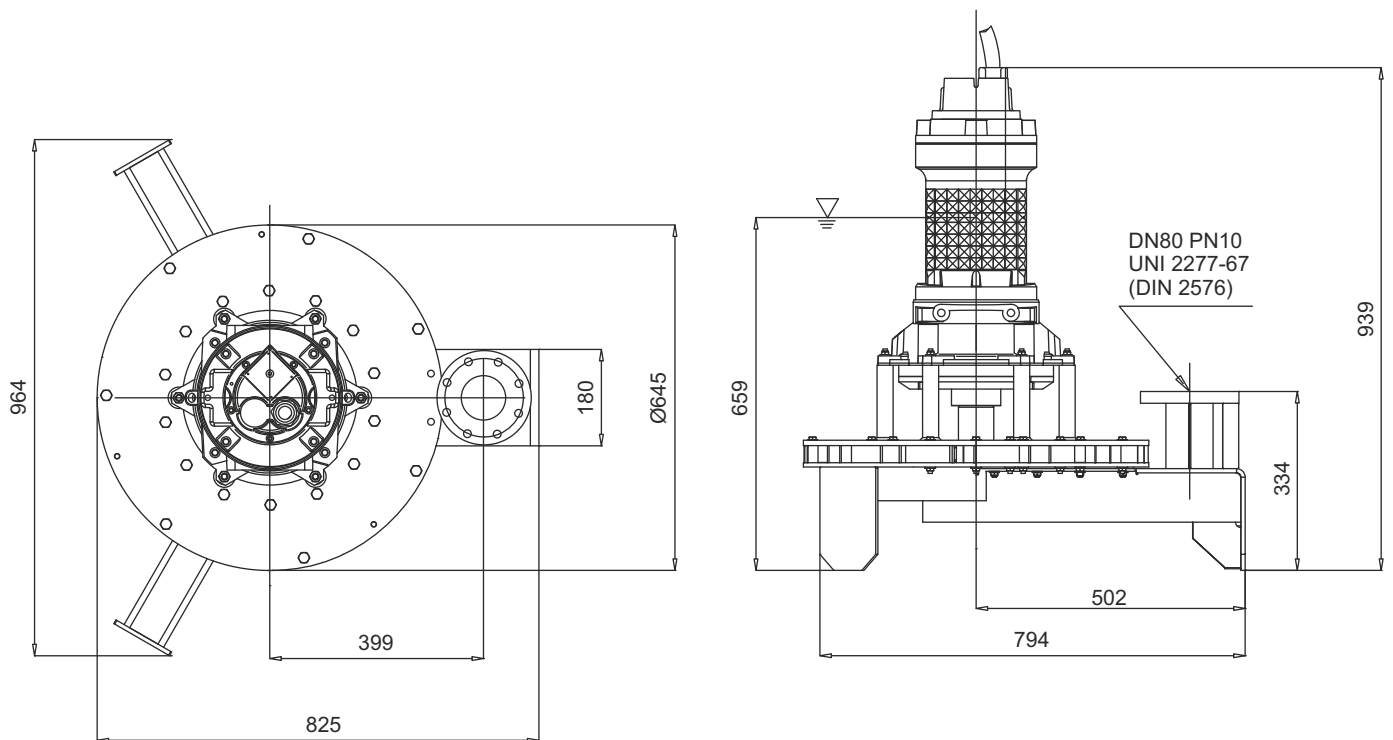


Battente idraulico - Hydraulic head - Charge hydraulique - Hydraulischen Belastung
 Cabezal hidráulico - Гидронапор

Code	5009653
Type	AJ75G411R75MA
Suction (mm)	DN80
Free passage (mm)	30x35
Immersion depth (m)	2-4
Motor type	M411T-8,5-400/50YY-IE3
Power supply	3ph 400/690V-50Hz
MOTOR Rotation speed R.P.M.	1436
Rated power P2 (kW)	8,5
Rated current I (A)	16,2
Starting current Is (A)	95,6
Weight (Kg)	210
Cable	H07RN/F 12G2.5

SOTR OBTAINED FOLLOWING STANDARD UNI EN 12255-15:2004

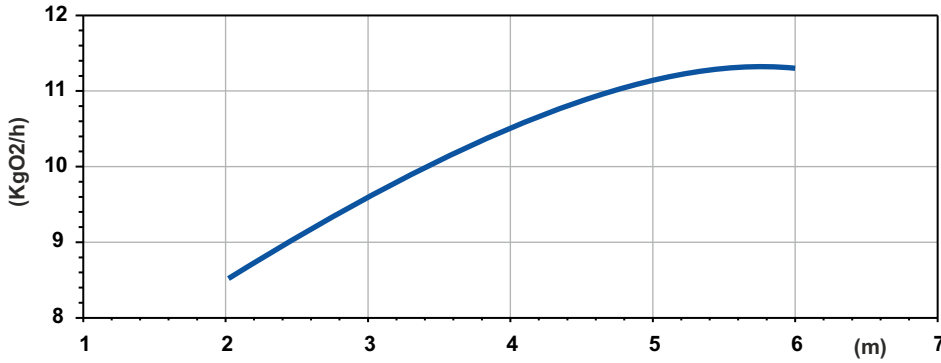
Dimensioni - Dimensions - Dimensions - Abmessungen - Dimensiones - Габариты (mm)



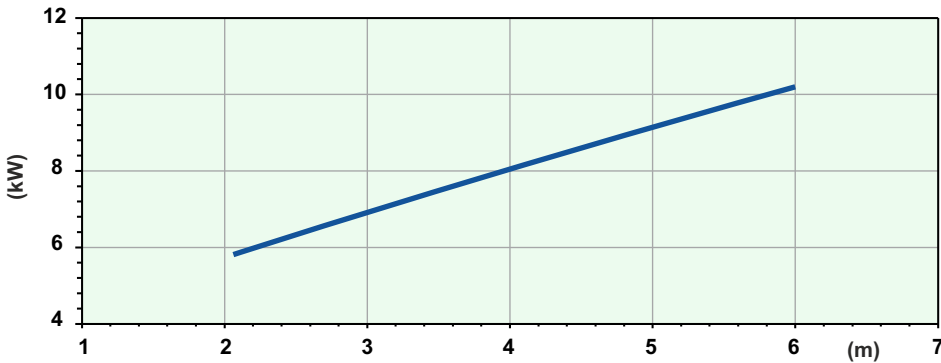
LIVELLO MINIMO DI SOMMERGIBILITÀ - MINIMUM SUBMERSIBLE LEVEL - NIVEAU MINIMUM D'IMMERSION
 MINDESTWASSERSTAND - NIVEL SUMERGIBLE MÍNIMO - МИНИМАЛЬНАЯ ГЛУБИНА ПОГРУЖЕНИЯ

AJ75G413R95MA

SOTR



Potenza Assorbita - Absorbed Power P1
 Puissance Absorbée - Leistungsaufnahme P1
 Potencia Absorbida - Поглощенная мощность P1

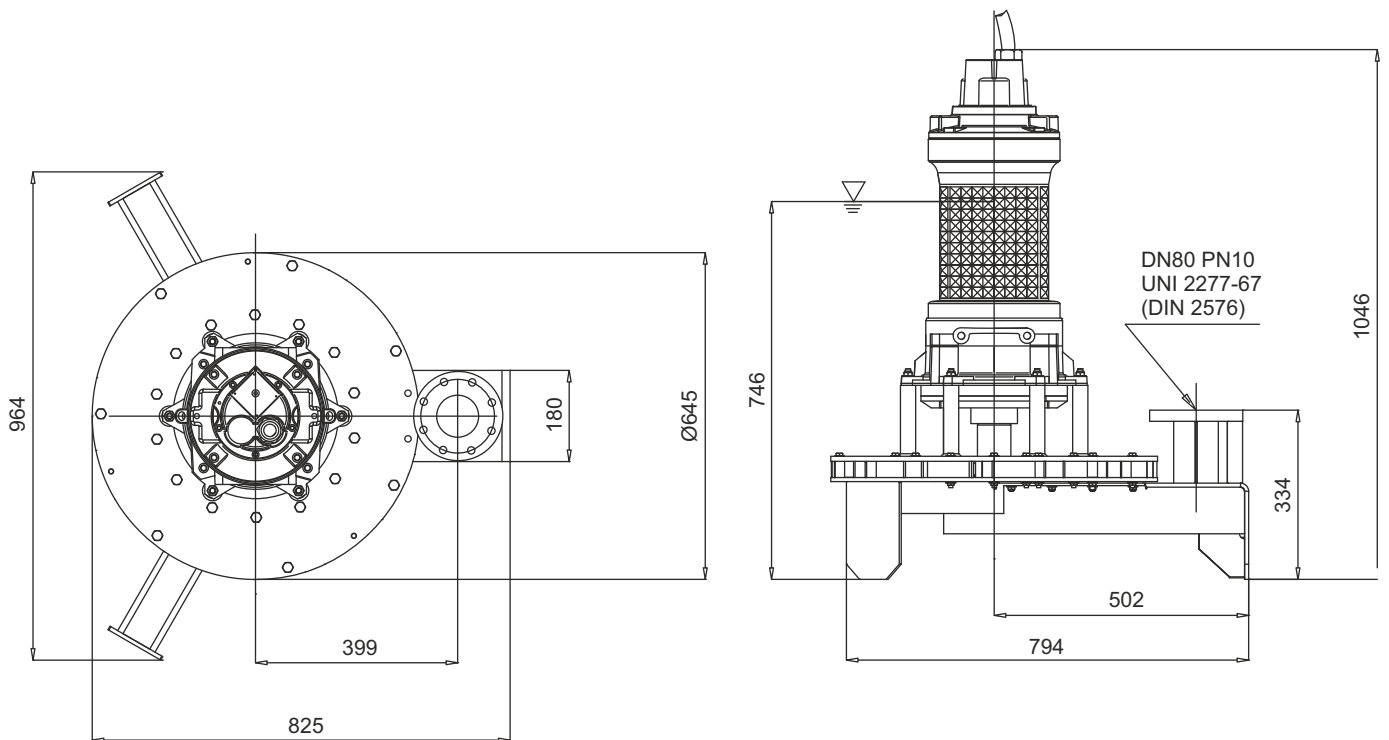


Battente idraulico - Hydraulic head - Charge hydraulique - Hydraulischen Belastung
 Cabezal hidráulico - Гидронапор

Code	5009654
Type	AJ75G413R95MA
Suction (mm)	DN80
Free passage (mm)	30x35
Immersion depth (m)	2-6
Motor type	M413T-10-400/50YY-IE3
Power supply	3ph 400/690V-50Hz
MOTOR Rotation speed R.P.M.	1436
Rated power P2 (kW)	10
Rated current I (A)	19
Starting current Is (A)	112
Weight (Kg)	250
Cable	H07RN/F 12G2.5

SOTR OBTAINED FOLLOWING STANDARD UNI EN 12255-15:2004

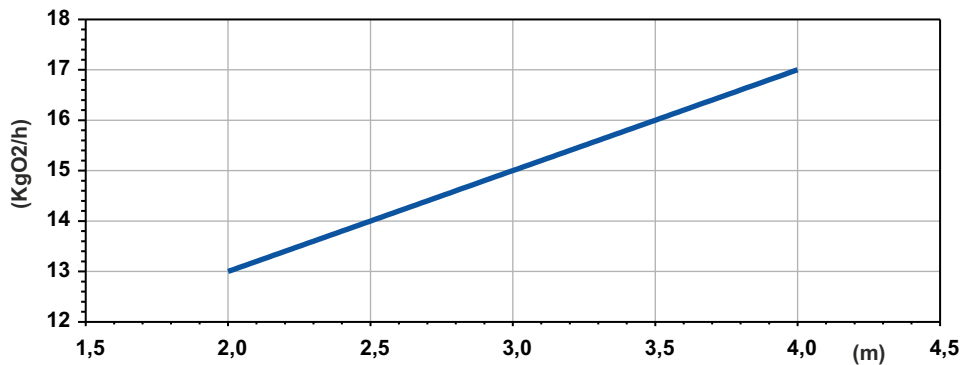
Dimensioni - Dimensions - Dimensions - Abmessungen - Dimensiones - Габариты (mm)



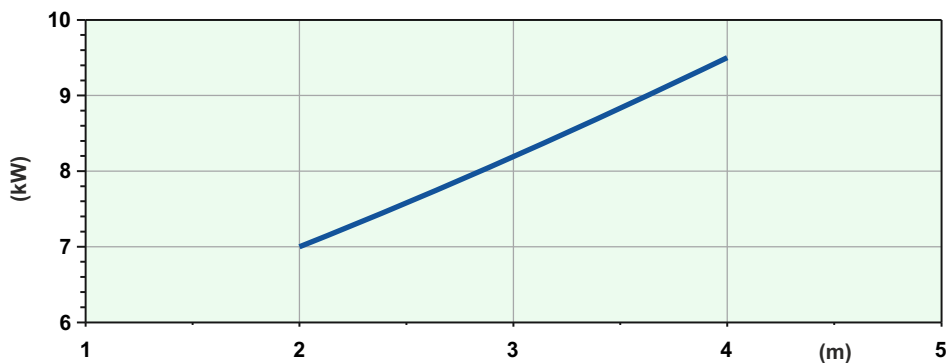
LIVELLO MINIMO DI SOMMERGIBILITÀ - MINIMUM SUBMERSIBLE LEVEL - NIVEAU MINIMUM D'IMMERSION
 MINDESTWASSERSTAND - NIVEL SUMERGIBLE MÍNIMO - МИНИМАЛЬНАЯ ГЛУБИНА ПОГРУЖЕНИЯ

AJ100G413R110PA

SOTR



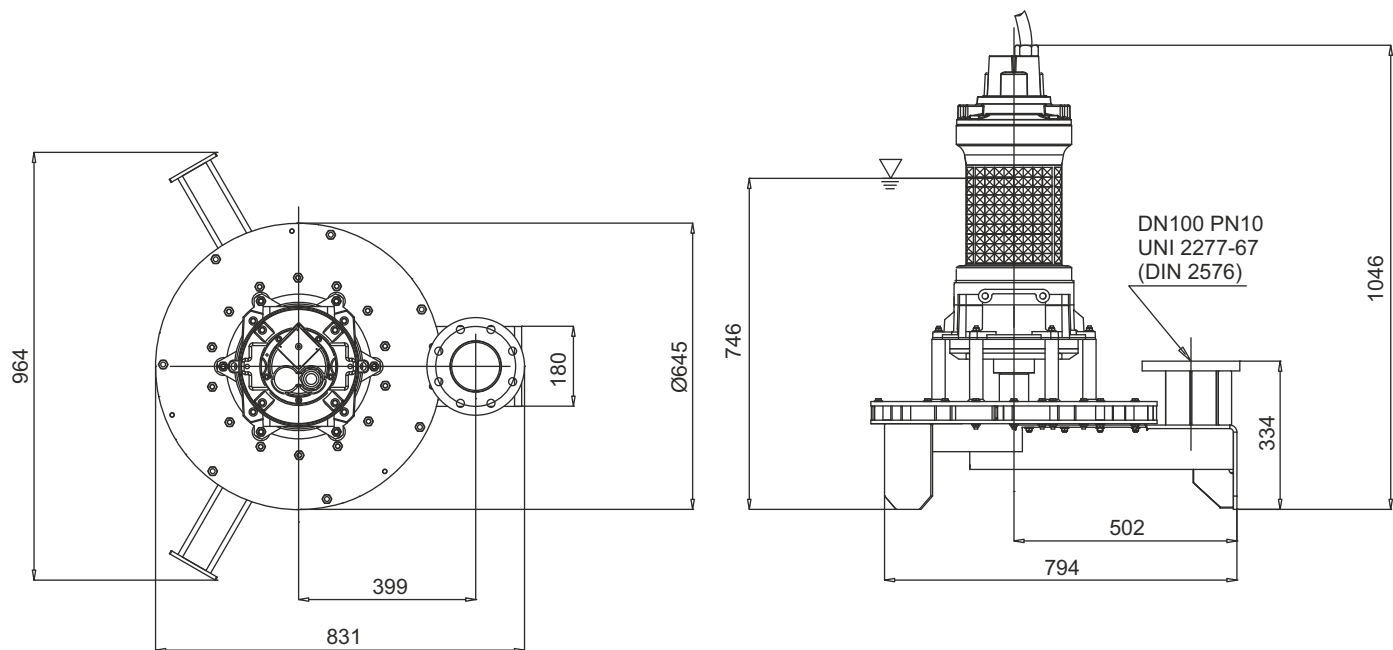
Potenza Assorbita - Absorbed Power P1
 Puissance Absorbée - Leistungsaufnahme P1
 Potencia Absorbida - Поглощенная мощность P1



Battente idraulico - Hydraulic head - Charge hydraulique - Hydraulischen Belastung
 Cabezal hidráulico - Гидронапор

Code	5009655
Type	AJ100G413R110PA
Suction (mm)	DN100
Free passage (mm)	30x35
Immersion depth (m)	2-4
Motor type	M413T-10-400/50YY-IE3
Power supply	3ph 400/690V-50Hz
MOTOR Rotation speed R.P.M.	1436
Rated power P2 (kW)	10
Rated current I (A)	19
Starting current Is (A)	112
Weight (Kg)	250
Cable	H07RN/F 12G2.5
SOTR OBTAINED FOLLOWING STANDARD UNI EN 12255-15:2004	

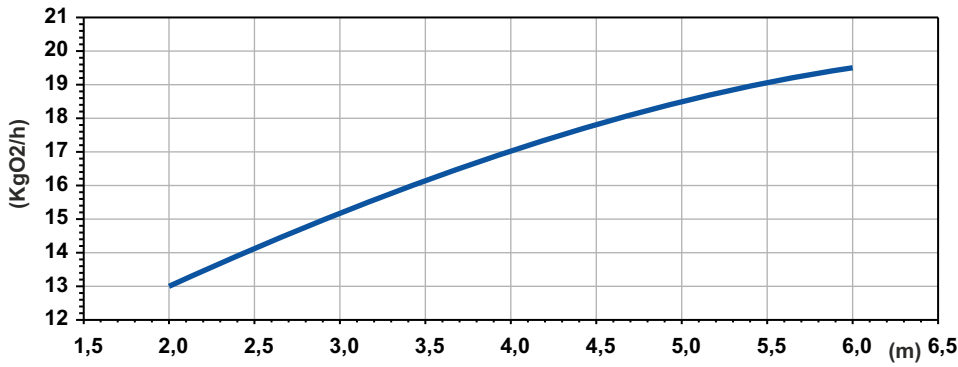
Dimensioni - Dimensions - Dimensions - Abmessungen - Dimensiones - Габариты (mm)



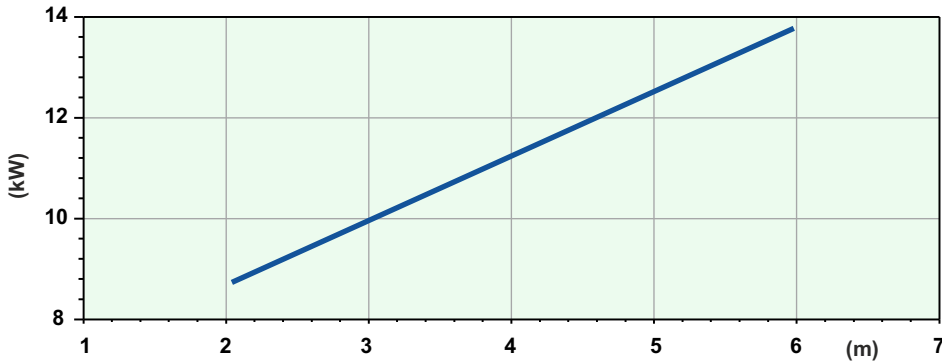
LIVELLO MINIMO DI SOMMERGIBILITÀ - MINIMUM SUBMERSIBLE LEVEL - NIVEAU MINIMUM D'IMMERSION
 MINDESTWASSERSTAND - NIVEL SUMERGIBLE MÍNIMO - МИНИМАЛЬНАЯ ГЛУБИНА ПОГРУЖЕНИЯ

AJ100G413R150PA

SOTR



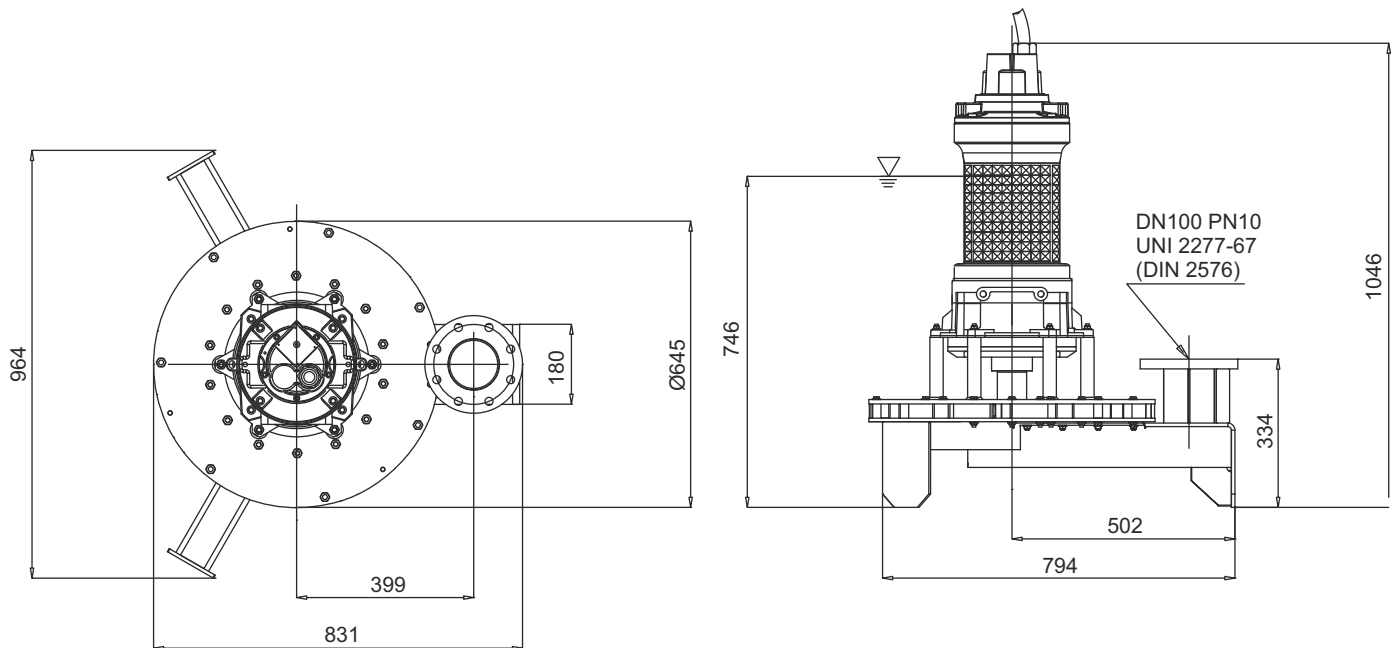
Potenza Assorbita - Absorbed Power P1
 Puissance Absorbée - Leistungsaufnahme P1
 Potencia Absorbida - Поглощенная мощность P1



Battente idraulico - Hydraulic head - Charge hydraulique - Hydraulischen Belastung
 Cabezal hidráulico - Гидронапор

Code	5008758
Type	AJ100G413R150PA
Suction (mm)	DN100
Free passage (mm)	30x35
Immersion depth (m)	2-6
Motor type	M413T-16-400/50YY-IE3
Power supply	3ph 400/690V-50Hz
MOTOR Rotation speed R.P.M.	1441
Rated power P2 (kW)	16
Rated current I (A)	29,7
Starting current Is (A)	175
Weight (Kg)	260
Cable	H07RN/F 12G2.5
SOTR OBTAINED FOLLOWING STANDARD UNI EN 12255-15:2004	

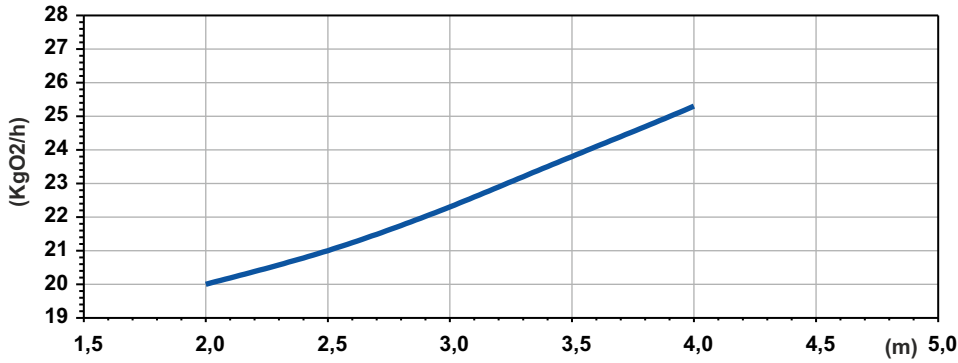
Dimensioni - Dimensions - Dimensions - Abmessungen - Dimensiones - Габариты (mm)



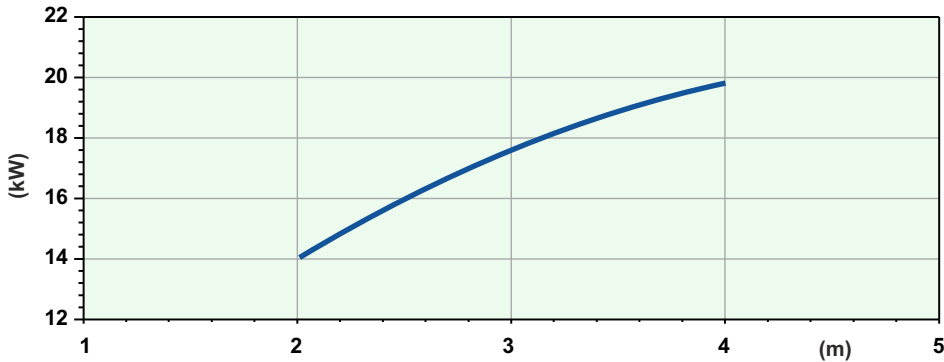
LIVELLO MINIMO DI SOMMERGIBILITÀ - MINIMUM SUBMERSIBLE LEVEL - NIVEAU MINIMUM D'IMMERSION
 MINDESTWASSERSTAND - NIVEL SUMERGIBLE MÍNIMO - МИНИМАЛЬНАЯ ГЛУБИНА ПОГРУЖЕНИЯ

AJ180G418R180PA

SOTR



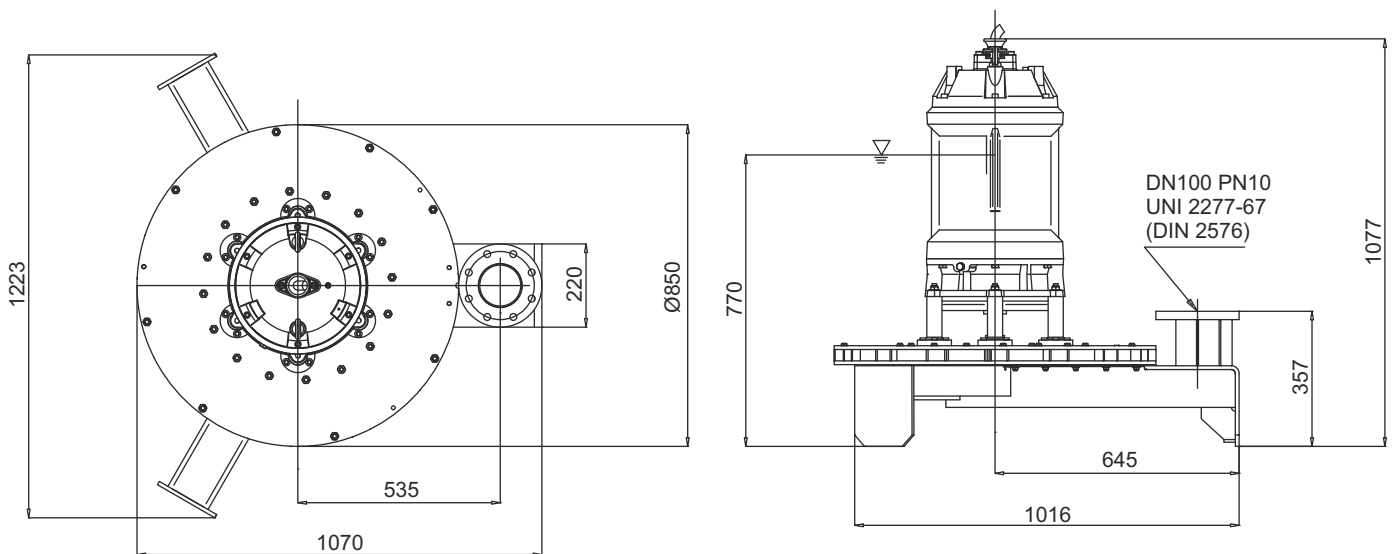
Potenza Assorbita - Absorbed Power P1
 Puissance Absorbée - Leistungsaufnahme P1
 Potencia Absorbida - Поглощенная мощность P1



Battente idraulico - Hydraulic head - Charge hydraulique - Hydraulischen Belastung
 Cabezal hidráulico - Гидронапор

Code	5009656
Type	AJ180G418R180PA
Suction (mm)	DN100
Free passage (mm)	30x46
Immersion depth (m)	2-4
Motor type	M418T-20-400/50YY-IE3
Power supply	3ph 400/690V-50Hz
MOTOR Rotation speed R.P.M.	1441
Rated power P2 (kW)	20
Rated current I (A)	37,4
Starting current Is (A)	221
Weight (Kg)	430
Cable	H07RN/F 10G4
SOTR OBTAINED FOLLOWING STANDARD UNI EN 12255-15:2004	

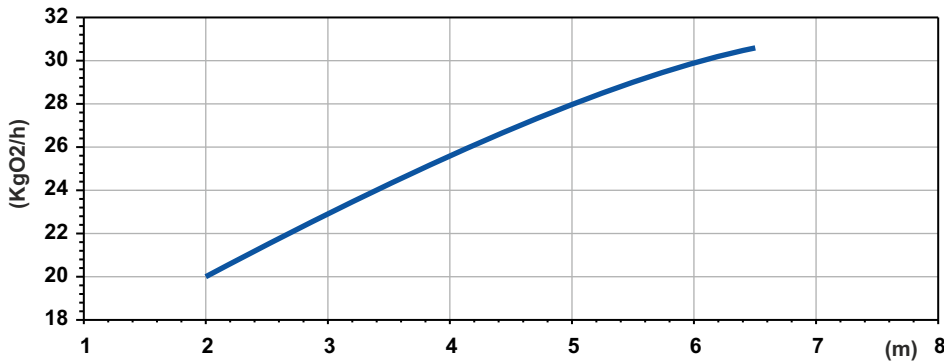
Dimensioni - Dimensions - Dimensions - Abmessungen - Dimensiones - Габариты (mm)



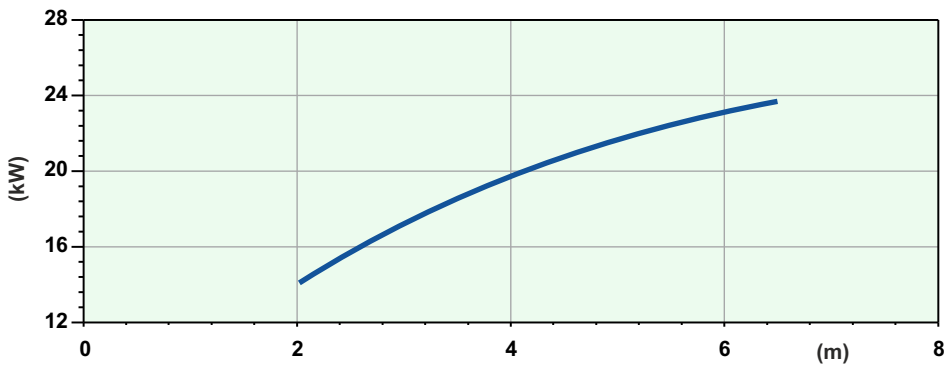
LIVELLO MINIMO DI SOMMERGIBILITÀ - MINIMUM SUBMERSIBLE LEVEL - NIVEAU MINIMUM D'IMMERSION
 MINDESTWASSERSTAND - NIVEL SUMERGIBLE MÍNIMO - МИНИМАЛЬНАЯ ГЛУБИНА ПОГРУЖЕНИЯ

AJ180G418R220PA

SOTR



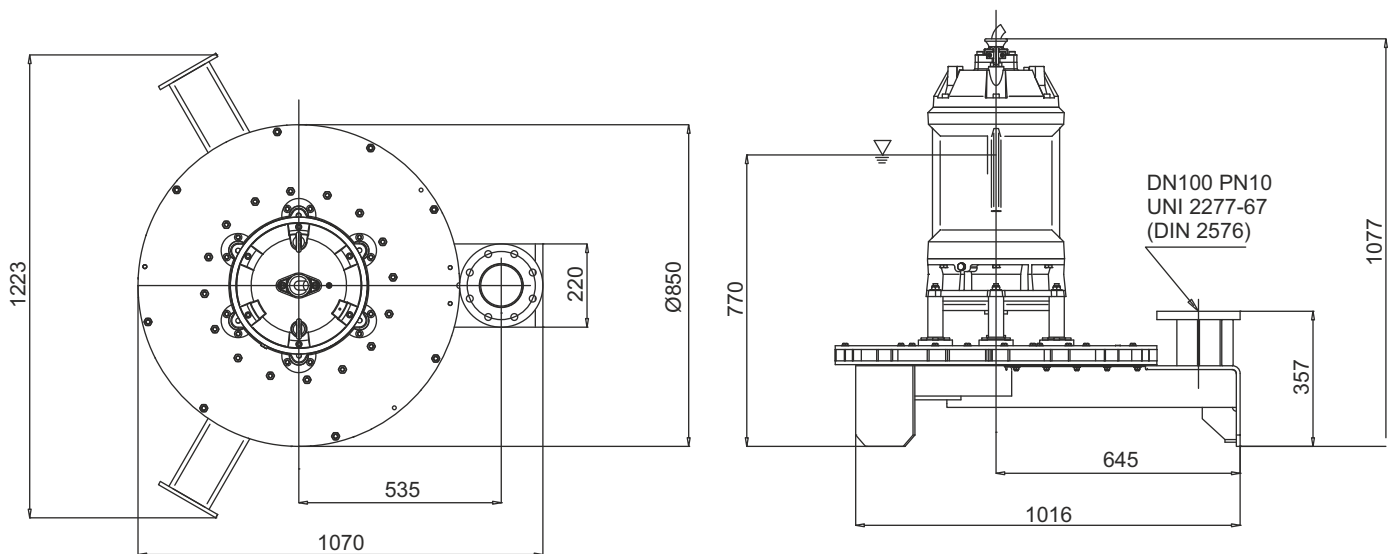
Potenza Assorbita - Absorbed Power P1
 Puissance Absorbée - Leistungsaufnahme P1
 Potencia Absorbida - Поглощенная мощность P1



Battente idraulico - Hydraulic head - Charge hydraulique - Hydraulischen Belastung
 Cabezal hidráulico - Гидронапор

Code	5009657
Type	AJ180G418R220PA
Suction (mm)	DN100
Free passage (mm)	30x46
Immersion depth (m)	2-6,5
Motor type	M418T-23,6-400/50YY-IE3
Power supply	3ph 400/690V-50Hz
MOTOR Rotation speed R.P.M.	1441
Rated power P2 (kW)	23,6
Rated current I (A)	43,3
Starting current Is (A)	255
Weight (Kg)	430
Cable	H07RN/F 10G4
SOTR OBTAINED FOLLOWING STANDARD UNI EN 12255-15:2004	

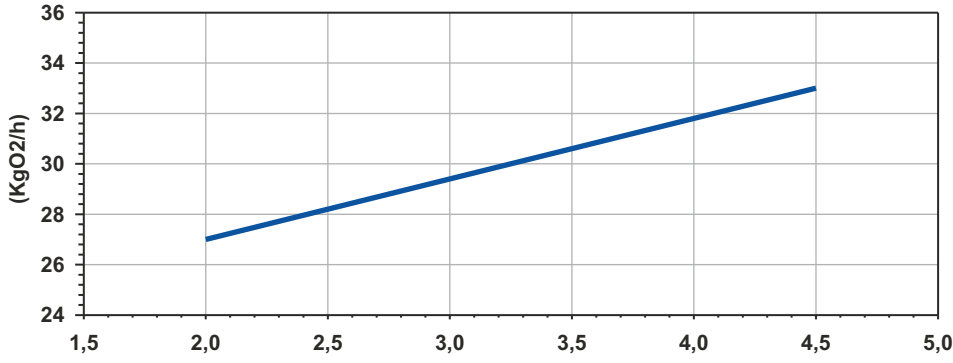
Dimensioni - Dimensions - Dimensions - Abmessungen - Dimensiones - Габариты (mm)



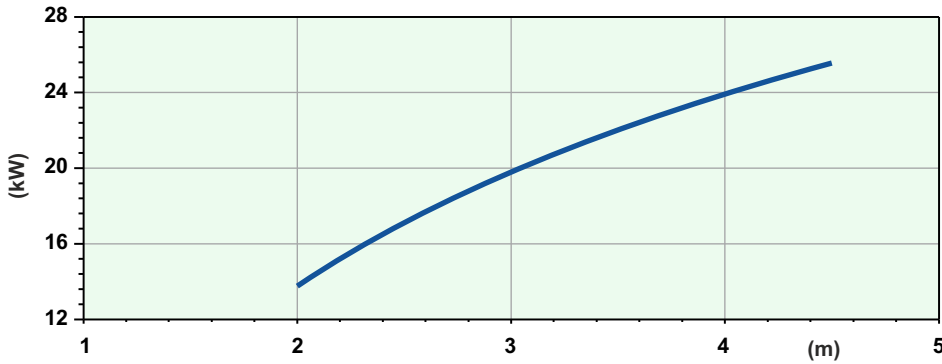
LIVELLO MINIMO DI SOMMERGIBILITÀ - MINIMUM SUBMERSIBLE LEVEL - NIVEAU MINIMUM D'IMMERSION
 MINDESTWASSERSTAND - NIVEL SUMERGIBLE MÍNIMO - МИНИМАЛЬНАЯ ГЛУБИНА ПОГРУЖЕНИЯ

AJ300G418R300RA

SOTR



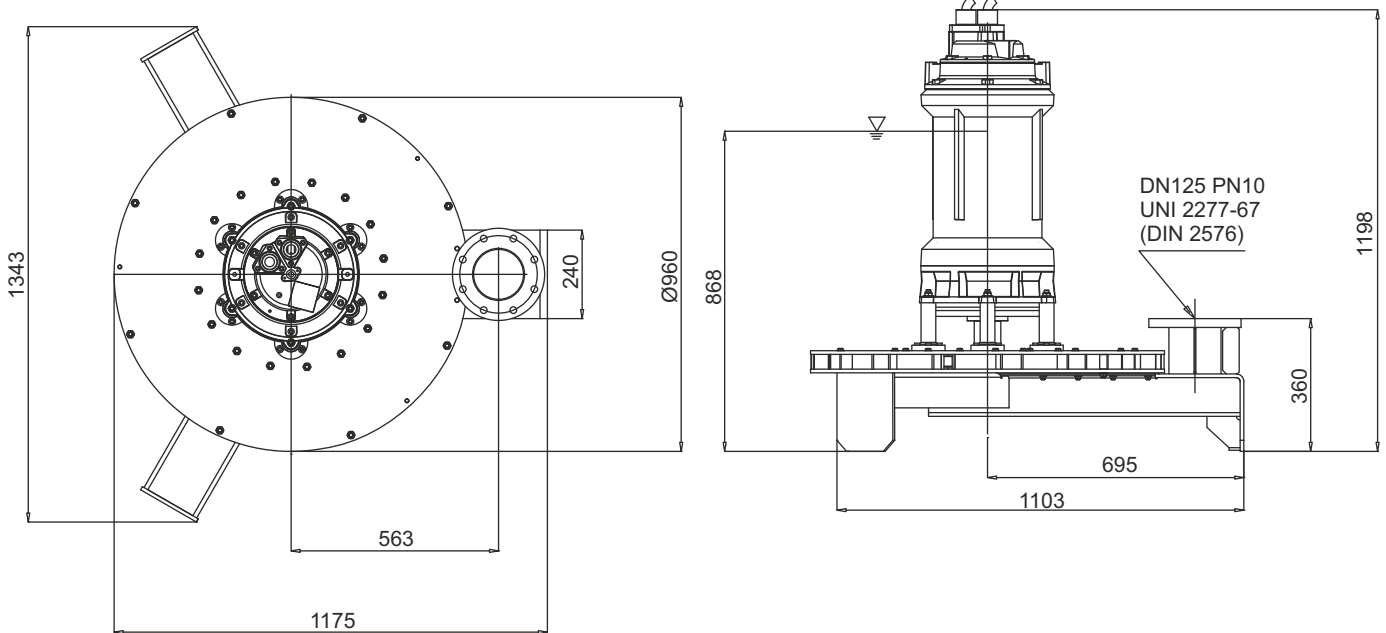
Potenza Assorbita - Absorbed Power P1
 Puissance Absorbée - Leistungsaufnahme P1
 Potencia Absorbida - Поглощенная мощность P1



Battente idraulico - Hydraulic head - Charge hydraulique - Hydraulischen Belastung
 Cabezal hidráulico - Гидронапор

Code	5009658
Type	AJ300G418R300RA
Suction (mm)	DN125
Free passage (mm)	30x50
Immersion depth (m)	2-4,5
Motor type	M418T-30-400/50YY-IE3
Power supply	3ph 400/690V-50Hz
MOTOR Rotation speed R.P.M.	1450
Rated power P2 (kW)	30
Rated current I (A)	54,3
Starting current Is (A)	320
Weight (Kg)	520
Cable	H07RN/F 2x4G10+4G2,5
SOTR OBTAINED FOLLOWING STANDARD UNI EN 12255-15:2004	

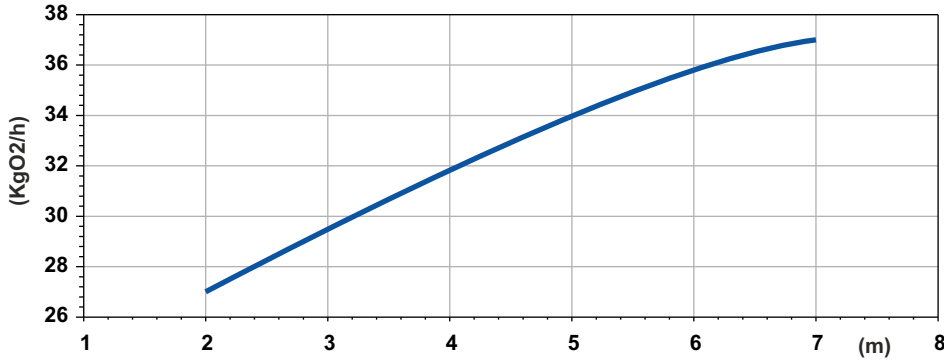
Dimensioni - Dimensions - Dimensions - Abmessungen - Dimensiones - Габариты (mm)



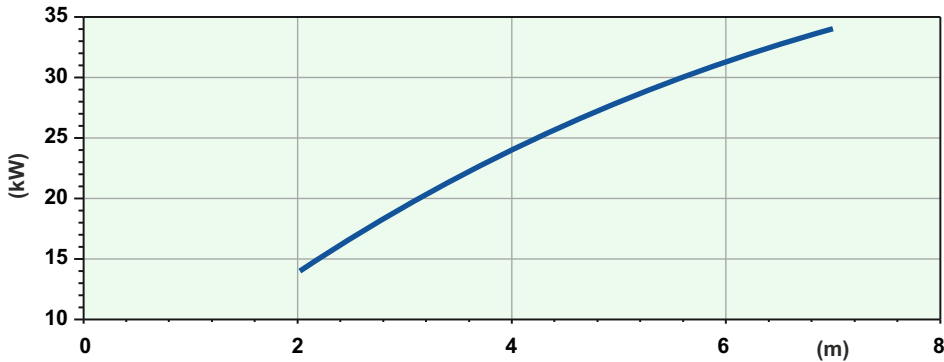
LIVELLO MINIMO DI SOMMERGIBILITÀ - MINIMUM SUBMERSIBLE LEVEL - NIVEAU MINIMUM D'IMMERSION
 MINDESTWASSERSTAND - NIVEL SUMERGIBLE MÍNIMO - МИНИМАЛЬНАЯ ГЛУБИНА ПОГРУЖЕНИЯ

AJ300G418R370RA

SOTR



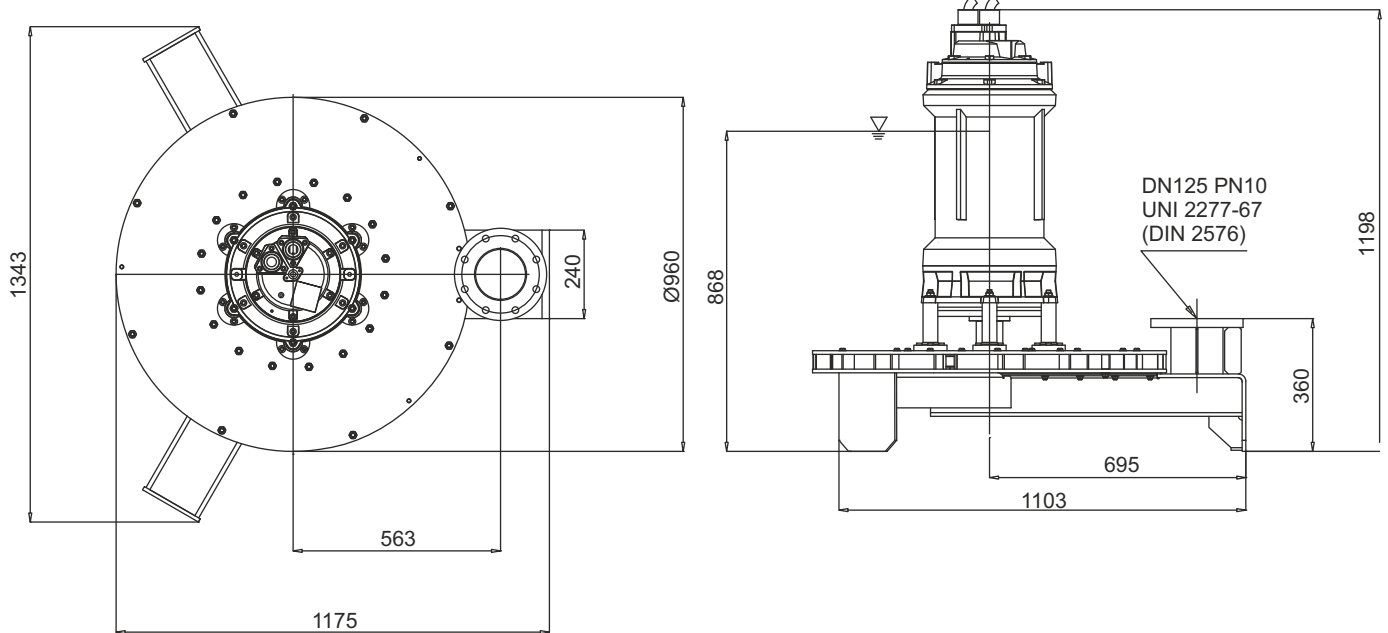
Potenza Assorbita - Absorbed Power P1
 Puissance Absorbée - Leistungsaufnahme P1
 Potencia Absorbida - Поглощенная мощность P1



Battente idraulico - Hydraulic head - Charge hydraulique - Hydraulischen Belastung
 Cabezal hidráulico - Гидронапор

Code	5009659
Type	AJ300G418R370RA
Suction (mm)	DN125
Free passage (mm)	30x50
Immersion depth (m)	2-7
Motor type	M418T-35,7-400/50YY-IE3
Power supply	3ph 400/690V-50Hz
MOTOR Rotation speed R.P.M.	1450
Rated power P2 (kW)	35,7
Rated current I (A)	63,6
Starting current Is (A)	375
Weight (Kg)	520
Cable	H07RN/F 2x4G10+4G2,5
SOTR OBTAINED FOLLOWING STANDARD UNI EN 12255-15:2004	

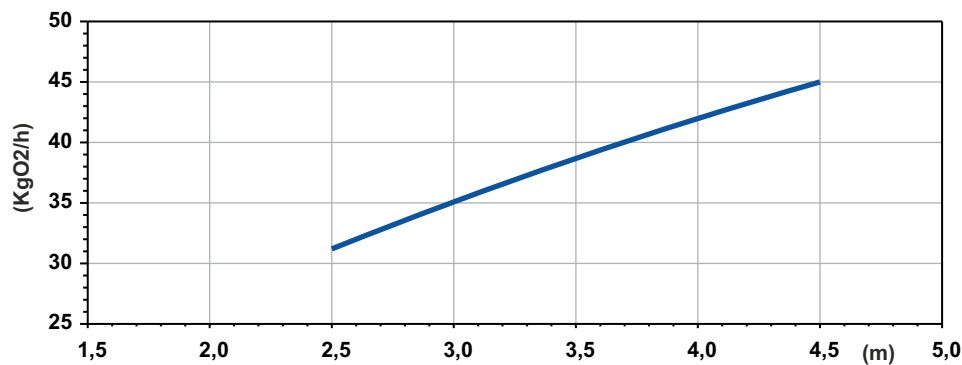
Dimensioni - Dimensions - Dimensions - Abmessungen - Dimensiones - Габариты (mm)



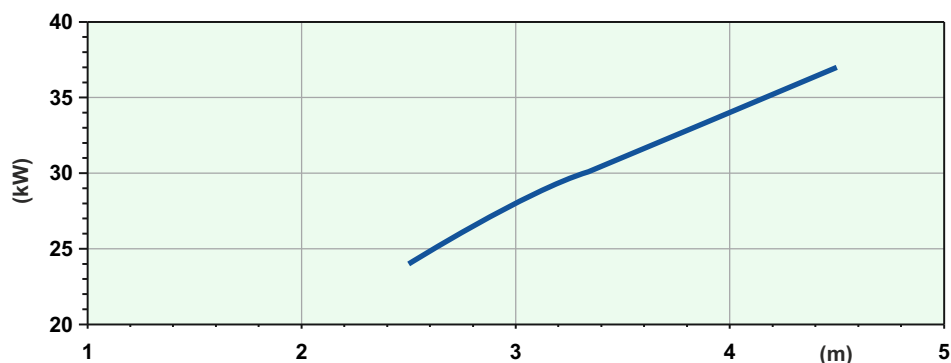
LIVELLO MINIMO DI SOMMERGIBILITÀ - MINIMUM SUBMERSIBLE LEVEL - NIVEAU MINIMUM D'IMMERSION
 MINDESTWASSERSTAND - NIVEL SUMERGIBLE MÍNIMO - МИНИМАЛЬНАЯ ГЛУБИНА ПОГРУЖЕНИЯ

AJ400G418R370SA

SOTR



Potenza Assorbita - Absorbed Power P1
 Puissance Absorbée - Leistungsaufnahme P1
 Potencia Absorbida - Поглощенная мощность P1

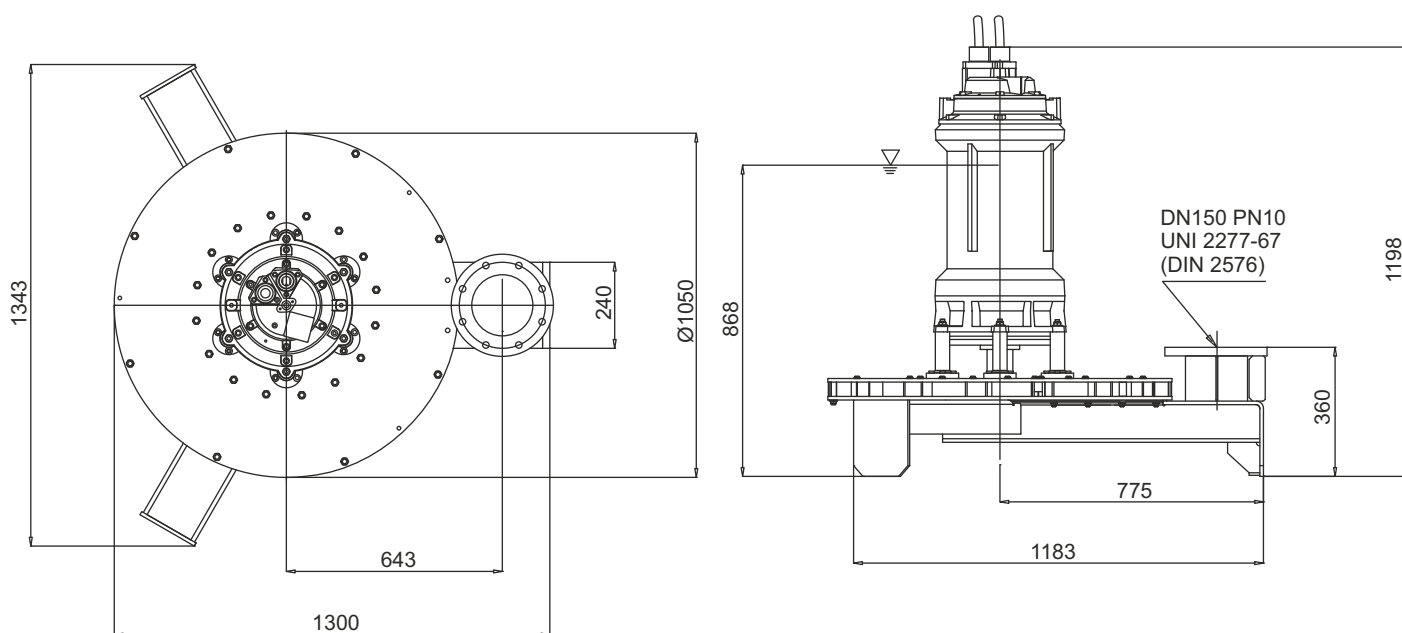


Battente idraulico - Hydraulic head - Charge hydraulique - Hydraulischen Belastung
 Cabezal hidráulico - Гидронапор

Code	5009660
Type	AJ400G418R370SA
Suction (mm)	DN150
Free passage (mm)	40x50
Immersion depth (m)	2,5-4,5
Motor type	M418T-41-400/50YY-IE3
Power supply	3ph 400/690V-50Hz
MOTOR Rotation speed R.P.M.	1450
Rated power P2 (kW)	41
Rated current I (A)	73,1
Starting current Is (A)	431
Weight (Kg)	630
Cable	H07RN/F 2x4G10+4G2,5

SOTR OBTAINED FOLLOWING
 STANDARD UNI EN 12255-15:2004

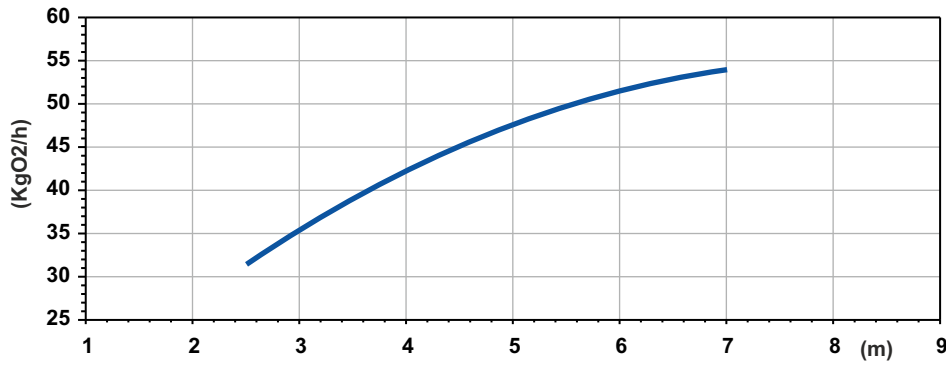
Dimensioni - Dimensions - Dimensions - Abmessungen - Dimensiones - Габариты (mm)



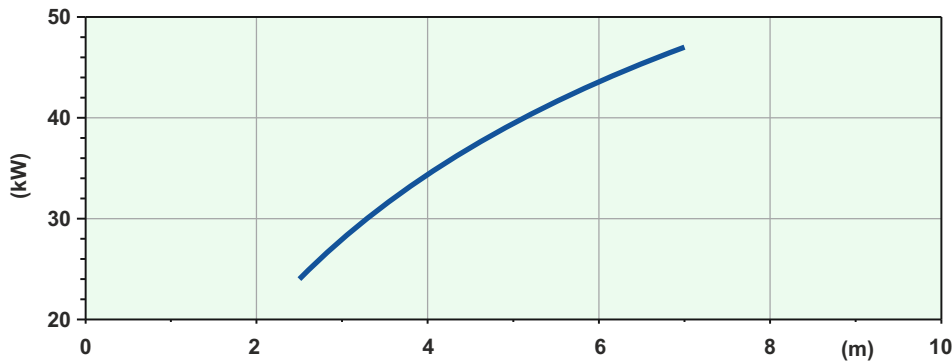
LIVELLO MINIMO DI SOMMERGIBILITÀ - MINIMUM SUBMERSIBLE LEVEL - NIVEAU MINIMUM D'IMMERSION
 MINDESTWASSERSTAND - NIVEL SUMERGIBLE MÍNIMO - МИНИМАЛЬНАЯ ГЛУБИНА ПОГРУЖЕНИЯ

AJ400G420R440SA

SOTR



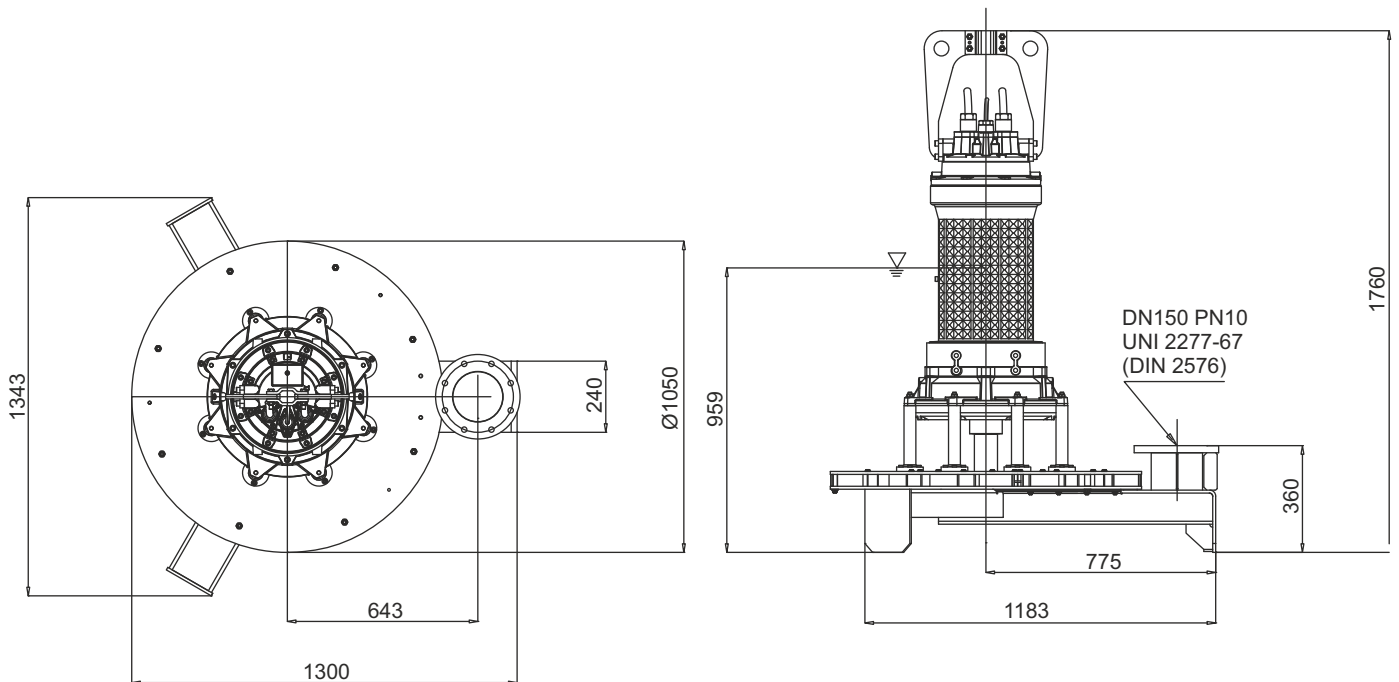
Potenza Assorbita - Absorbed Power P1
 Puissance Absorbée - Leistungsaufnahme P1
 Potencia Absorbida - Поглощенная мощность P1



Battente idraulico - Hydraulic head - Charge hydraulique - Hydraulischen Belastung
 Cabezal hidráulico - Гидронапор

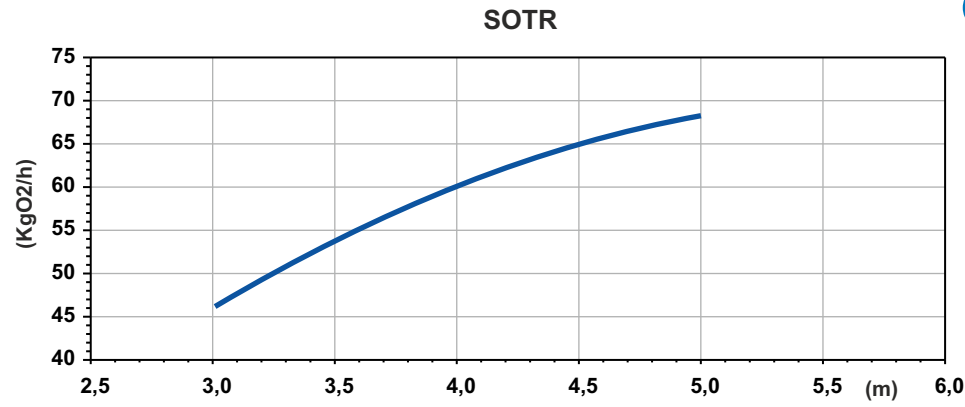
Code	5009661
Type	AJ400G420R440SA
Suction (mm)	DN150
Free passage (mm)	40x50
Immersion depth (m)	2,5-7
Motor type	M420T-44-400/50YY-IE3
Power supply	3ph 400/690V-50Hz
MOTOR Rotation speed R.P.M.	1455
Rated power P2 (kW)	44
Rated current I (A)	78,1
Starting current Is (A)	461
Weight (Kg)	790
Cable	H07RN/F 2x4G10+4G2,5
SOTR OBTAINED FOLLOWING STANDARD UNI EN 12255-15:2004	

Dimensioni - Dimensions - Dimensions - Abmessungen - Dimensiones - Габариты (mm)

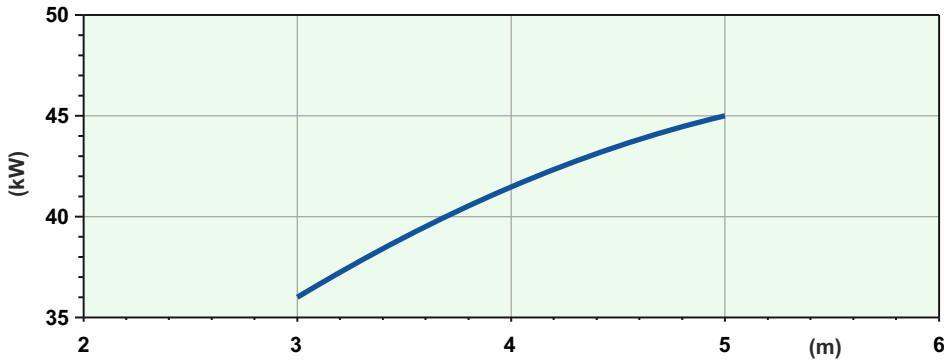


LIVELLO MINIMO DI SOMMERGIBILITÀ - MINIMUM SUBMERSIBLE LEVEL - NIVEAU MINIMUM D'IMMERSION
 MINDESTWASSERSTAND - NIVEL SUMERGIBLE MÍNIMO - МИНИМАЛЬНАЯ ГЛУБИНА ПОГРУЖЕНИЯ

AJ500G420R440SA



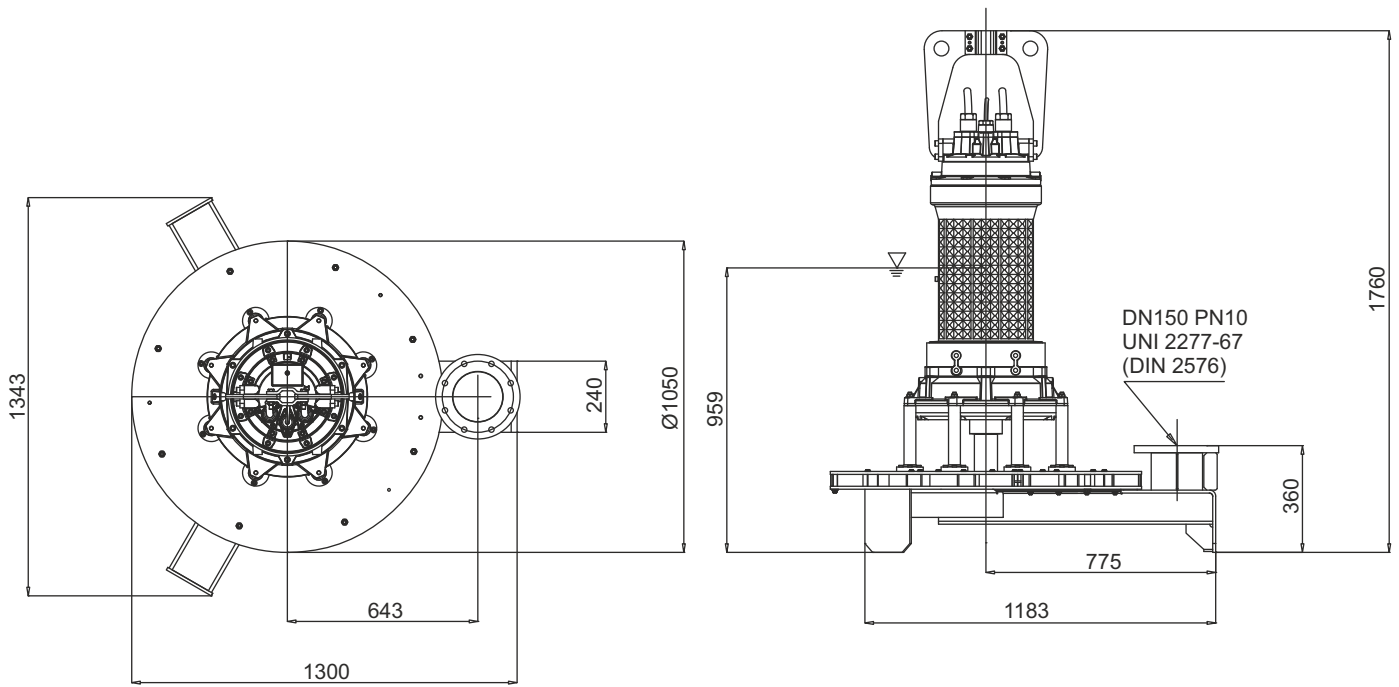
Potenza Assorbita - Absorbed Power P1
 Puissance Absorbée - Leistungsaufnahme P1
 Potencia Absorbida - Поглощенная мощность P1



Battente idraulico - Hydraulic head - Charge hydraulique - Hydraulischen Belastung
 Cabezal hidráulico - Гидронапор

Code	5009662
Type	AJ500G420R440SA
Suction (mm)	DN150
Free passage (mm)	40x50
Immersion depth (m)	3-5
Motor type	M420T-44-400/50YY-IE3
Power supply	3ph 400/690V-50Hz
MOTOR Rotation speed R.P.M.	1455
Rated power P2 (kW)	44
Rated current I (A)	78,1
Starting current Is (A)	461
Weight (Kg)	790
Cable	H07RN/F 2x4G10+4G2,5
SOTR OBTAINED FOLLOWING STANDARD UNI EN 12255-15:2004	

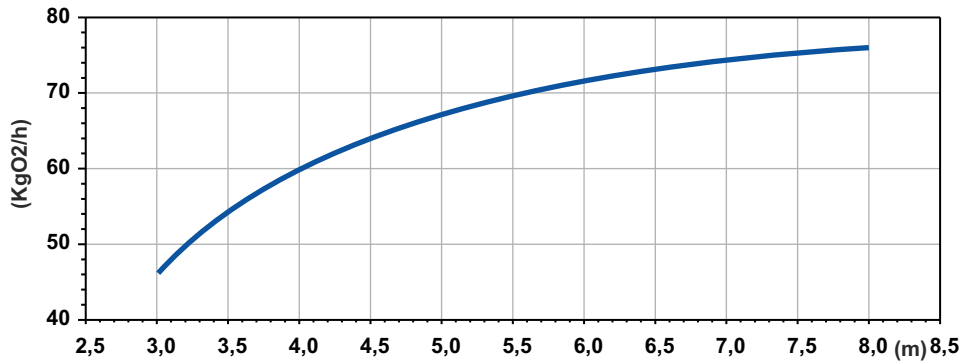
Dimensioni - Dimensions - Dimensions - Abmessungen - Dimensiones - Габариты (mm)



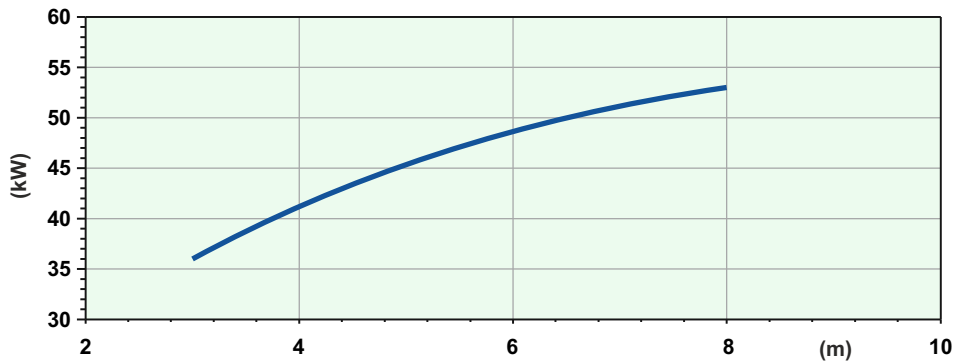
LIVELLO MINIMO DI SOMMERGIBILITÀ - MINIMUM SUBMERSIBLE LEVEL - NIVEAU MINIMUM D'IMMERSION
 MINDESTWASSERSTAND - NIVEL SUMERGIBLE MÍNIMO - МИНИМАЛЬНАЯ ГЛУБИНА ПОГРУЖЕНИЯ

AJ500G425R550SA

SOTR



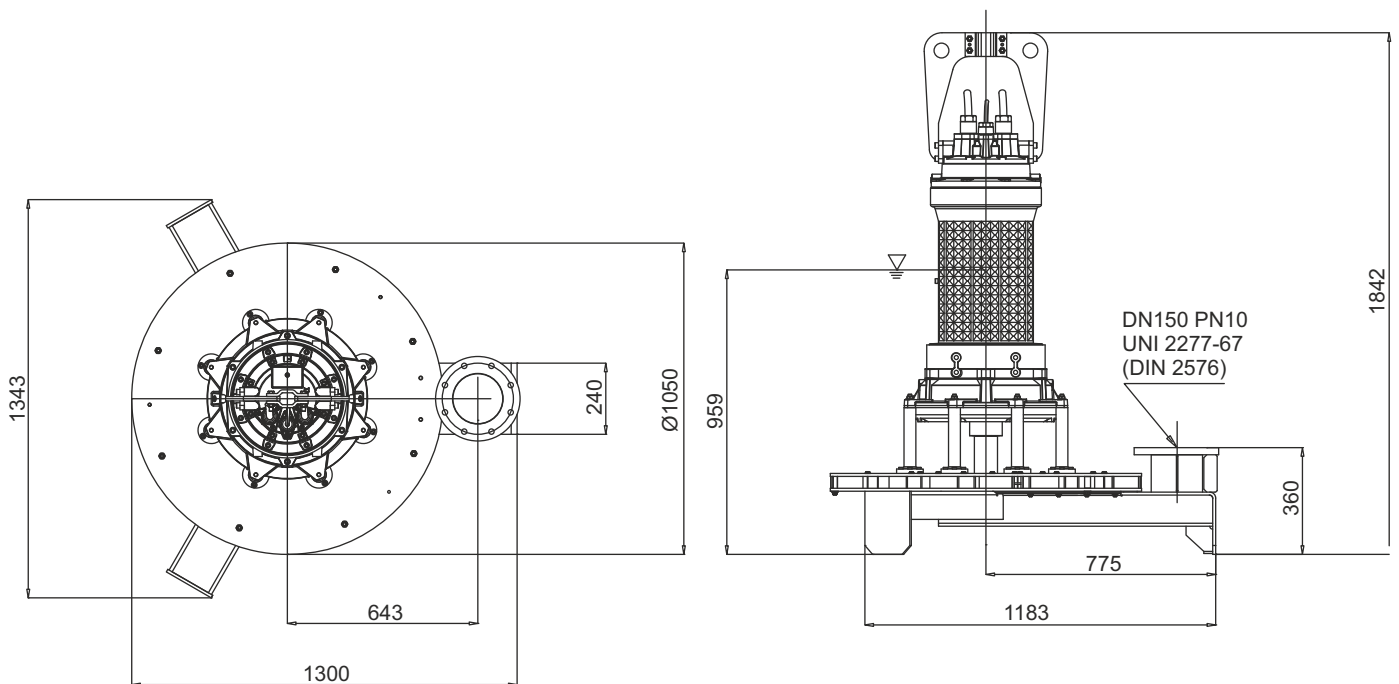
Potenza Assorbita - Absorbed Power P1
 Puissance Absorbée - Leistungsaufnahme P1
 Potencia Absorbida - Поглощенная мощность P1



Battente idraulico - Hydraulic head - Charge hydraulique - Hydraulischen Belastung
 Cabezal hidráulico - Гидронапор

Code	5009663
Type	AJ500G425R550SA
Suction (mm)	DN150
Free passage (mm)	40x50
Immersion depth (m)	3-8
Motor type	M425T-55,1-400/50YY-IE3
Power supply	3ph 400/690V-50Hz
MOTOR Rotation speed R.P.M.	1455
Rated power P2 (kW)	55,1
Rated current I (A)	93
Starting current Is (A)	549
Weight (Kg)	890
Cable	H07RN/F 2x4G25+4G2,5
SOTR OBTAINED FOLLOWING STANDARD UNI EN 12255-15:2004	

Dimensioni - Dimensions - Dimensions - Abmessungen - Dimensiones - Габариты (mm)



LIVELLO MINIMO DI SOMMERGIBILITÀ - MINIMUM SUBMERSIBLE LEVEL - NIVEAU MINIMUM D'IMMERSION
 MINDESTWASSERSTAND - NIVEL SUMERGIBLE MÍNIMO - МИНИМАЛЬНАЯ ГЛУБИНА ПОГРУЖЕНИЯ

ARIAL-JET

EXTENDED CHANNELS



Aeratore a canali allungati

Grazie al prolungamento dei canali di espulsione si ottengono elevati valori di trasferimento di ossigeno, la miscela acqua/aria viene compressa nei condotti di espulsione, prolungati e sagomati, al fine di aumentare il tempo di contatto e la zona di influenza.



Arial-jet extended channels

Thanks to the extension of ejection channels we obtain high values of oxygen transfer, the mixture of water / air is compressed in the ejection channels, prolonged and shaped, in order to increase the contact time and the zone of influence.



Aérateurs canaux allongés

Grâce à l'extension de canaux d'éjection on obtient des valeurs élevées de transfert d'oxygène, le mélange d'eau / air est comprimé dans les canaux d'éjection, afin d'augmenter le temps de contact et la zone d'influence.



Strahlbelüfter mit Längskanälen

Durch die Erweiterung von Ausstoßkanälen erhalten wir hohe Werte von Sauerstoff Übertragung wird das Gemisch aus Wasser / Luft in der Ausstoßkanäle, längere und geformt komprimiert, um die Kontaktzeit und die Zone der Einfluss zu vergrößern.



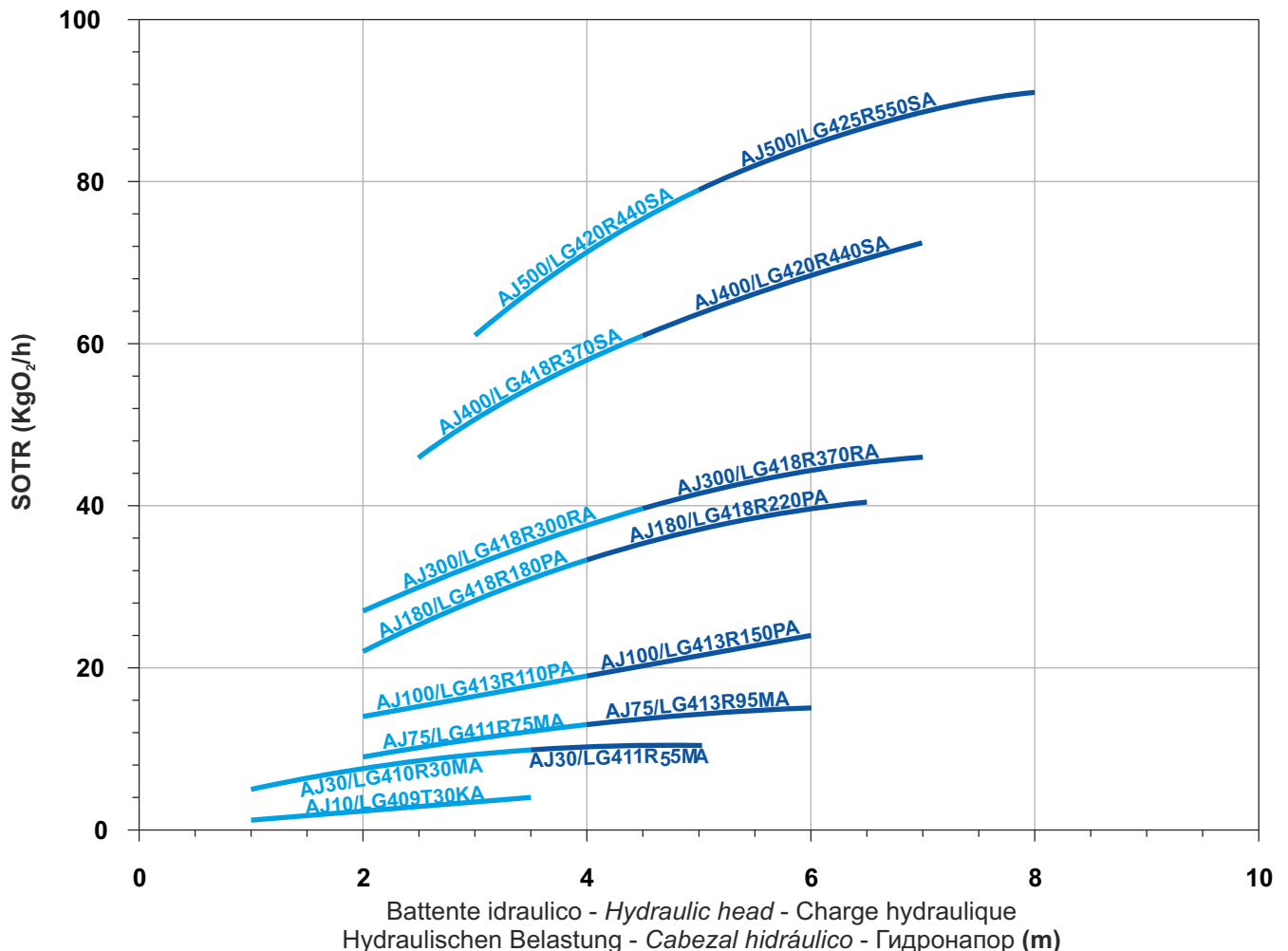
Aireadores canales alargados

Gracias a la extensión de los canales de eyección se obtienen valores altos de transferencia de oxígeno, la mezcla de agua / aire se comprime en los canales de expulsión, prolongados y forma, con el fin de aumentar el tiempo de contacto y la zona de influencia.



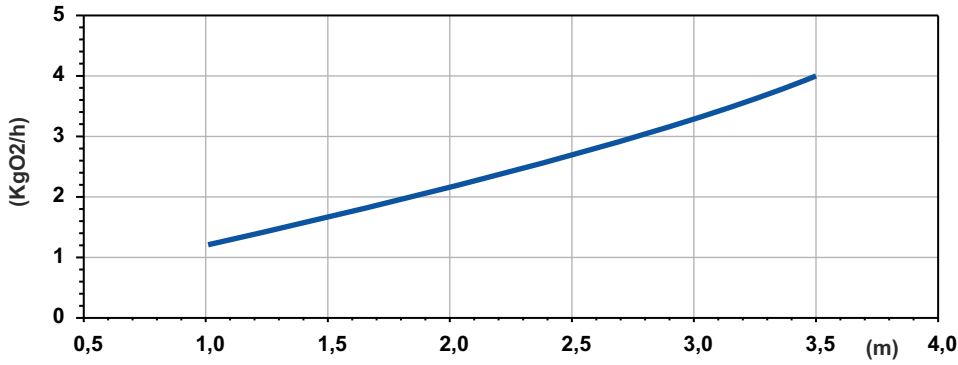
Аэратор с удлиненными каналами

Благодаря расширению каналов выталкивания, мы получаем высокую скорость переноса кислорода, смесь вода / воздух сжимается в каналах выталкивания, протянутые и профилированные, чтобы увеличить время контакта и зону влияния.

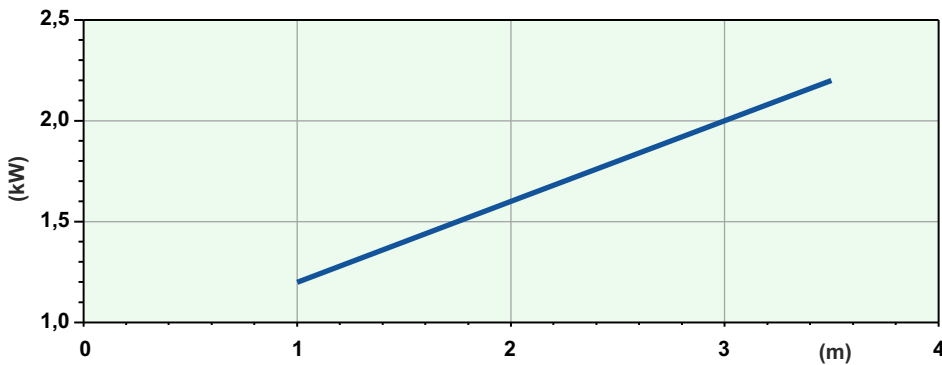


AJ10/LG409T30KA

SOTR



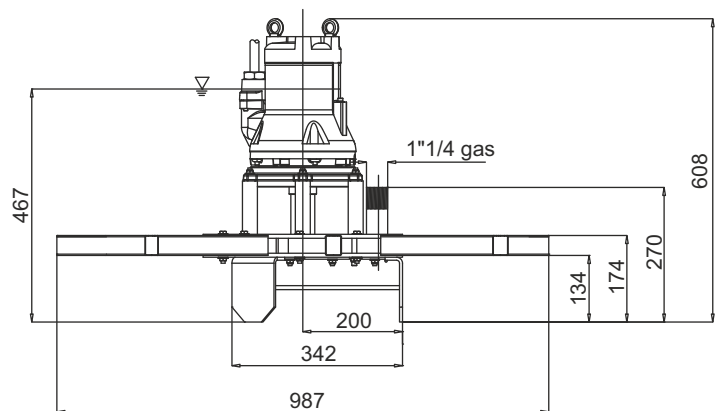
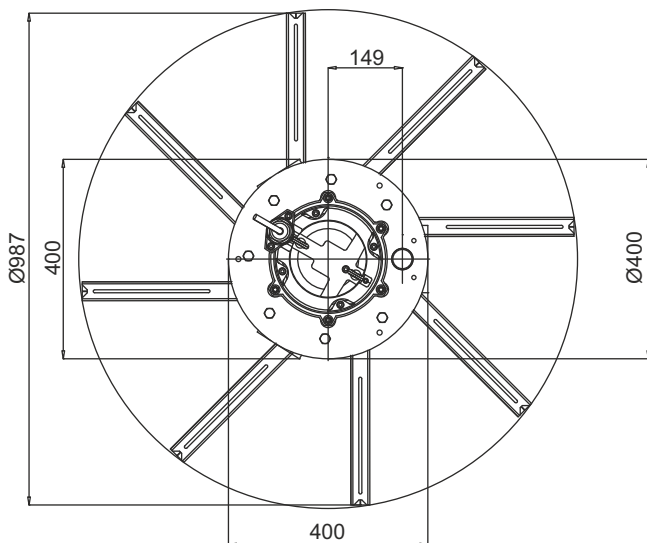
Potenza Assorbita - Absorbed Power P1
 Puissance Absorbée - Leistungsaufnahme P1
 Potencia Absorbida - Поглощенная мощность P1



Battente idraulico - Hydraulic head - Charge hydraulique - Hydraulischen Belastung
 Cabezal hidráulico - Гидронапор

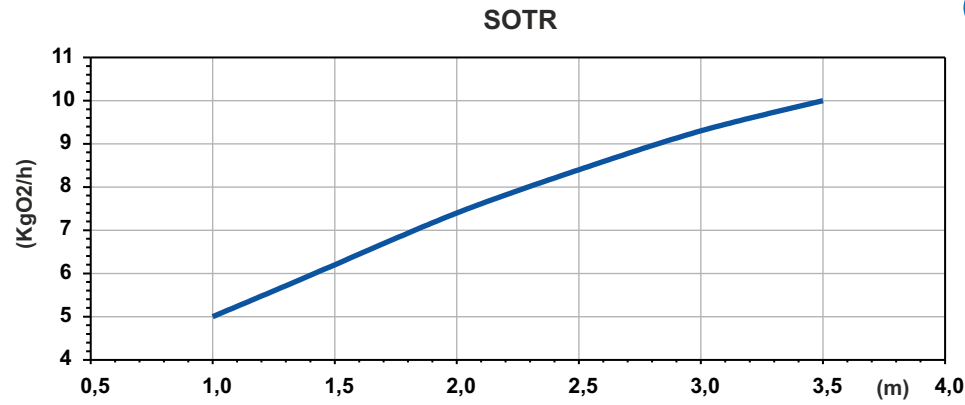
Code	5007316
Type	AJ10/LG409T30KA
Suction (mm)	1"1/4
Free passage (mm)	30x22
Immersion depth (m)	1-3,5
Motor type	M409T-2,3-400/50NN-IE3
Power supply	3ph 400V-50Hz
MOTOR Rotation speed R.P.M.	1382
Rated power P2 (kW)	2,3
Rated current I (A)	4,4
Starting current Is (A)	19,8
Weight (Kg)	74
Cable	H07RN/F 4G2,5
SOTR OBTAINED FOLLOWING STANDARD UNI EN 12255-15:2004	

Dimensioni - Dimensions - Dimensions - Abmessungen - Dimensiones - Габариты (mm)

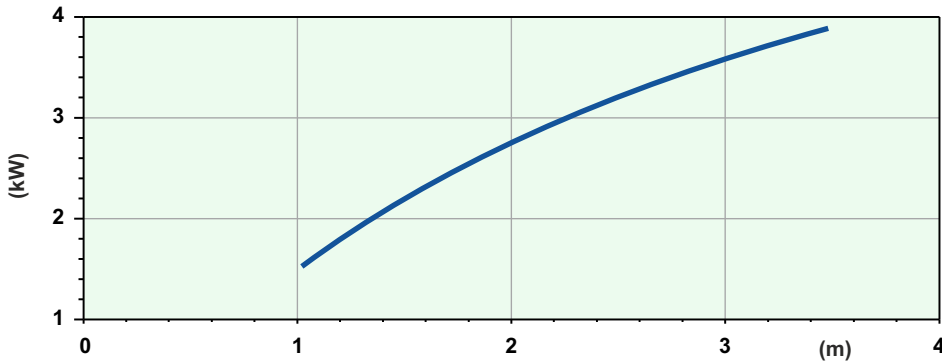


LIVELLO MINIMO DI SOMMERGIBILITÀ - MINIMUM SUBMERSIBLE LEVEL - NIVEAU MINIMUM D'IMMERSION
 MINDESTWASSERSTAND - NIVEL SUMERGIBLE MÍNIMO - МИНИМАЛЬНАЯ ГЛУБИНА ПОГРУЖЕНИЯ

AJ30/LG410R40MA



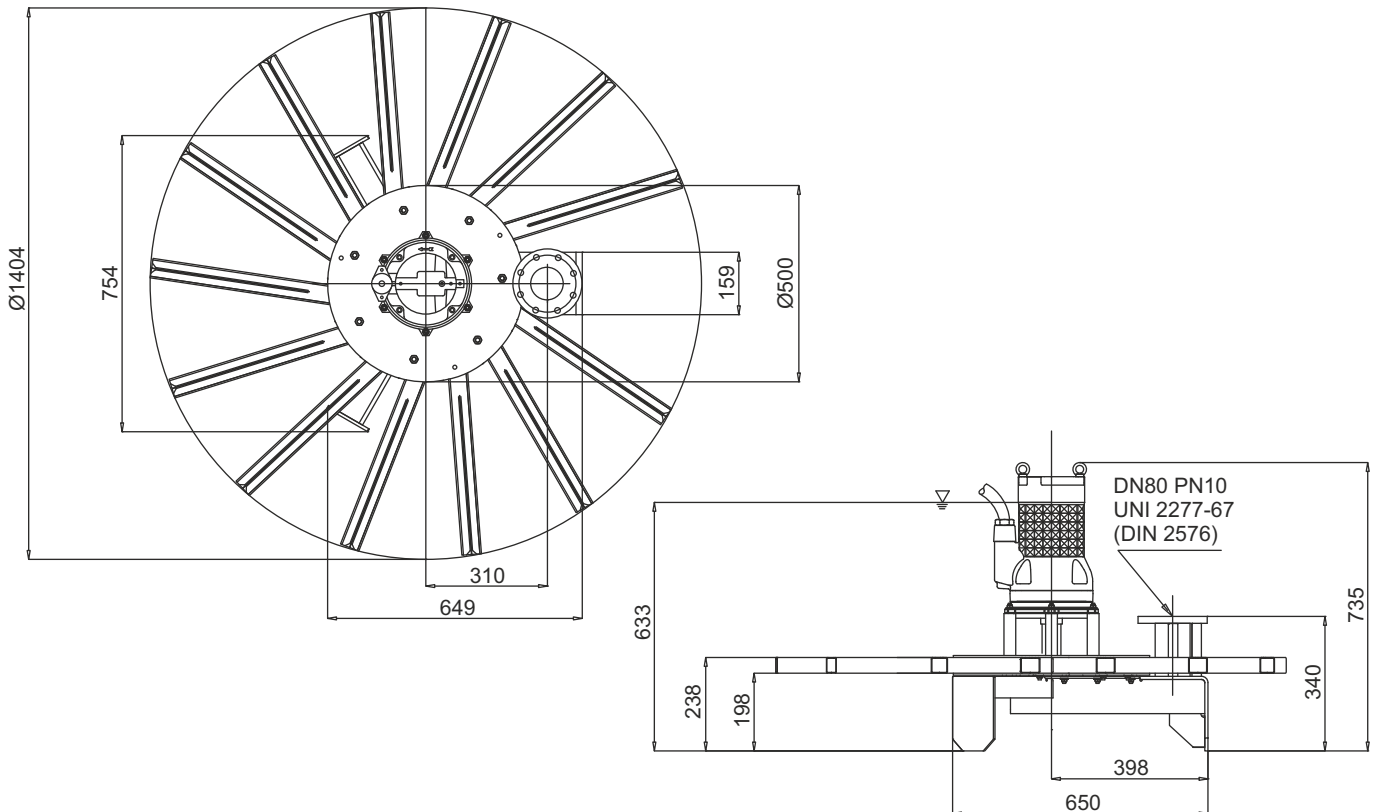
Potenza Assorbita - Absorbed Power P1
 Puissance Absorbée - Leistungsaufnahme P1
 Potencia Absorbida - Поглощенная мощность P1



Battente idraulico - Hydraulic head - Charge hydraulique - Hydraulischen Belastung
 Cabezal hidráulico - Гидронапор

Code	5006458
Type	AJ30/LG410R40MA
Suction (mm)	DN80
Free passage (mm)	30x32
Immersion depth (m)	1-3,5
Motor type	M410T-3,9-400/50YY-IE3
Power supply	3ph 400/690V-50Hz
MOTOR Rotation speed R.P.M.	1401
Rated power P2 (kW)	3,9
Rated current I (A)	7,9
Starting current Is (A)	39,5
Weight (Kg)	152
Cable	H07RN/F 12G1,5
SOTR OBTAINED FOLLOWING STANDARD UNI EN 12255-15:2004	

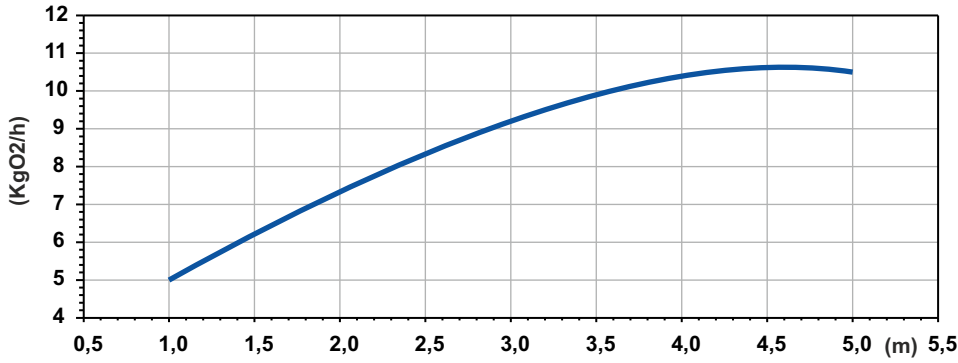
Dimensioni - Dimensions - Dimensions - Abmessungen - Dimensiones - Габариты (mm)



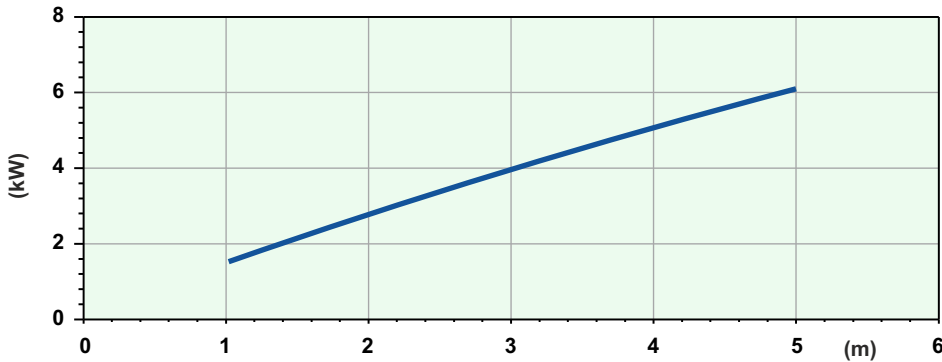
LIVELLO MINIMO DI SOMMERGIBILITÀ - MINIMUM SUBMERSIBLE LEVEL - NIVEAU MINIMUM D'IMMERSION
 MINDESTWASSERSTAND - NIVEL SUMERGIBLE MÍNIMO - МИНИМАЛЬНАЯ ГЛУБИНА ПОГРУЖЕНИЯ

AJ30/LG411R55MA

SOTR



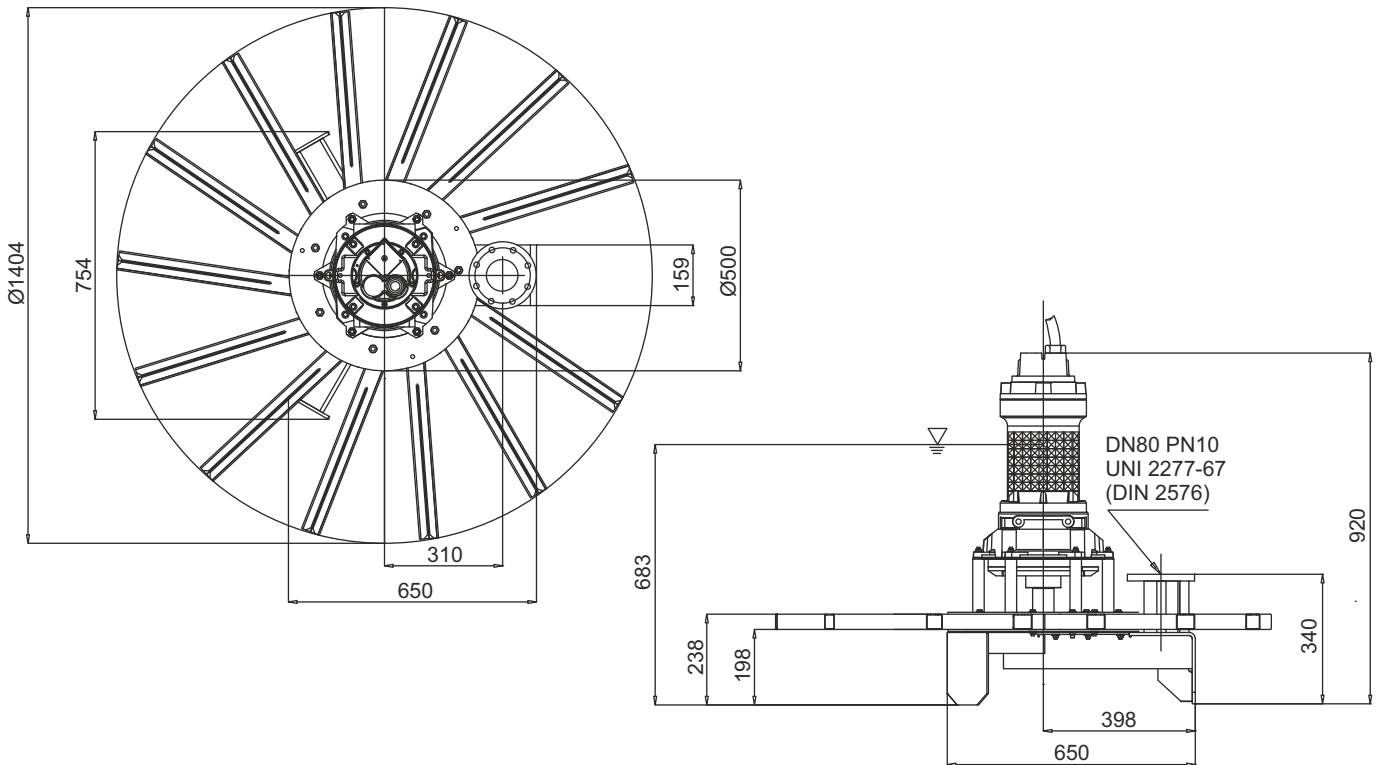
Potenza Assorbita - Absorbed Power P1
 Puissance Absorbée - Leistungsaufnahme P1
 Potencia Absorbida - Поглощенная мощность P1



Battente idraulico - Hydraulic head - Charge hydraulique - Hydraulischen Belastung
 Cabezal hidráulico - Аспирированный воздух

Code	5006511
Type	AJ30/LG411R55MA
Suction (mm)	DN80
Free passage (mm)	30x32
Immersion depth (m)	1-5
Motor type	M411T-7,1-400/50YY-IE3
Power supply	3ph 400/690V-50Hz
MOTOR Rotation speed R.P.M.	1436
Rated power P2 (kW)	7,1
Rated current I (A)	13,5
Starting current Is (A)	79,6
Weight (Kg)	177
Cable	H07RN/F 12G2.5
SOTR OBTAINED FOLLOWING STANDARD UNI EN 12255-15:2004	

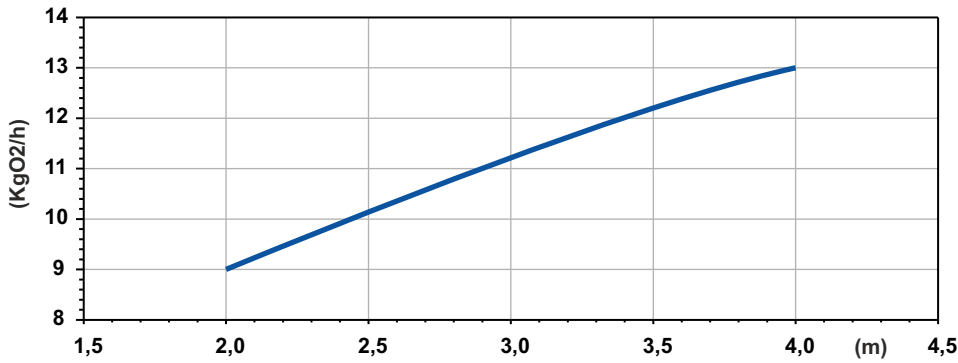
Dimensioni - Dimensions - Dimensions - Abmessungen - Dimensiones - Габариты (mm)



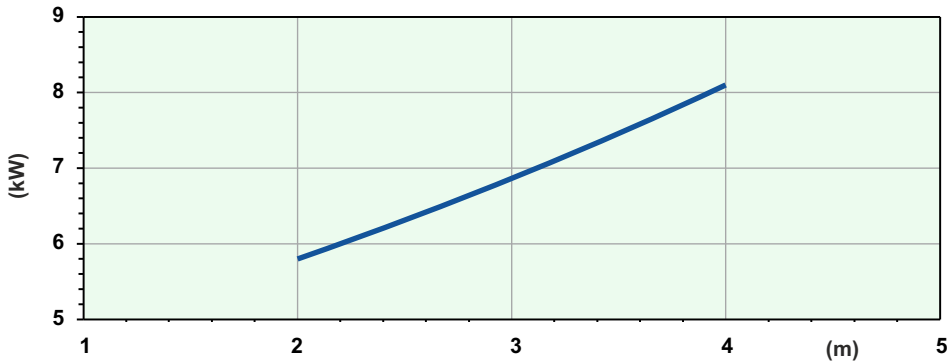
LIVELLO MINIMO DI SOMMERGIBILITÀ - MINIMUM SUBMERSIBLE LEVEL - NIVEAU MINIMUM D'IMMERSION
 MINDESTWASSERSTAND - NIVEL SUMERGIBLE MÍNIMO - МИНИМАЛЬНАЯ ГЛУБИНА ПОГРУЖЕНИЯ

AJ75/LG411R75MA

SOTR



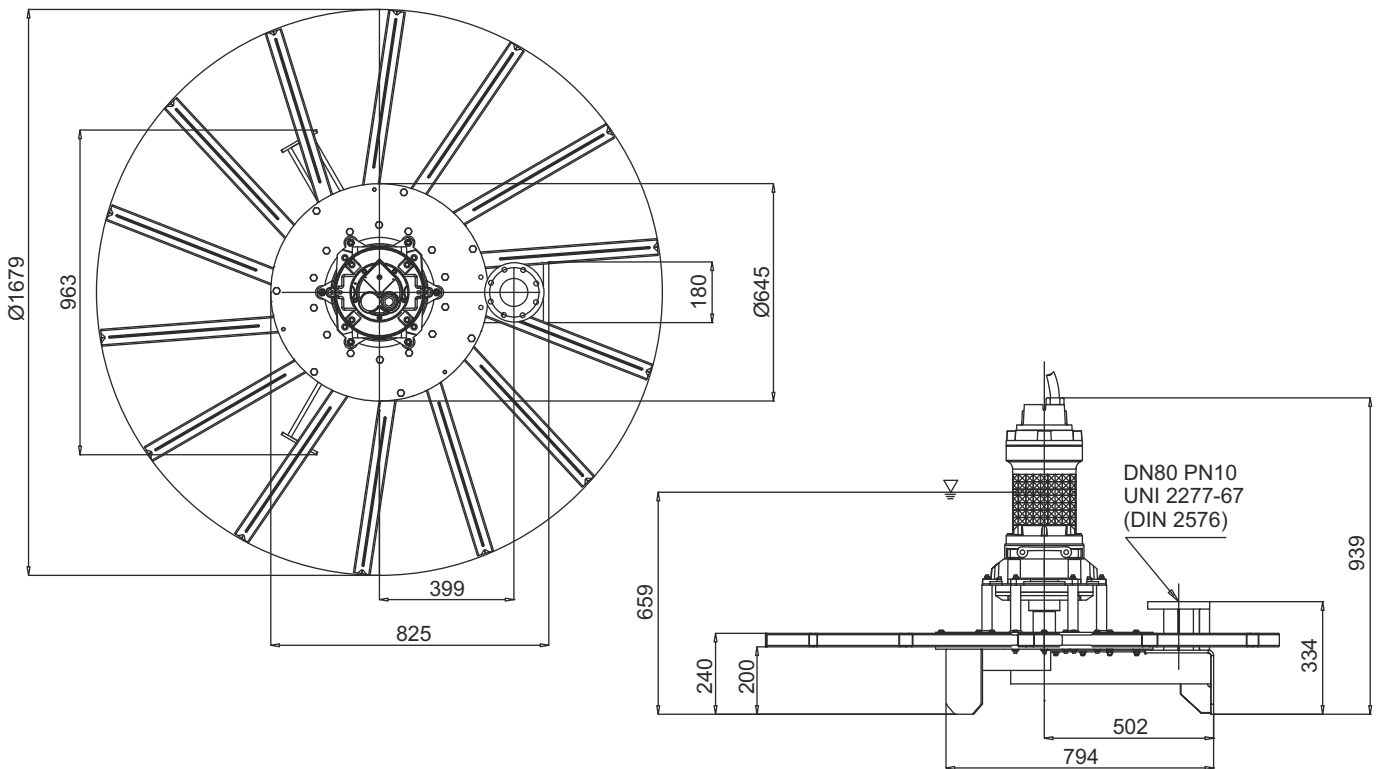
Potenza Assorbita - Absorbed Power P1
 Puissance Absorbée - Leistungsaufnahme P1
 Potencia Absorbida - Поглощенная мощность P1



Battente idraulico - Hydraulic head - Charge hydraulique - Hydraulischen Belastung
 Cabezal hidráulico - Аспирированный воздух

Code	5006589
Type	AJ75/LG411R75MA
Suction (mm)	DN80
Free passage (mm)	30x35
Immersion depth (m)	2-4
Motor type	M411T-8,5-400/50YY-IE3
Power supply	3ph 400/690V-50Hz
MOTOR Rotation speed R.P.M.	1436
Rated power P2 (kW)	8,5
Rated current I (A)	16,2
Starting current Is (A)	95,6
Weight (Kg)	210
Cable	H07RN/F 12G2.5
SOTR OBTAINED FOLLOWING STANDARD UNI EN 12255-15:2004	

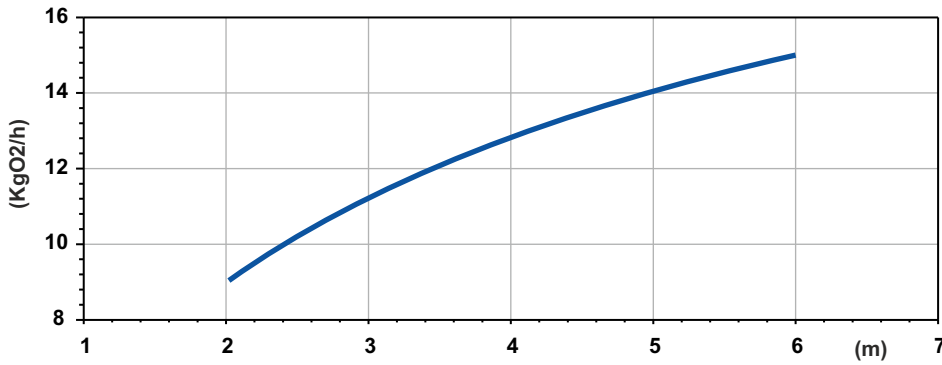
Dimensioni - Dimensions - Dimensions - Abmessungen - Dimensiones - Габариты (mm)



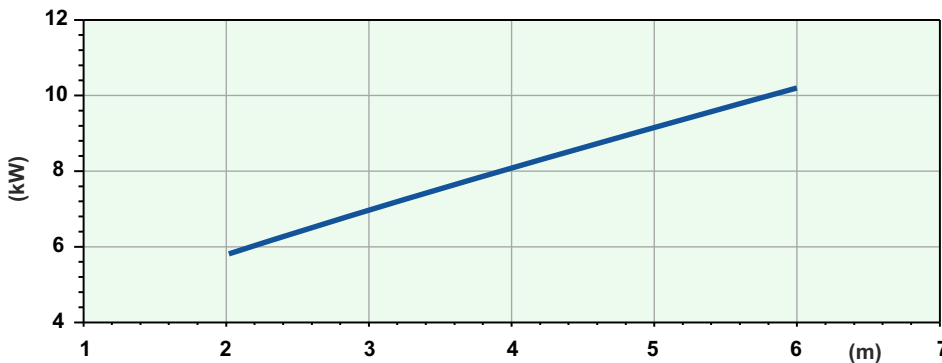
LIVELLO MINIMO DI SOMMERGIBILITÀ - MINIMUM SUBMERSIBLE LEVEL - NIVEAU MINIMUM D'IMMERSION
 MINDESTWASSERSTAND - NIVEL SUMERGIBLE MÍNIMO - МИНИМАЛЬНАЯ ГЛУБИНА ПОГРУЖЕНИЯ

AJ75/LG413R95MA

SOTR



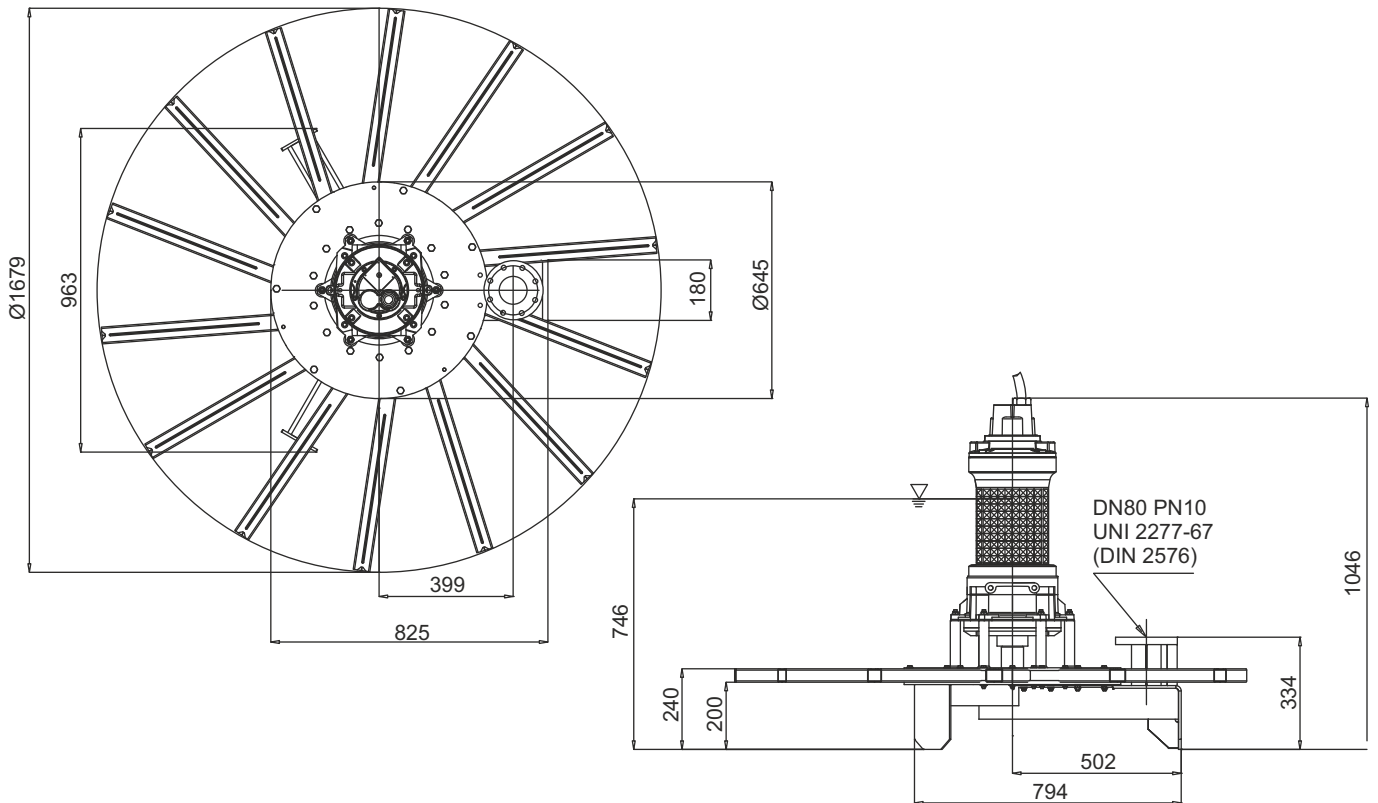
Potenza Assorbita - Absorbed Power P1
 Puissance Absorbée - Leistungsaufnahme P1
 Potencia Absorbida - Поглощенная мощность P1



Battente idraulico - Hydraulic head - Charge hydraulique - Hydraulischen Belastung
 Cabezal hidráulico - Аспирированный воздух

Code	5006614
Type	AJ75/LG413R95MA
Suction (mm)	DN80
Free passage (mm)	30x35
Immersion depth (m)	2-6
Motor type	M413T-10-400/50YY-IE3
Power supply	3ph 400/690V-50Hz
MOTOR Rotation speed R.P.M.	1436
Rated power P2 (kW)	10
Rated current I (A)	19
Starting current Is (A)	112
Weight (Kg)	255
Cable	H07RN/F 12G2.5
SOTR OBTAINED FOLLOWING STANDARD UNI EN 12255-15:2004	

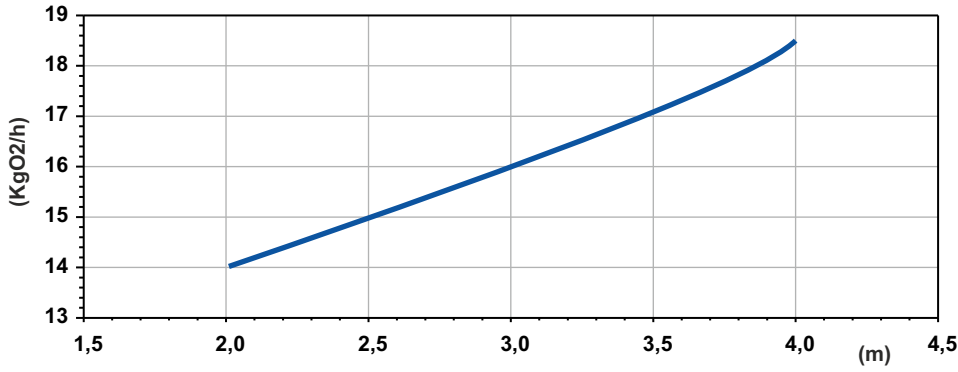
Dimensioni - Dimensions - Dimensions - Abmessungen - Dimensiones - Габариты (mm)



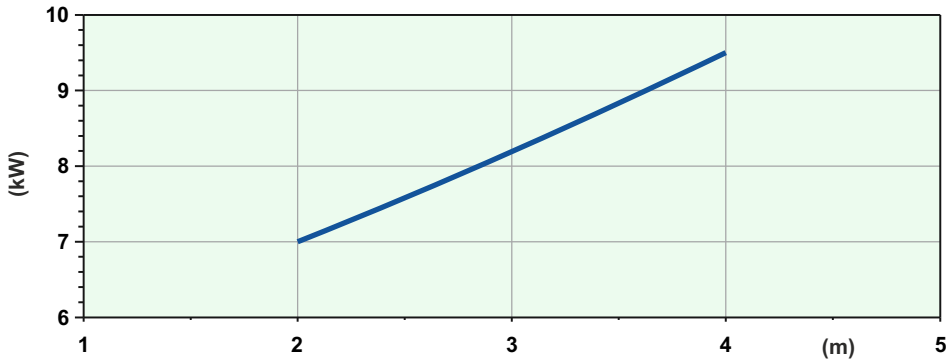
LIVELLO MINIMO DI SOMMERGIBILITÀ - MINIMUM SUBMERSIBLE LEVEL - NIVEAU MINIMUM D'IMMERSION
 MINDESTWASSERSTAND - NIVEL SUMERGIBLE MÍNIMO - МИНИМАЛЬНАЯ ГЛУБИНА ПОГРУЖЕНИЯ

AJ100/LG413R110PA

SOTR



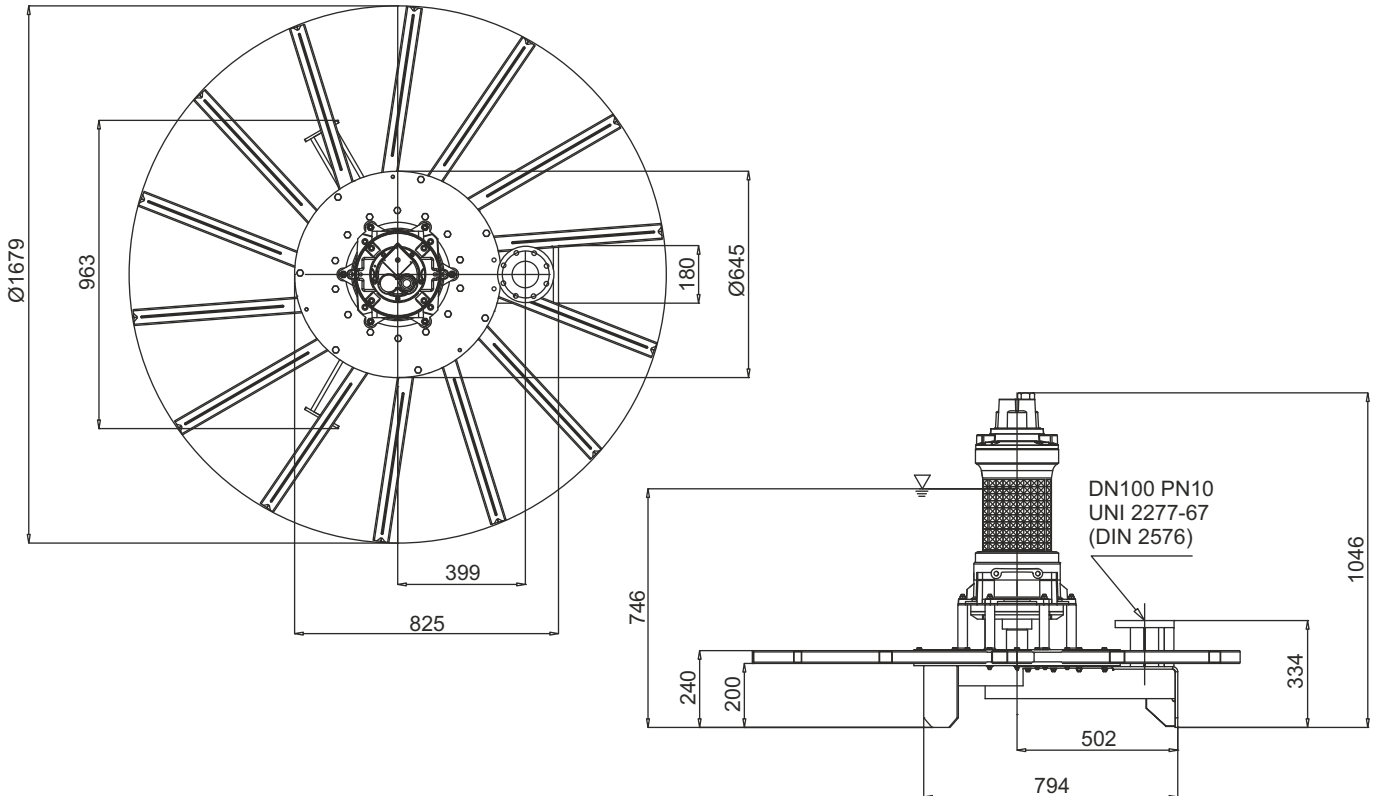
Potenza Assorbita - Absorbed Power P1
 Puissance Absorbée - Leistungsaufnahme P1
 Potencia Absorbida - Поглощенная мощность P1



Battente idraulico - Hydraulic head - Charge hydraulique - Hydraulischen Belastung
 Cabezal hidráulico - Аспирированный воздух

Code	5001445
Type	AJ100/LG413R110PA
Suction (mm)	DN100
Free passage (mm)	30X35
Immersion depth (m)	2-4
Motor type	M413T-10-400/50YY-IE3
Power supply	3ph 400/690V-50Hz
MOTOR Rotation speed R.P.M.	1436
Rated power P2 (kW)	10
Rated current I (A)	19
Starting current Is (A)	112
Weight (Kg)	275
Cable	H07RN/F 12G2.5
SOTR OBTAINED FOLLOWING STANDARD UNI EN 12255-15:2004	

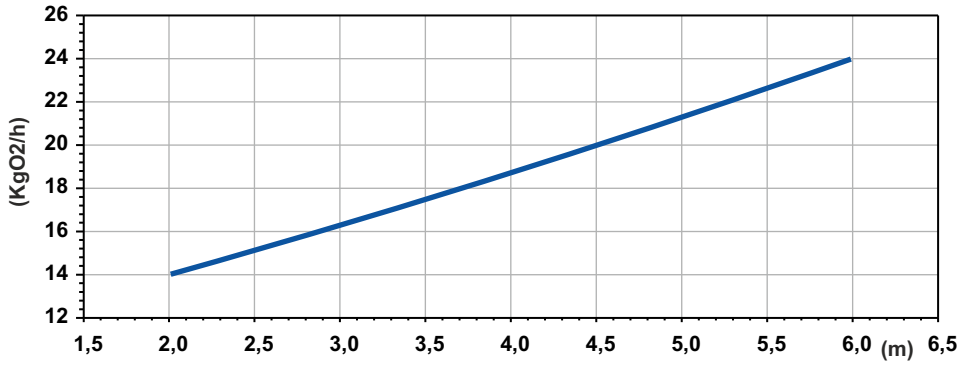
Dimensioni - Dimensions - Dimensions - Abmessungen - Dimensiones - Габариты (mm)



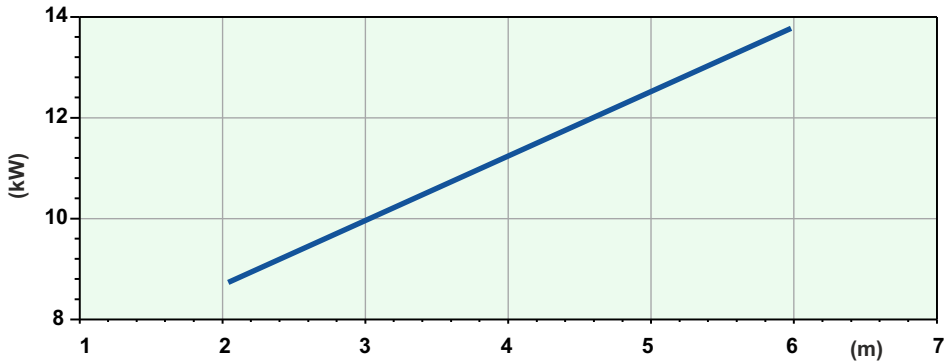
LIVELLO MINIMO DI SOMMERGIBILITÀ - MINIMUM SUBMERSIBLE LEVEL - NIVEAU MINIMUM D'IMMERSION
 MINDESTWASSERSTAND - NIVEL SUMERGIBLE MÍNIMO - МИНИМАЛЬНАЯ ГЛУБИНА ПОГРУЖЕНИЯ

AJ100/LG413R150PA

SOTR



Potenza Assorbita - Absorbed Power P1
 Puissance Absorbée - Leistungsaufnahme P1
 Potencia Absorbida - Поглощенная мощность P1

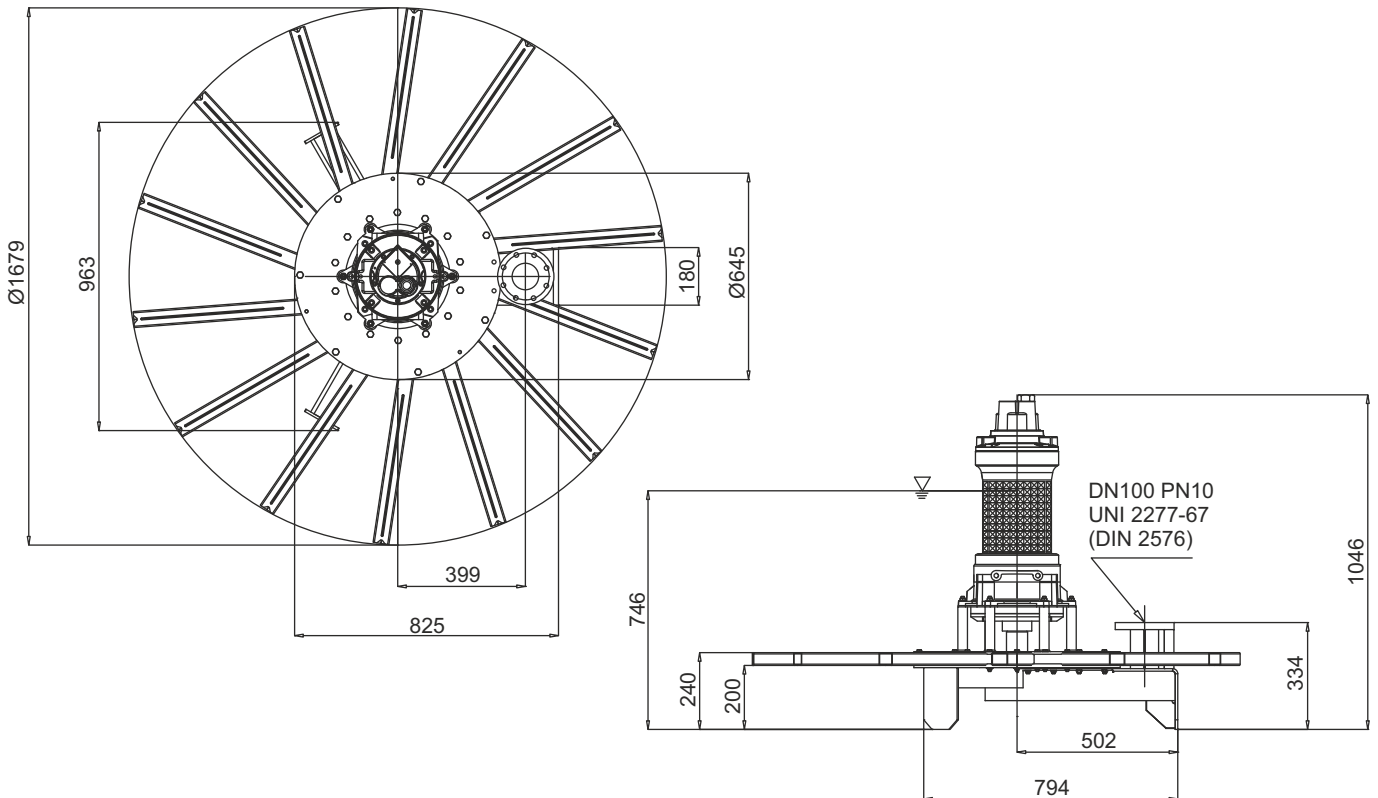


Battente idraulico - Hydraulic head - Charge hydraulique - Hydraulischen Belastung
 Cabezal hidráulico - Аспирированный воздух

Code	5003533
Type	AJ100/LG413R150PA
Suction (mm)	DN100
Free passage (mm)	30X35
Immersion depth (m)	2-6
Motor type	M413T-16-400/50YY-IE3
Power supply	3ph 400/690V-50Hz
MOTOR Rotation speed R.P.M.	1441
Rated power P2 (kW)	16
Rated current I (A)	29,7
Starting current Is (A)	175
Weight (Kg)	285
Cable	H07RN/F 12G2.5

SOTR OBTAINED FOLLOWING
 STANDARD UNI EN 12255-15:2004

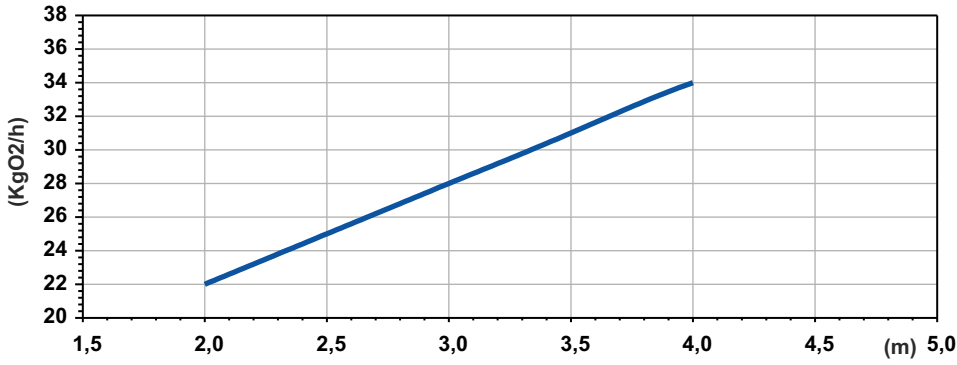
Dimensioni - Dimensions - Dimensions - Abmessungen - Dimensiones - Габариты (mm)



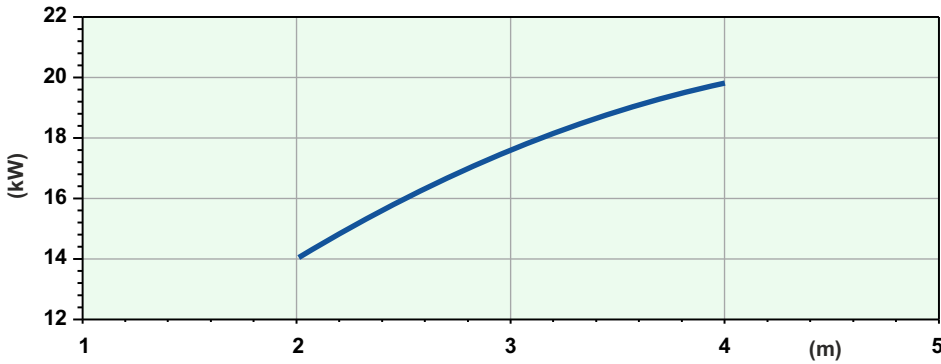
LIVELLO MINIMO DI SOMMERGIBILITÀ - MINIMUM SUBMERSIBLE LEVEL - NIVEAU MINIMUM D'IMMERSION
 MINDESTWASSERSTAND - NIVEL SUMERGIBLE MÍNIMO - МИНИМАЛЬНАЯ ГЛУБИНА ПОГРУЖЕНИЯ

AJ180/LG418R180PA

SOTR



Potenza Assorbita - Absorbed Power P1
 Puissance Absorbée - Leistungsaufnahme P1
 Potencia Absorbida - Поглощенная мощность P1

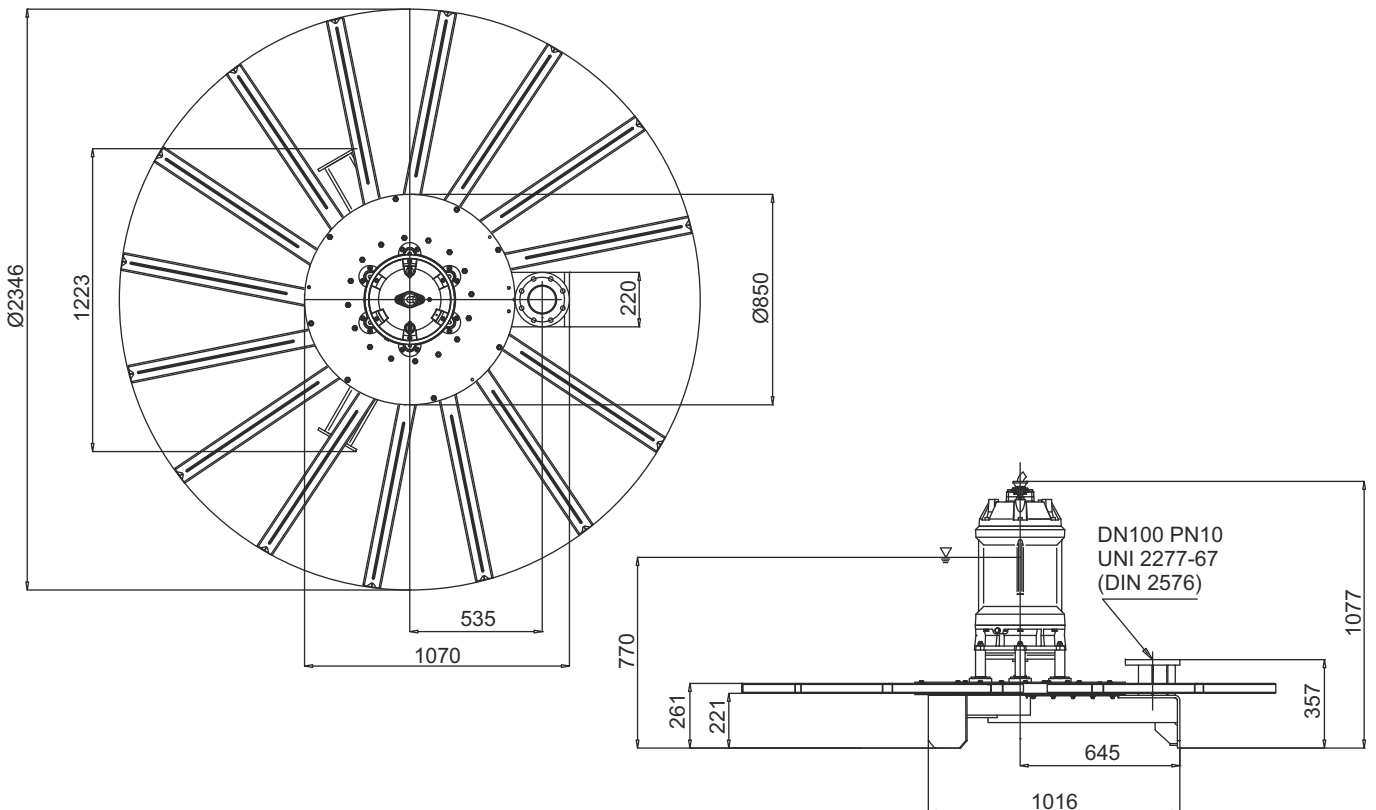


Battente idraulico - Hydraulic head - Charge hydraulique - Hydraulischen Belastung
 Cabezal hidráulico - Аспирированный воздух

Code	5001104
Type	AJ180/LG418R180PA
Suction (mm)	DN100
Free passage (mm)	30X46
Immersion depth (m)	2-4
Motor type	M418T-20-400/50YY-IE3
Power supply	3ph 400/690V-50Hz
MOTOR Rotation speed R.P.M.	1441
Rated power P2 (kW)	20
Rated current I (A)	37,4
Starting current Is (A)	221
Weight (Kg)	465
Cable	H07RN/F 10G4

SOTR OBTAINED FOLLOWING STANDARD UNI EN 12255-15:2004

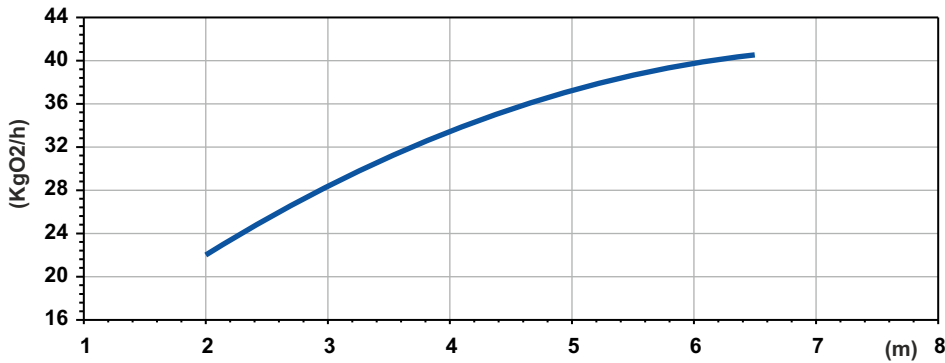
Dimensioni - Dimensions - Dimensions - Abmessungen - Dimensiones - Габариты (mm)



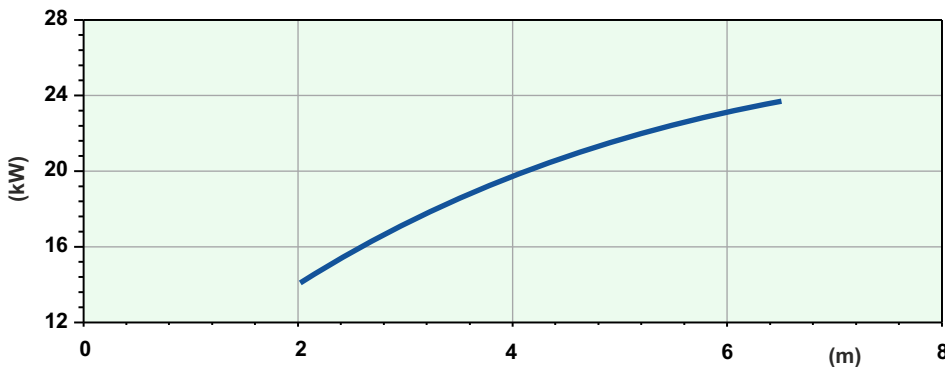
LIVELLO MINIMO DI SOMMERGIBILITÀ - MINIMUM SUBMERSIBLE LEVEL - NIVEAU MINIMUM D'IMMERSION
 MINDESTWASSERSTAND - NIVEL SUMERGIBLE MÍNIMO - МИНИМАЛЬНАЯ ГЛУБИНА ПОГРУЖЕНИЯ

AJ180/LG418R220PA

SOTR



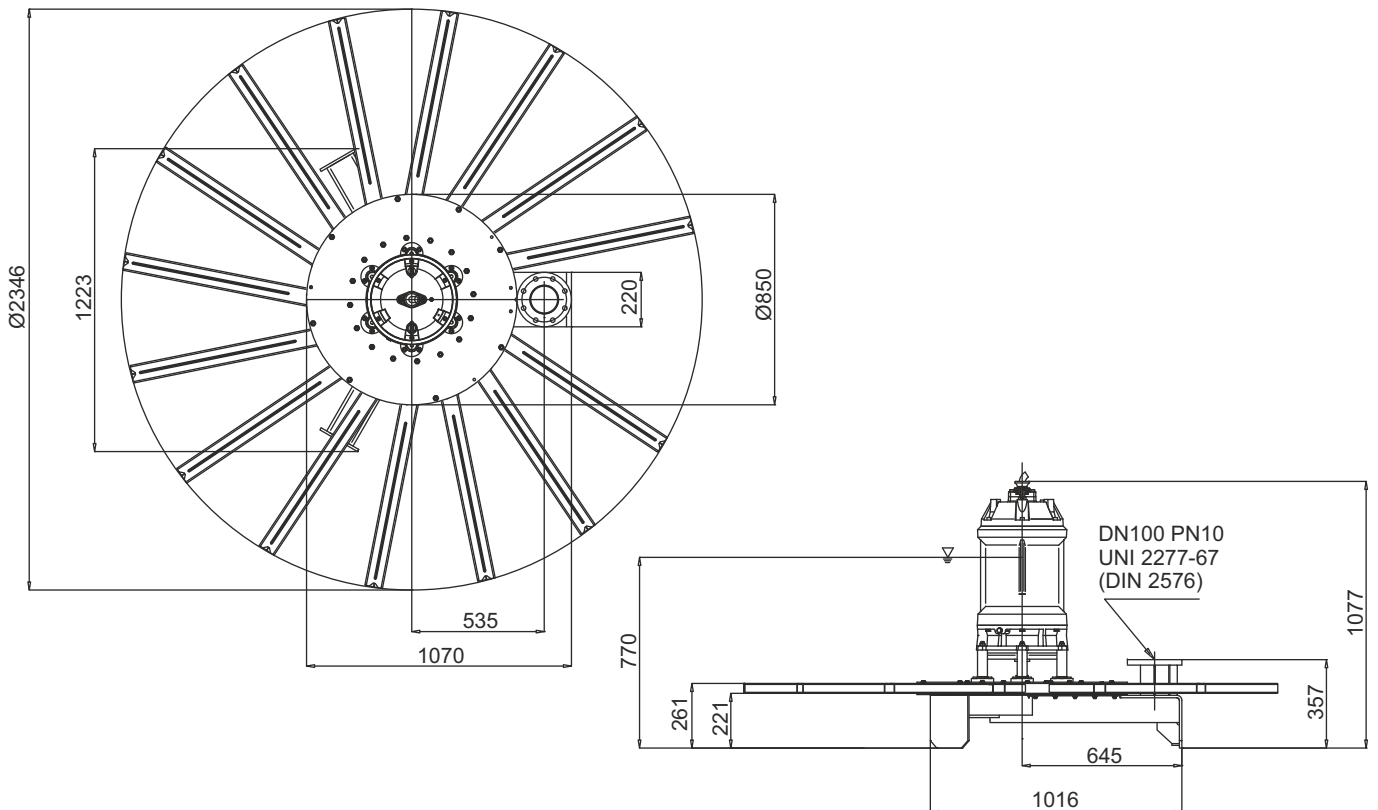
Potenza Assorbita - Absorbed Power P1
 Puissance Absorbée - Leistungsaufnahme P1
 Potencia Absorbida - Поглощенная мощность P1



Battente idraulico - Hydraulic head - Charge hydraulique - Hydraulischen Belastung
 Cabezal hidráulico - Аспирированный воздух

Code	5006381
Type	AJ180/LG418R220PA
Suction (mm)	DN100
Free passage (mm)	30X46
Immersion depth (m)	2-6,5
Motor type	M418T-23,6-400/50YY-IE3
Power supply	3ph 400/690V-50Hz
MOTOR Rotation speed R.P.M.	1441
Rated power P2 (kW)	23,6
Rated current I (A)	43,3
Starting current Is (A)	255
Weight (Kg)	465
Cable	H07RN/F 10G4
SOTR OBTAINED FOLLOWING STANDARD UNI EN 12255-15:2004	

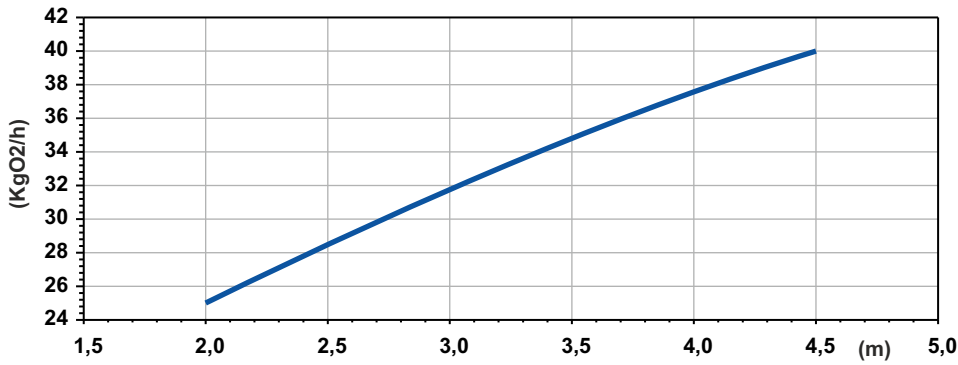
Dimensioni - Dimensions - Dimensions - Abmessungen - Dimensiones - Габариты (mm)



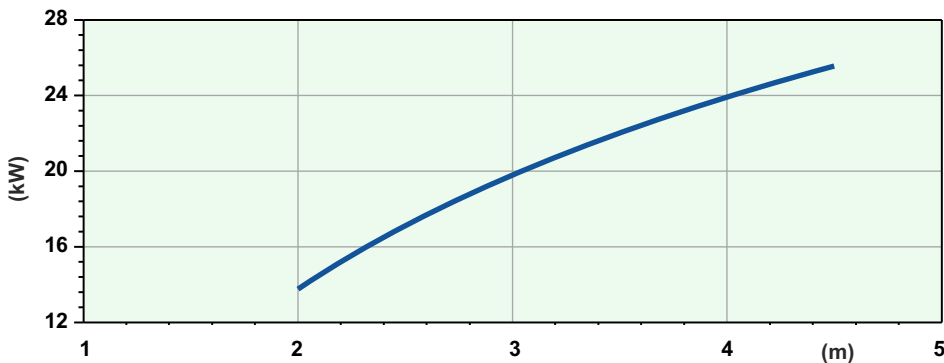
LIVELLO MINIMO DI SOMMERGIBILITÀ - MINIMUM SUBMERSIBLE LEVEL - NIVEAU MINIMUM D'IMMERSION
 MINDESTWASSERSTAND - NIVEL SUMERGIBLE MÍNIMO - МИНИМАЛЬНАЯ ГЛУБИНА ПОГРУЖЕНИЯ

AJ300/LG418R300RA

SOTR



Potenza Assorbita - Absorbed Power P1
 Puissance Absorbée - Leistungsaufnahme P1
 Potencia Absorbida - Поглощенная мощность P1

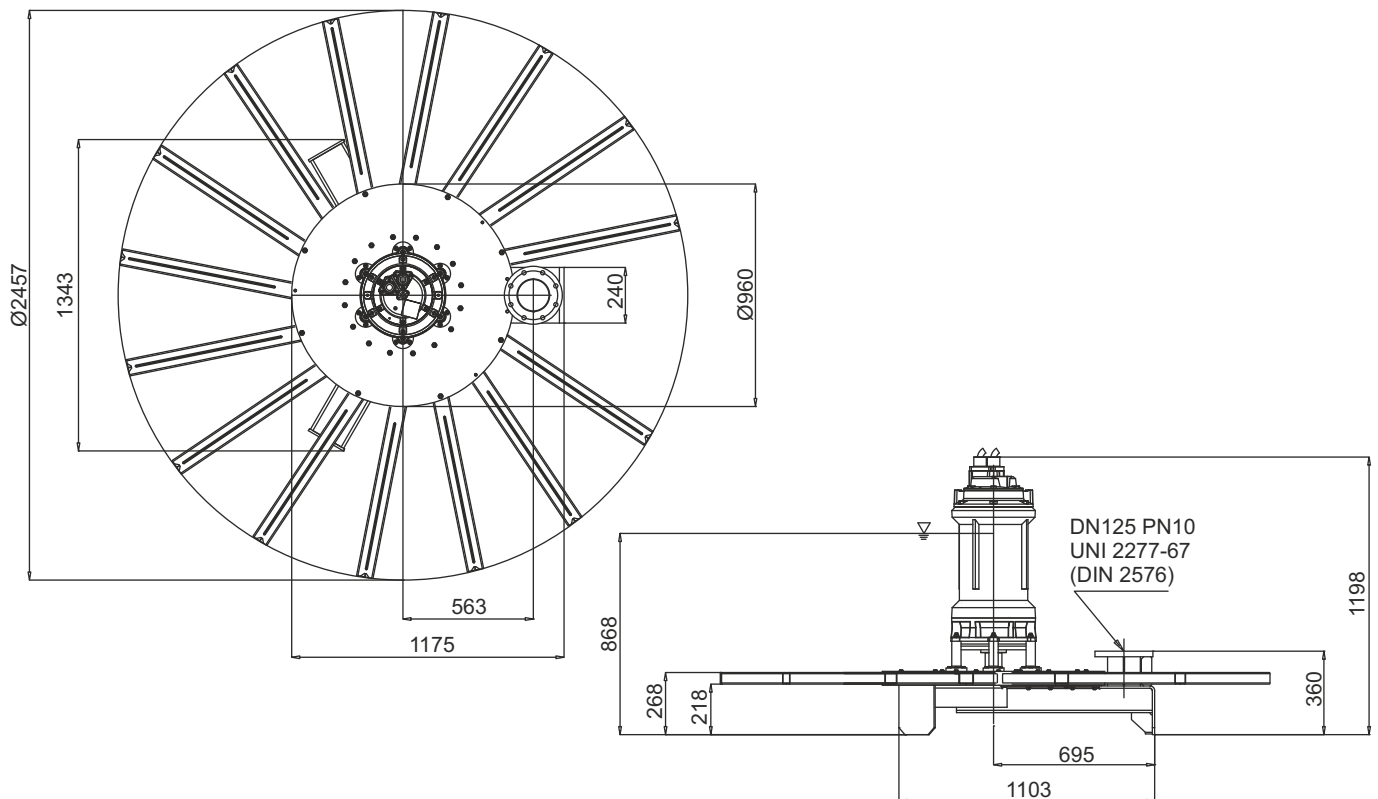


Battente idraulico - Hydraulic head - Charge hydraulique - Hydraulischen Belastung
 Cabezal hidráulico - Аспирированный воздух

Code	5006419
Type	AJ300/LG418R300RA
Suction (mm)	DN125
Free passage (mm)	40x50
Immersion depth (m)	2-4,5
Motor type	M418T-30-400/50YY-IE3
Power supply	3ph 400/690V-50Hz
MOTOR Rotation speed R.P.M.	1450
Rated power P2 (kW)	30
Rated current I (A)	54,3
Starting current Is (A)	320
Weight (Kg)	555
Cable	H07RN/F 2x4G10+4G2,5

SOTR OBTAINED FOLLOWING
 STANDARD UNI EN 12255-15:2004

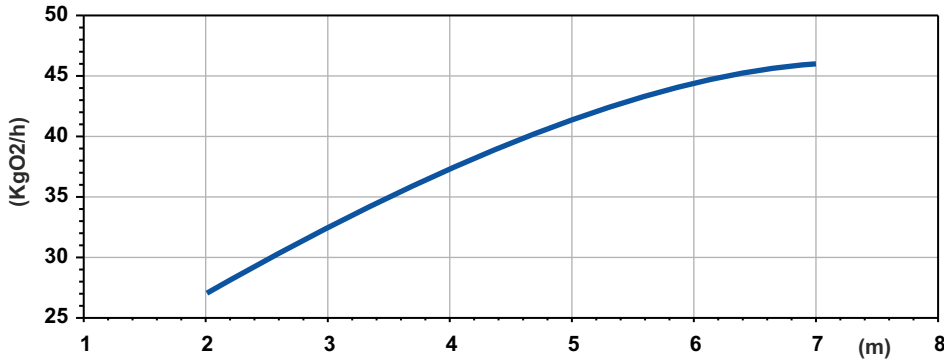
Dimensioni - Dimensions - Dimensions - Abmessungen - Dimensiones - Габариты (mm)



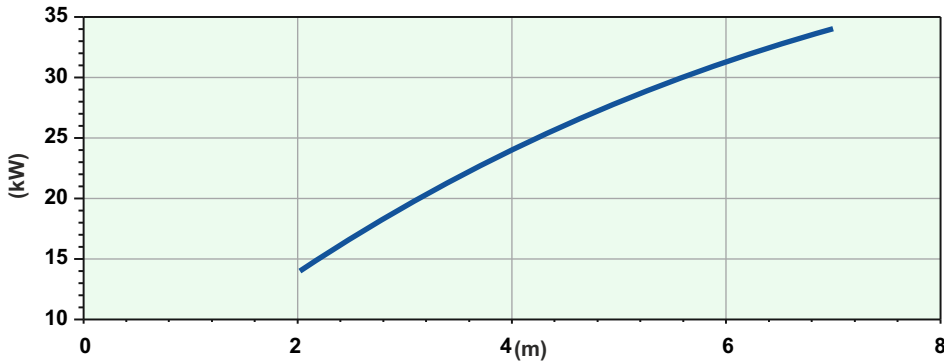
LIVELLO MINIMO DI SOMMERGIBILITÀ - MINIMUM SUBMERSIBLE LEVEL - NIVEAU MINIMUM D'IMMERSION
 MINDESTWASSERSTAND - NIVEL SUMERGIBLE MÍNIMO - МИНИМАЛЬНАЯ ГЛУБИНА ПОГРУЖЕНИЯ

AJ300/LG418R370RA

SOTR



Potenza Assorbita - Absorbed Power P1
 Puissance Absorbée - Leistungsaufnahme P1
 Potencia Absorbida - Поглощенная мощность P1

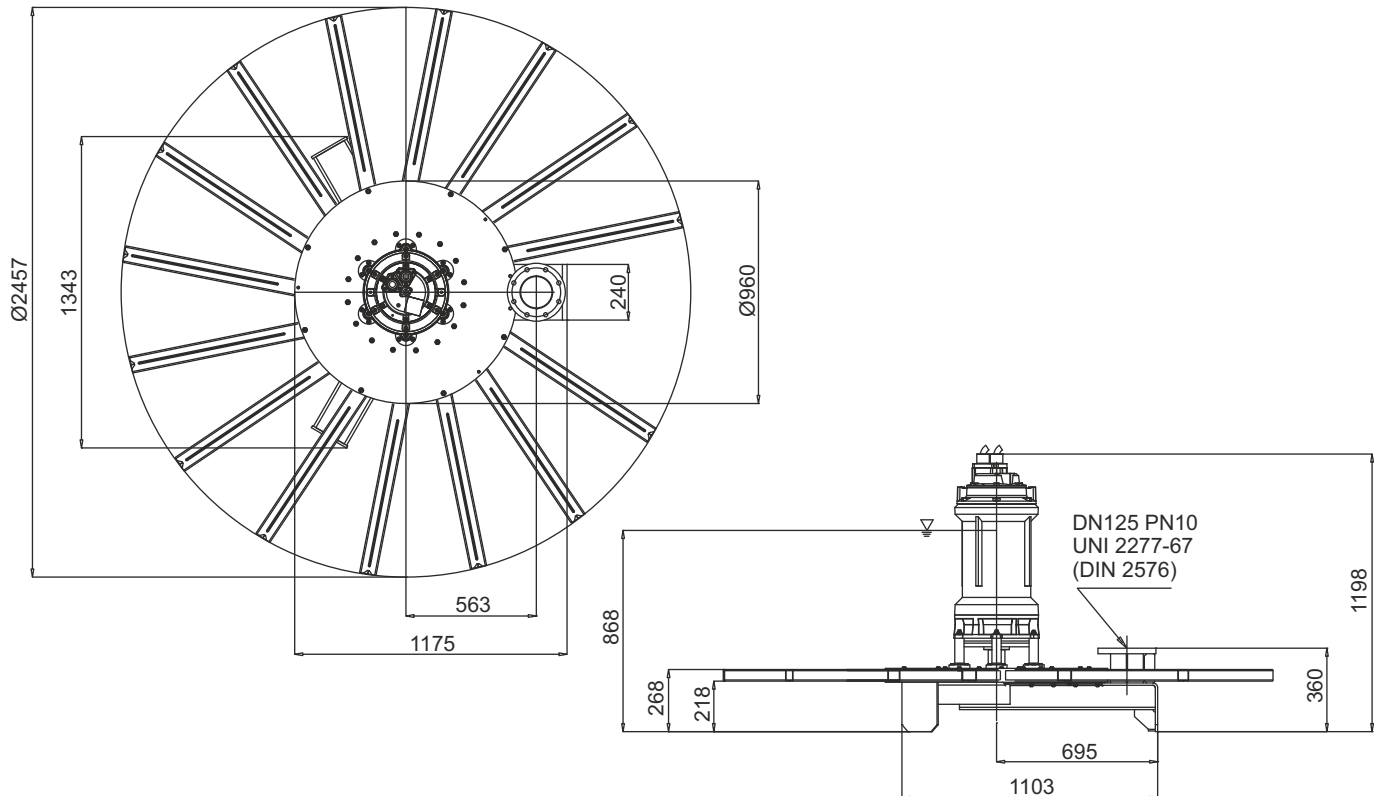


Battente idraulico - Hydraulic head - Charge hydraulique - Hydraulischen Belastung
 Cabezal hidráulico - Аспирированный воздух

Code	5006447
Type	AJ300/LG418R370RA
Suction (mm)	DN125
Free passage (mm)	40x50
Immersion depth (m)	2-7
Motor type	M418T-35,7-400/50YY-IE3
Power supply	3ph 400/690V-50Hz
MOTOR Rotation speed R.P.M.	1450
Rated power P2 (kW)	35,7
Rated current I (A)	63,6
Starting current Is (A)	375
Weight (Kg)	555
Cable	H07RN/F 2x4G10+4G2,5

SOTR OBTAINED FOLLOWING STANDARD UNI EN 12255-15:2004

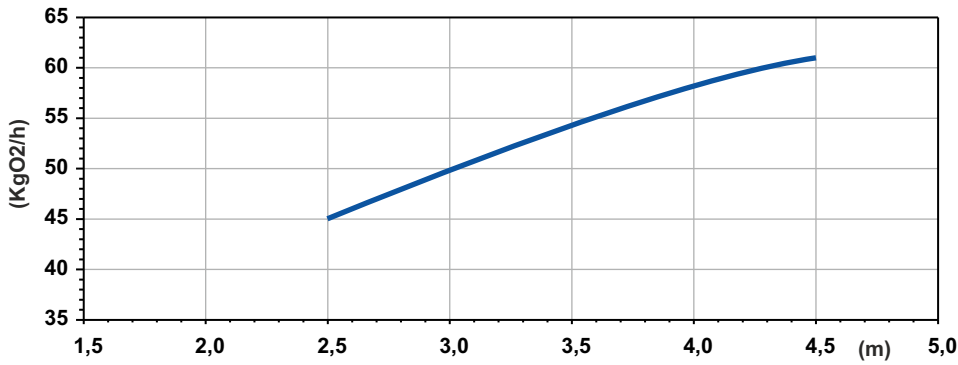
Dimensioni - Dimensions - Dimensions - Abmessungen - Dimensiones - Габариты (mm)



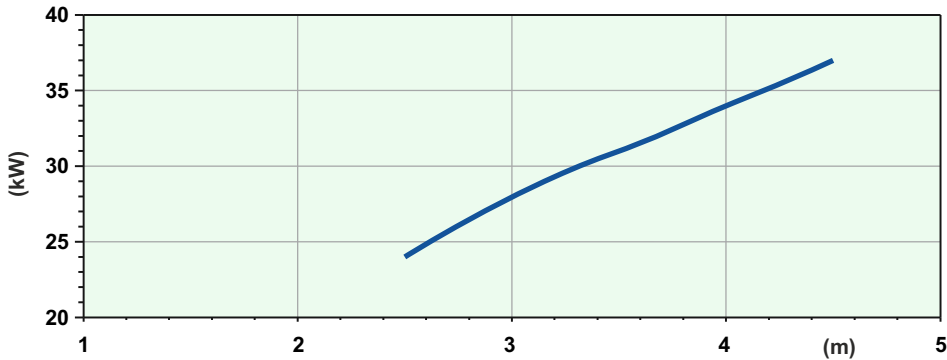
LIVELLO MINIMO DI SOMMERGIBILITÀ - MINIMUM SUBMERSIBLE LEVEL - NIVEAU MINIMUM D'IMMERSION
 MINDESTWASSERSTAND - NIVEL SUMERGIBLE MÍNIMO - МИНИМАЛЬНАЯ ГЛУБИНА ПОГРУЖЕНИЯ

AJ400/LG418R370SA

SOTR



Potenza Assorbita - Absorbed Power P1
 Puissance Absorbée - Leistungsaufnahme P1
 Potencia Absorbida - Поглощенная мощность P1

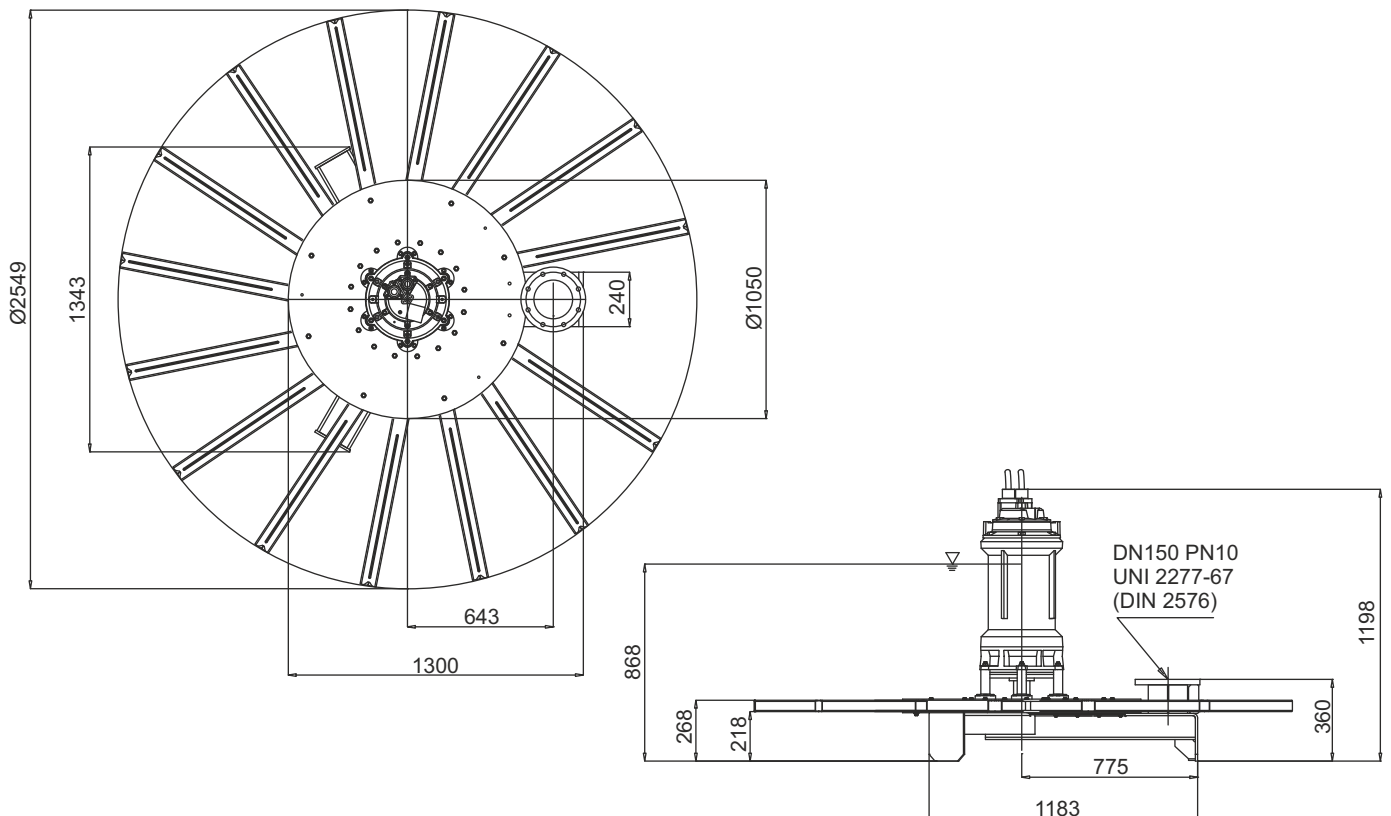


Battente idraulico - Hydraulic head - Charge hydraulique - Hydraulischen Belastung
 Cabezal hidráulico - Аспирированный воздух

Code	5006569
Type	AJ400/LG418R370SA
Suction (mm)	DN150
Free passage (mm)	40x50
Immersion depth (m)	2,5-4,5
Motor type	M418T-41-400/50YY-IE3
Power supply	3ph 400/690V-50Hz
MOTOR Rotation speed R.P.M.	1450
Rated power P2 (kW)	41
Rated current I (A)	73,1
Starting current Is (A)	431
Weight (Kg)	675
Cable	H07RN/F 2x4G10+4G2,5

SOTR OBTAINED FOLLOWING STANDARD UNI EN 12255-15:2004

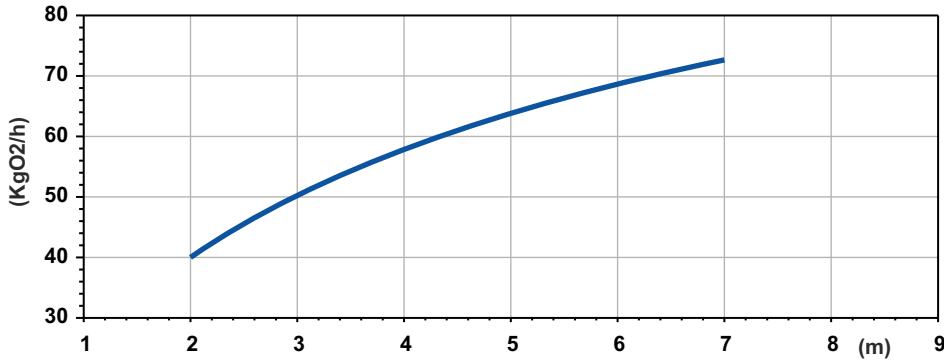
Dimensioni - Dimensions - Dimensions - Abmessungen - Dimensiones - Габариты (mm)



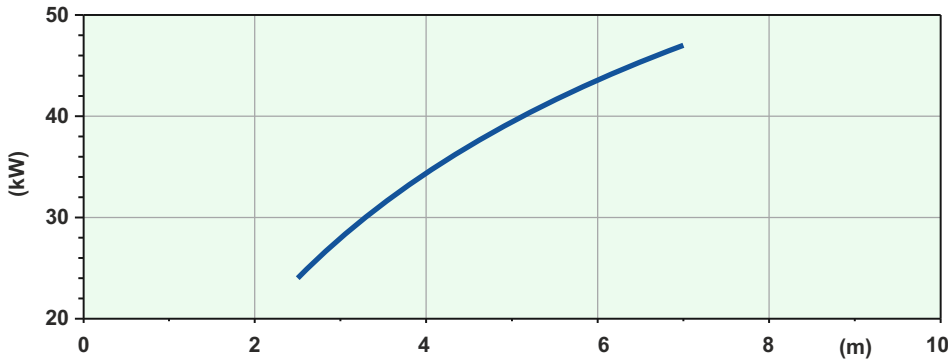
LIVELLO MINIMO DI SOMMERGIBILITÀ - MINIMUM SUBMERSIBLE LEVEL - NIVEAU MINIMUM D'IMMERSION
 MINDESTWASSERSTAND - NIVEL SUMERGIBLE MÍNIMO - МИНИМАЛЬНАЯ ГЛУБИНА ПОГРУЖЕНИЯ

AJ400/LG420R440SA

SOTR



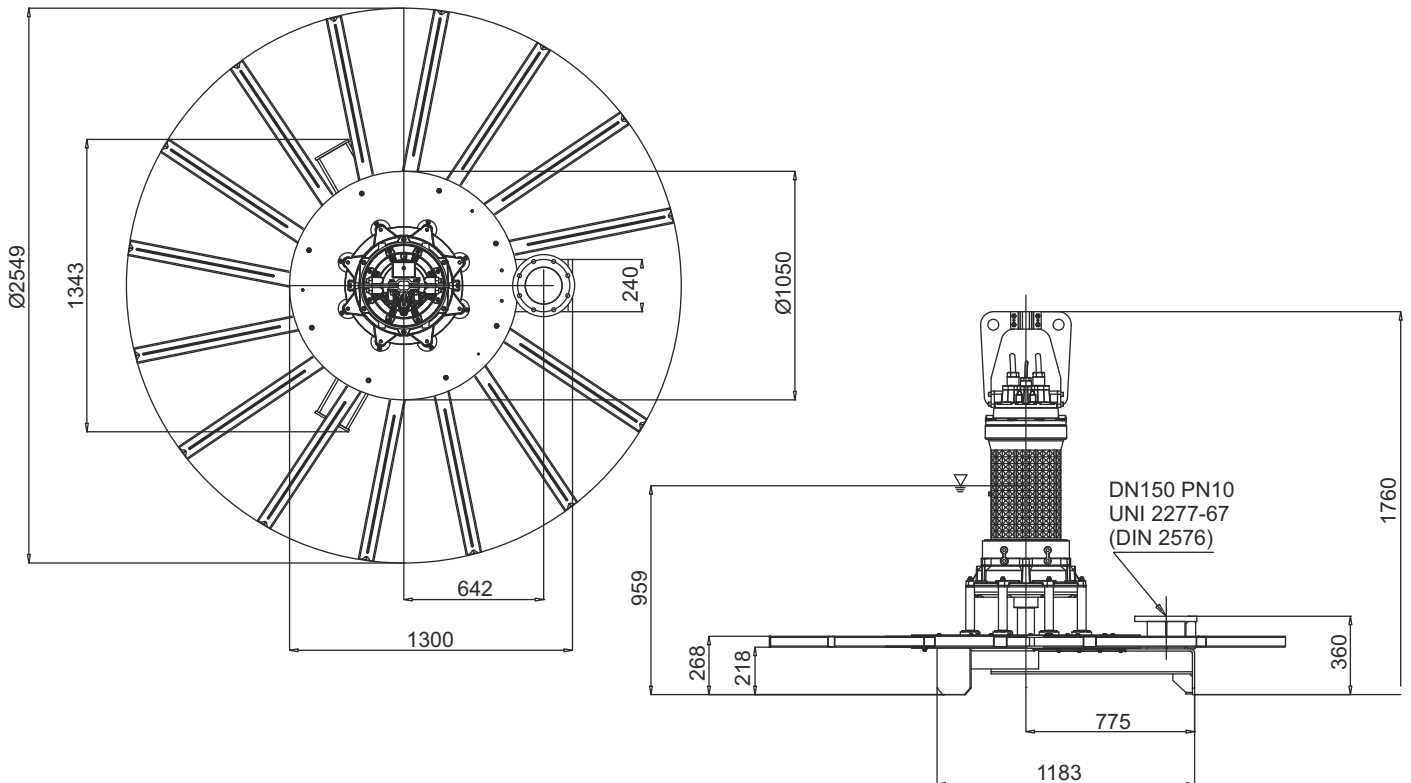
Potenza Assorbita - Absorbed Power P1
 Puissance Absorbée - Leistungsaufnahme P1
 Potencia Absorbida - Поглощенная мощность P1



Battente idraulico - Hydraulic head - Charge hydraulique - Hydraulischen Belastung
 Cabezal hidráulico - Аспирированный воздух

Code	5006579
Type	AJ400/LG420R440SA
Suction (mm)	DN150
Free passage (mm)	40x50
Immersion depth (m)	2-7
Motor type	M420T-44-400/50YY-IE3
Power supply	3ph 400/690V-50Hz
MOTOR Rotation speed R.P.M.	1455
Rated power P2 (kW)	44
Rated current I (A)	78,1
Starting current Is (A)	461
Weight (Kg)	850
Cable	H07RN/F 2x4G10+4G2,5
SOTR OBTAINED FOLLOWING STANDARD UNI EN 12255-15:2004	

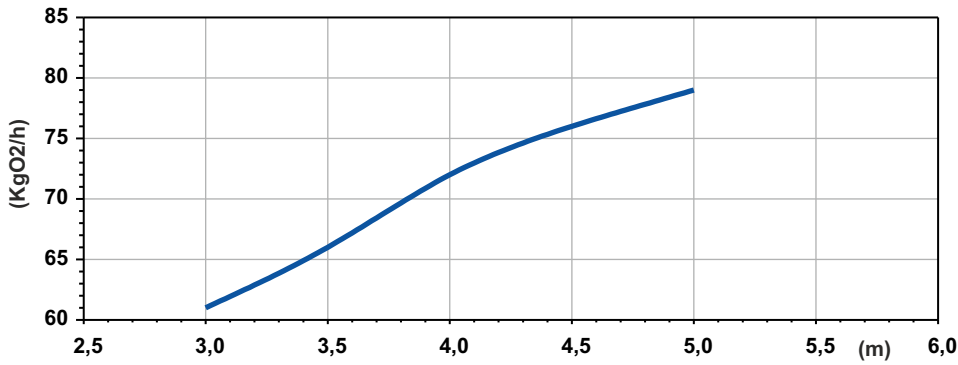
Dimensioni - Dimensions - Dimensions - Abmessungen - Dimensiones - Габариты (mm)



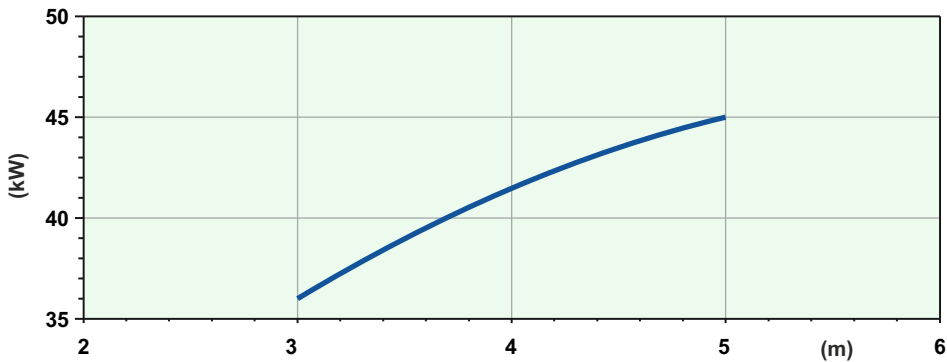
LIVELLO MINIMO DI SOMMERGIBILITÀ - MINIMUM SUBMERSIBLE LEVEL - NIVEAU MINIMUM D'IMMERSION
 MINDESTWASSERSTAND - NIVEL SUMERGIBLE MÍNIMO - МИНИМАЛЬНАЯ ГЛУБИНА ПОГРУЖЕНИЯ

AJ500/LG420R440SA

SOTR



Potenza Assorbita - Absorbed Power P1
 Puissance Absorbée - Leistungsaufnahme P1
 Potencia Absorbida - Поглощенная мощность P1

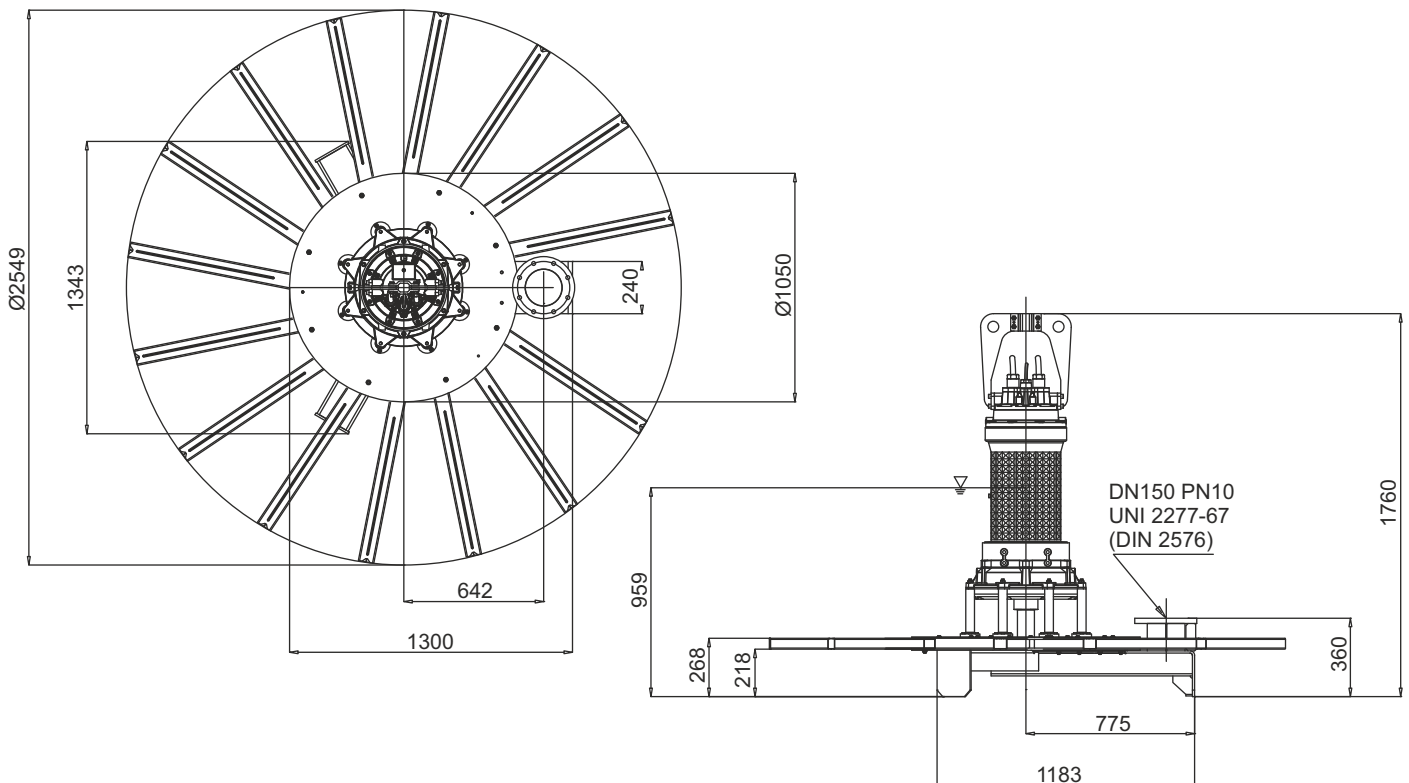


Battente idraulico - Hydraulic head - Charge hydraulique - Hydraulischen Belastung
 Cabezal hidráulico - Аспирированный воздух

Code	5006586
Type	AJ500/LG420R440SA
Suction (mm)	DN150
Free passage (mm)	40x50
Immersion depth (m)	3-5
Motor type	M420T-44-400/50YY-IE3
Power supply	3ph 400/690V-50Hz
MOTOR Rotation speed R.P.M.	1455
Rated power P2 (kW)	44
Rated current I (A)	78,1
Starting current Is (A)	461
Weight (Kg)	850
Cable	H07RN/F 2x4G10+4G2,5

SOTR OBTAINED FOLLOWING
 STANDARD UNI EN 12255-15:2004

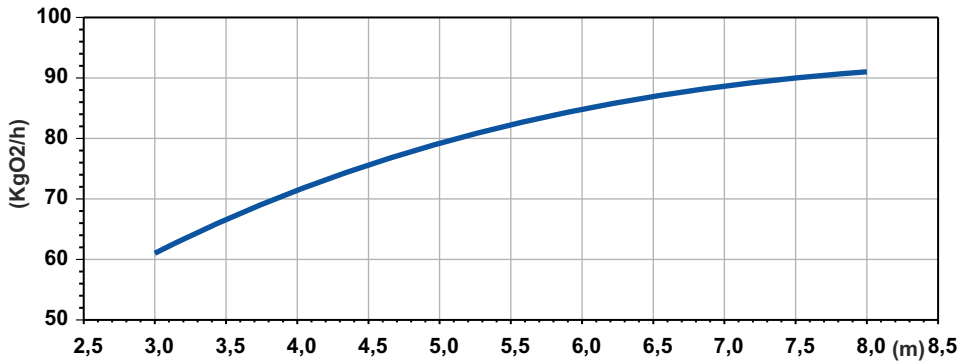
Dimensioni - Dimensions - Dimensions - Abmessungen - Dimensiones - Габариты (mm)



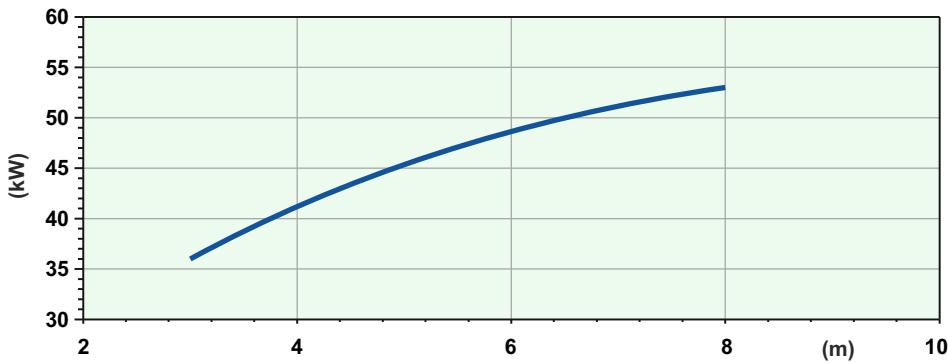
LIVELLO MINIMO DI SOMMERGIBILITÀ - MINIMUM SUBMERSIBLE LEVEL - NIVEAU MINIMUM D'IMMERSION
 MINDESTWASSERSTAND - NIVEL SUMERGIBLE MÍNIMO - МИНИМАЛЬНАЯ ГЛУБИНА ПОГРУЖЕНИЯ

AJ500/LG425R550SA

SOTR



Potenza Assorbita - Absorbed Power P1
 Puissance Absorbée - Leistungsaufnahme P1
 Potencia Absorbida - Поглощенная мощность P1

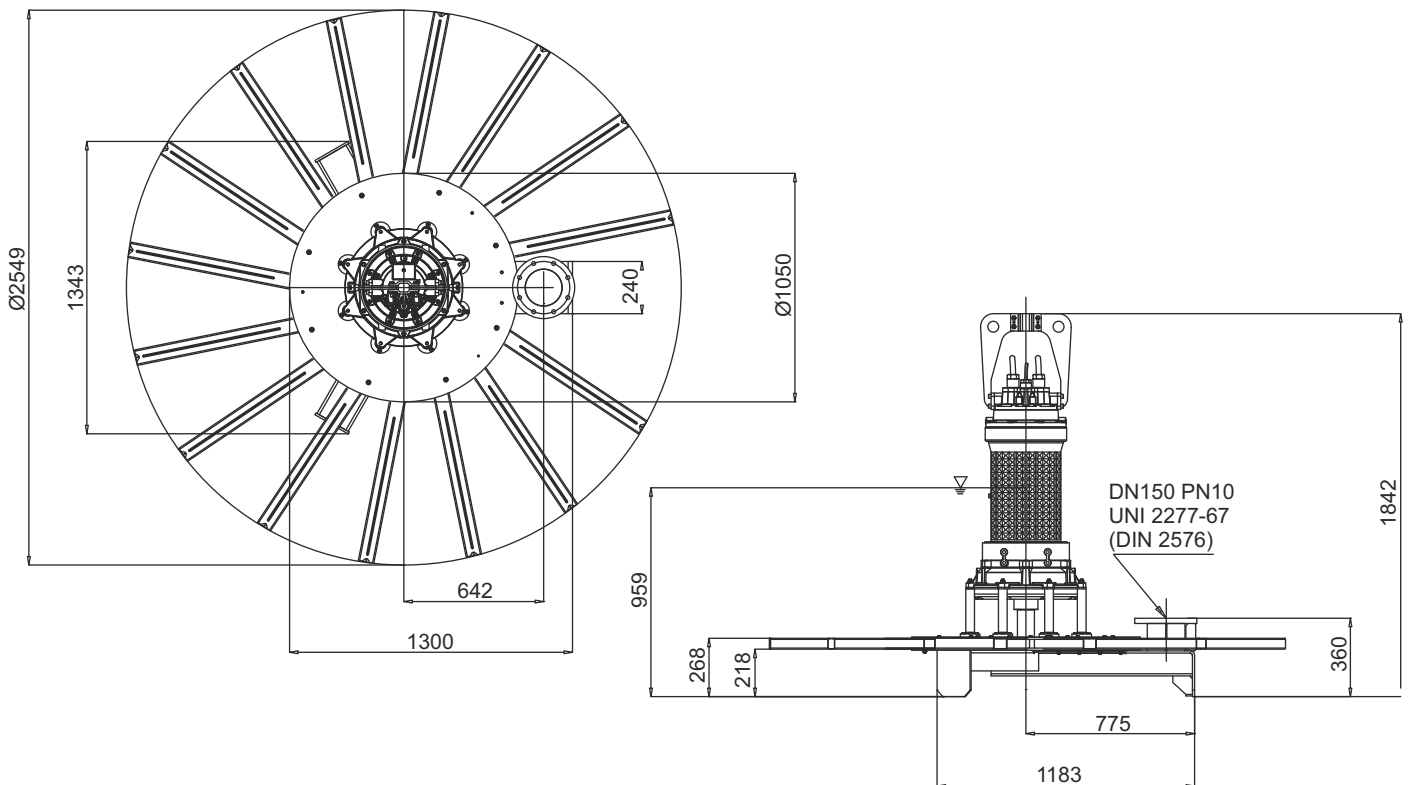


Battente idraulico - Hydraulic head - Charge hydraulique - Hydraulischen Belastung
 Cabezal hidráulico - Аспирированный воздух

Code	5009736
Type	AJ500/LG425R550SA
Suction (mm)	DN150
Free passage (mm)	40x50
Immersion depth (m)	3-8
Motor type	M425T-55,1-400/50YY-IE3
Power supply	3ph 400/690V-50Hz
MOTOR Rotation speed R.P.M.	1455
Rated power P2 (kW)	55,1
Rated current I (A)	93
Starting current Is (A)	549
Weight (Kg)	935
Cable	H07RN/F 2x4G25+4G2,5

SOTR OBTAINED FOLLOWING
 STANDARD UNI EN 12255-15:2004

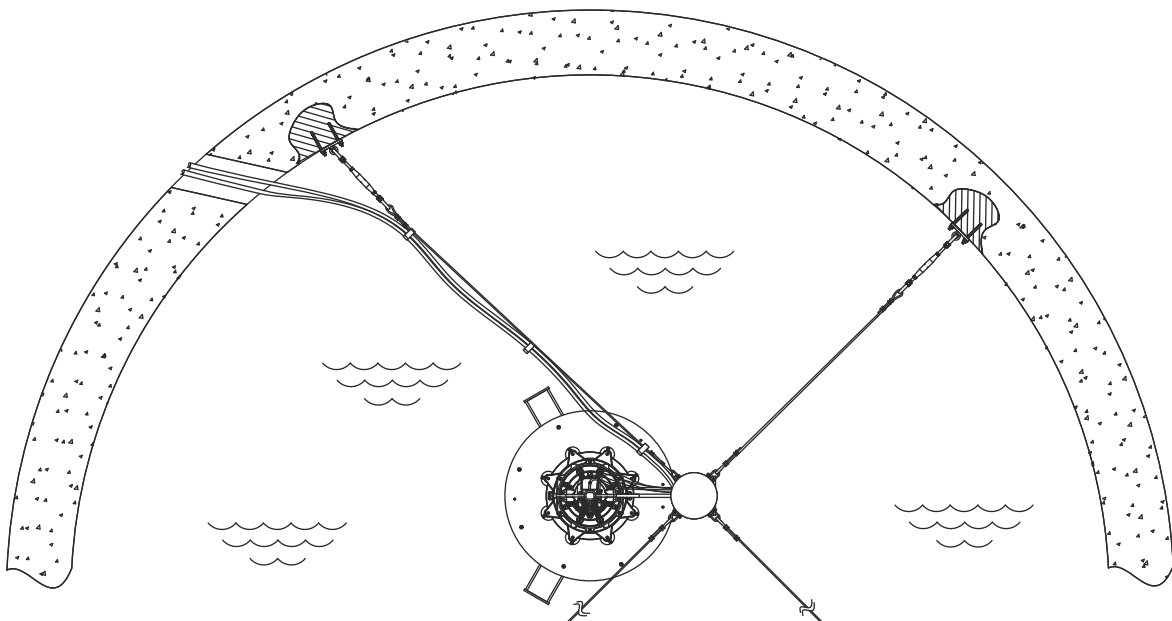
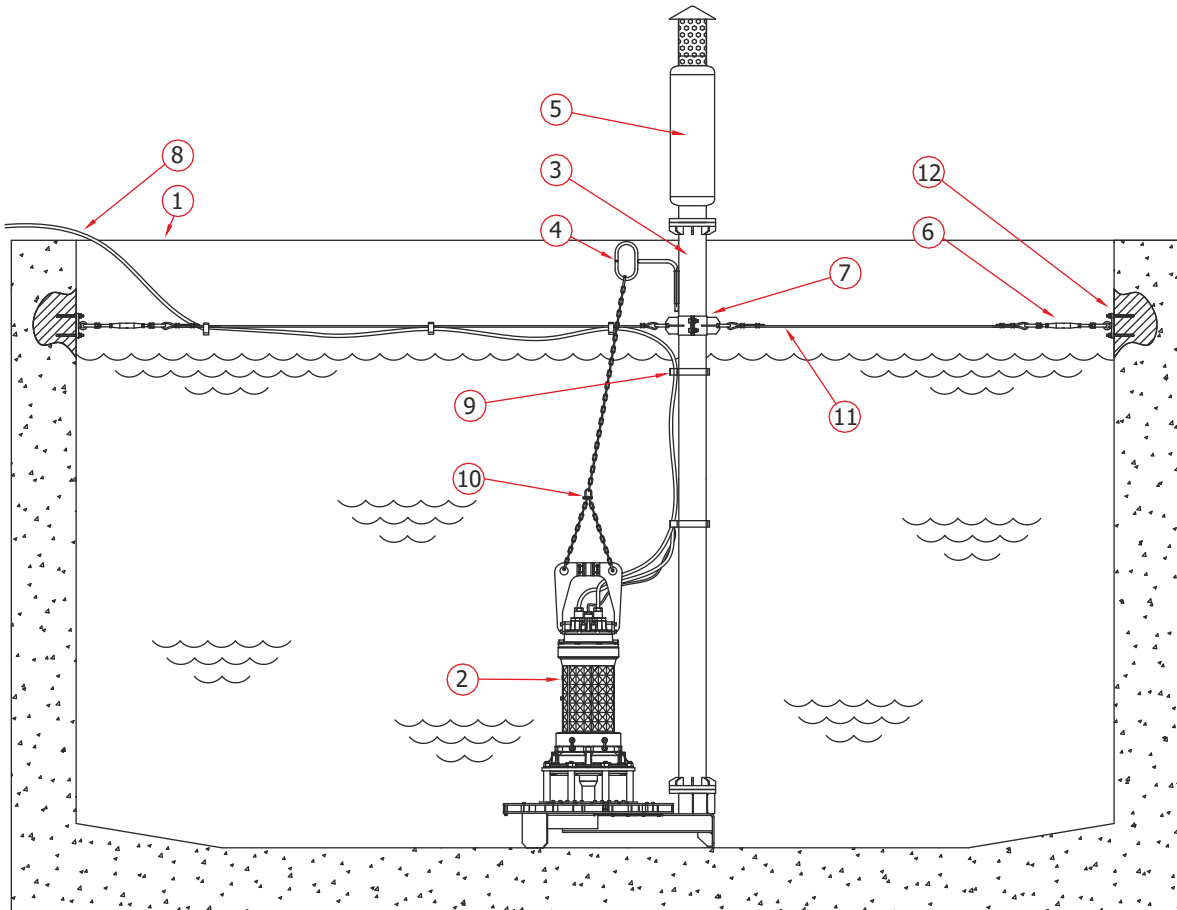
Dimensioni - Dimensions - Dimensions - Abmessungen - Dimensiones - Габариты (mm)

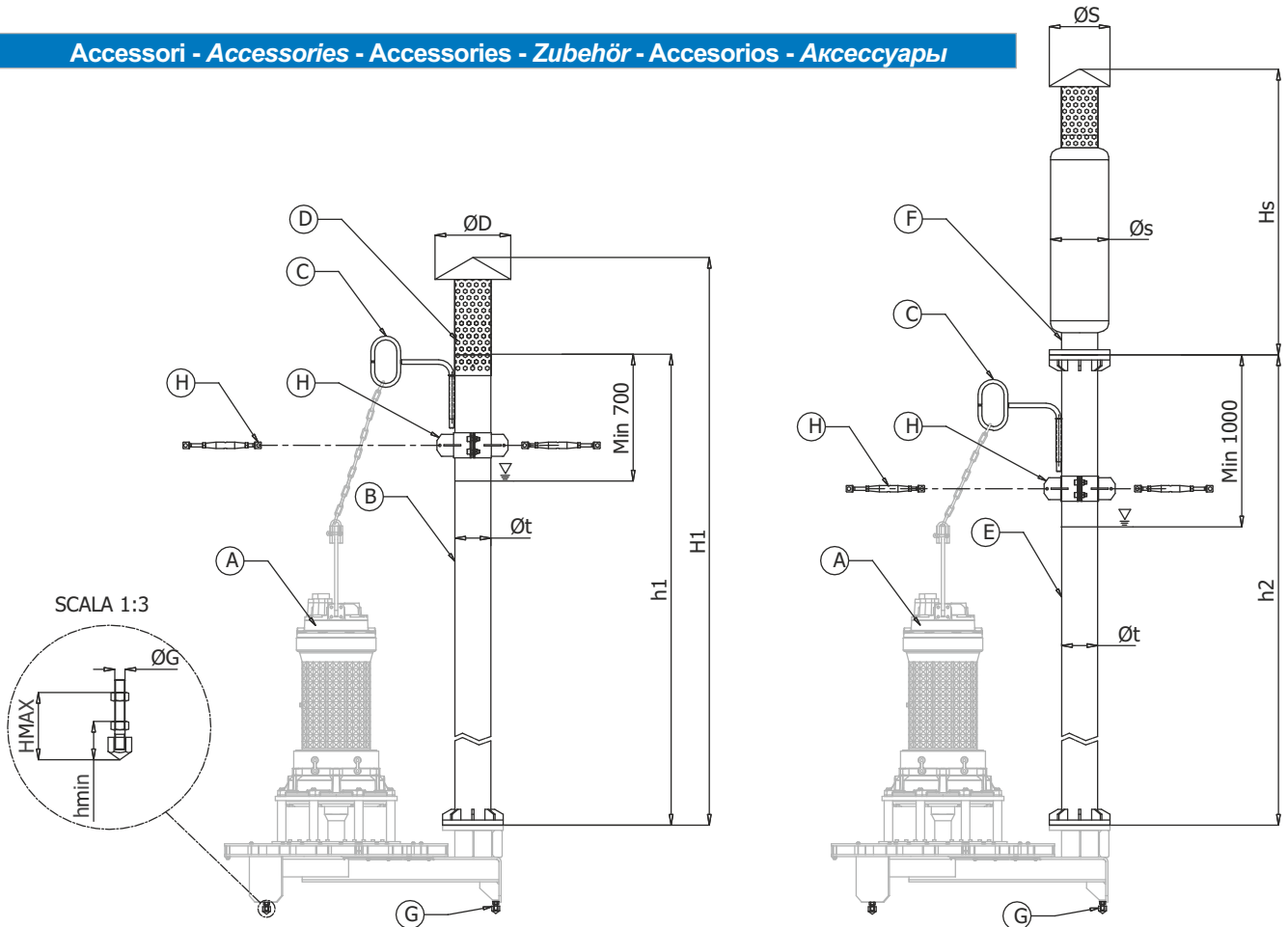


LIVELLO MINIMO DI SOMMERGIBILITÀ - MINIMUM SUBMERSIBLE LEVEL - NIVEAU MINIMUM D'IMMERSION
 MINDESTWASSERSTAND - NIVEL SUMERGIBLE MÍNIMO - МИНИМАЛЬНАЯ ГЛУБИНА ПОГРУЖЕНИЯ

Esempio di installazione - *Installation example* - Exemple d'installation
Installationsbeispiel - Ejemplo de instalación - Пример установки

- | | | |
|-------------------------|---------------------|-------------------------|
| 1 - Oxidation tank | 5 - Silencer | 9 - Cable Suporter |
| 2 - Submersible aerator | 6 - Tightener | 10 - Lifting chain |
| 3 - Suction pipe | 7 - Mooring bracket | 11 - Mooring rope |
| 4 - Lifting Hook | 8 - Electric cable | 12 - System wall Fixing |





REF.	Description	Suction DN	Galvanized steel code	AISI 304 code	h1 [mm]	Øt [mm]	H1 [mm]	ØD [mm]	Weight [kg]
A	Submersible aerator								
B+C+D	Suction pipe	G1" 1/4	TA1" 1/4Z		5000	42,4	-	-	10
		DN80 PN10	TA80Z		5000	88,9	-	-	33
		DN100 PN10	TA100Z		5000	114,3	-	-	42
		DN125 PN10	TA125Z		5000	141,3	-	-	50
		DN150 PN10	TA150Z		5000	168,3	-	-	65
B+D**		DN200 PN10	TA200Z		5000	219,1	-	-	115
B+C+D	Suction pipe	G1" 1/4	TA1" 1/4X		4000	42,4	-	-	8
		DN80 PN10	TA80X		5000	88,9	5437	300	33
		DN100 PN10	TA100X		5000	114,3	5437	300	42
		DN125 PN10	TA125X		5000	141,3	5437	300	50
		DN150 PN10	TA150X		5000	168,3	5457	356	65
B+D**		DN200 PN10	TA200X		5000	219,1	5500	356	115
E+C	Flanged suction pipe	DN80 PN10	TAF80Z	TAF80X	5000	88,9			37
		DN100 PN10	TAF100Z	TAF100X	5000	114,3			47
		DN125 PN10	TAF125Z	TAF125X	5000	141,3			57
		DN150 PN10	TAF150Z	TAF150X	5000	168,3			73
E**		DN200 PN10	TAF200Z	TAF200X	5000	219,1			126
** In suction pipe DN200 the component "C" is integrated									
REF.	Description	Suction DN	Painted steel code	AISI 304 code	Hs [mm]	ØS [mm]	Øs [mm]	Weight [kg]	
F	Silencer	DN80 PN10	SIL80AV	SIL80X	1097	200	168	25	
		DN100 PN10	SIL100AV	SIL100X	1143	220	204	32	
		DN125 PN10	SIL125AV	SIL125X	1250	250	219	37	
		DN150 PN10	SIL150AV	SIL150X	1333	285	273	44	
		DN200 PN10	SIL200AV	SIL200X	1762	450	324	74	
REF.	Description	Suction DN	Galvanized steel code	AISI 304 code	Øt [mm]	Weight [kg]			
H	Mooring bracket + tightener	DN80 PN10	SO80Z	SO80X	88,9	4			
		DN100 PN10	SO100Z	SO100X	114,3	5			
		DN125 PN10	SO125Z	SO125X	141,3	5,5			
		DN150 PN10	SO150Z	SO150X	168,3	6			
		DN200 PN10	SO200Z	SO200X	219,1	8			
REF.	Description	Suction DN	ØG	hmin [mm]	Hmax [mm]	Weight [kg]			
G	Antirotation feet AISI 304	PAPAJNP02	M16	60	105	2			

OSSI-JET



Descrizione

L'unità OSSI JET è un sistema di ossigenazione composto da un'elettropompa sommersibile, una tubazione di aspirazione aria ed un certo numero di eiettori. Il liquame pompato attraverso un ugello, capta tramite una tubazione per effetto Venturi, aria a pressione atmosferica, generando per mezzo degli eiettori un flusso fortemente miscelato con aria. Queste apparecchiature garantiscono un elevato rendimento di ossigenazione, con la possibilità di orientare convenientemente il flusso per la migliore omogeneizzazione del liquame.

Impieghi

Con un gruppo OSSI JET è possibile aerare efficacemente ed economicamente tanto una vasca di trattamento biologico. Il nostro OSSI-JET è un sistema originale che consente di aerare e miscelare contemporaneamente ogni tipo di liquido, industriale, civile e di allevamento e di ridurre i costi di investimento e di esercizio.



Description

L'unité OSSI JET est un système d'oxygénation composé d'une électropompe submersible, d'un tuyau d'aspiration d'air et d'un certain nombre d'éjecteurs. Le purin pompé à travers une buse, capte par l'intermédiaire d'un tuyau par effet Venturi, l'air à pression atmosphérique, en générant au moyen des éjecteurs un flux fortement mélangé avec l'air. Ces appareils garantissent un rendement d'oxygénation élevé, avec la possibilité d'orienter convenablement le flux pour la meilleure homogénéisation du purin.

Utilisations

Avec un groupe OSSI JET, il est possible d'aérer efficacement et économiquement aussi bien un bassin de traitement biologique. Notre OSSI-JET est un système original qui permet d'aérer et de mélanger simultanément tous les types de liquide, industriel, civil et d'élevage et de réduire les coûts d'investissement et d'exercice.



Descripción

La unidad OSSI JET es un sistema de oxigenación compuesto por una electrobomba sumergible, un conducto de aspiración de aire y cierto número de eyectores. Por el efecto Venturi, el líquido residual bombeado a través de una boquilla capta, mediante un tubo, aire a presión atmosférica, generando, por medio de los eyectores, un flujo fuertemente mezclado con aire. Estos aparatos garantizan un alto rendimiento de oxigenación y ofrecen la posibilidad de orientar convenientemente el flujo para mejorar la homogeneización del líquido tratado.

Usos

Con un grupo OSSI JET es posible airear eficaz y económicamente tanto un depósito de tratamiento biológico. Nuestro OSSI-JET es un sistema original que permite airear y mezclar simultáneamente cualquier tipo de líquido, industrial, civil y procedente de criaderos y reducir los costes de inversión y de funcionamiento.



Description

The OSSI JET unit is an oxidation system comprised of a submergible electric pump, an air suction tube and a certain number of ejectors.

The sewage that is pumped through a nozzle captures air at atmospheric pressure through a tube by the Venturi effect, generating a flow that is heavily mixed with air by means of the ejectors.

These appliances guarantee an elevated oxidation output, with the possibility of conveniently directing the flow to improve homogenisation of the sewage.

Uses

With an OSSI JET unit it is possible to efficiently aerate, in terms of operation and cost, anything from a biological treatment tank. Our OSSI-JET solution is an original system that allows you to simultaneously aerate and mix any type of industrial, civil and livestock liquid, and to reduce investment and operating costs.



Beschreibung

Die Einheit OSSI JET ist ein Belüftungssystem, das aus einer Elektrotauchpumpe, einem Luftansaugrohr und einer gewissen Anzahl von Strahldüse besteht.

Die über eine Düse gepumpten Abwässer, fängt über ein Rohr mittels des Venturi-Effekts Luft mit atmosphärischem Druck ab und erzeugt über die Strahldüsen einen starken Mischstrom mit Luft.

Dieses Gerät garantiert einen hohen Belüftungsgrad mit der Möglichkeit den Strom so zweckmäßig auszurichten, dass die Homogenisierung der Abwässer verbessert wird.

Einsätze

Mit einer Gruppe OSSI JET kann sowohl ein Becken zur biologischen Behandlung wirksam und wirtschaftlich belüftet werden.

Unser OSSI-JET ist ein originelles System, das es gestattet, jede Art von Industrie-, Haus und Aufzuchtflüssigkeit gleichzeitig zu belüften wie auch zu mischen und Investitions- und Betriebskosten zu verringern.



Descrição

A unidade OSSI JET é um sistema de oxigenação composto por uma eletrobomba submersível, uma tubagem de aspiração do ar e um certo número de ejetores.

O chorume bombeado através do bico capta o ar em pressão atmosférica, mediante uma tubagem e pelo efeito Venturi, gerando por meio dos injetores um fluxo fortemente misturado com ar.

Estas aparelhagens garantem um elevado rendimento de oxigenação, com possibilidade de orientar convenientemente o fluxo para a melhor oxigenação do chorume.

Empregos

Com um grupo OSSI JET é possível arejar eficazmente e economicamente tanto uma cuba de tratamento biológico.

O nosso OSSI JET é um sistema original que permite de arejar e misturar simultaneamente todo o tipo de líquido, industrial, civil e de criação e de reduzir os custos de investimento e de exercício.

Identificazione - Identification - Identification - Identification - Identificación - Идентификация

OJ

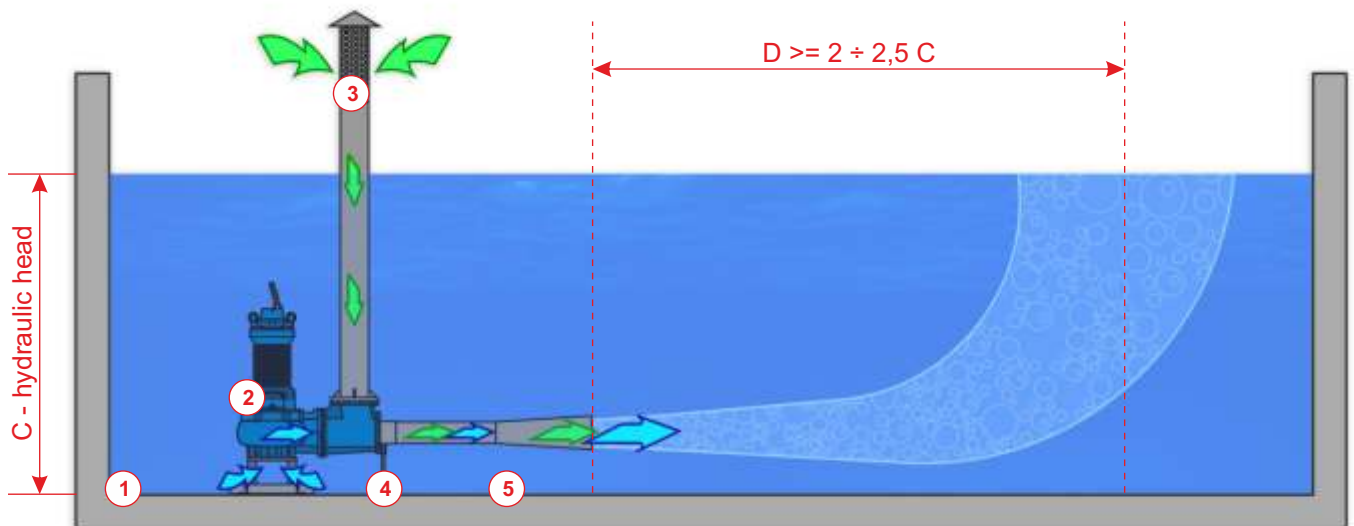
2


52


150


- Ossi-Jet
- Numero Eiettori - *Number Ejectors*
Nombre Ejecteurs - *Anzahl Ejektoren*
Número de eyectores - *Количество эжекторов*
- 5,2 kW
- Diametro Tubo - *Pipe diameter*
Diamètre du tuyau - *Rohrdurchmesser*
Diámetro del tubo - *Диаметр трубы*


Funzionamento - Operation - Opération - Betrieb - Operación - Функционирование





 Il flusso primario (1), generato da un'elettropompa sommersibile, attraversa l'ugello tarato (2), la zona d'aspirazione del flusso secondario (3) e fuoriesce attraverso il tubo di miscelazione (4) e il diffusore (5). Il flusso primario, passando attraverso l'ugello (2) aumenta notevolmente la sua velocità creando nella zona d' aspirazione (3) una condizione stabile di depressione con conseguente aspirazione d'aria. L'acqua, flusso primario, e l'aria, flusso secondario, si mescolano poi completamente attraversando le zone ad alta turbolenza (4) e (5).

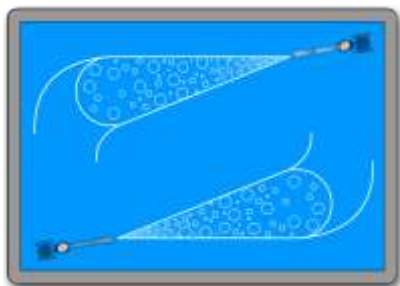
 Le flux primaire (1), généré par une électropompe submersible, traverse la buse tarée (2), la zone d'aspiration du flux secondaire (3) et sort à travers le tuyau de mélange (4) et le diffuseur (5). Le flux primaire, en passant à travers la buse (2) augmente considérablement sa vitesse en créant dans la zone d'aspiration (3) une condition stable de dépression avec par conséquent l'aspiration de l'air. L'eau, le flux primaire et l'air, le flux secondaire se mélangent ensuite complètement en traversant les zones à haute turbulence (4) et (5).

 El flujo primario (1), generado por una electrobomba sumergible, atraviesa la boquilla calibrada (2), la zona de aspiración del flujo secundario (3) y sale a través del tubo de mezcla (4) y del difusor (5). El flujo primario, al pasar a través de la boquilla (2), aumenta notablemente su velocidad creando en la zona de aspiración (3) una condición estable de depresión con la consiguiente aspiración de aire. El agua, flujo primario, y el aire, flujo secundario, se mezclan después completamente atravesando las zonas de alta turbulencia (4) y (5).

 The primary flow (1), generated by an electric submersible pump, passes through the calibrated nozzle (2), the suction area of the secondary flow (3) and exits through the mixing tube (4) and the diffuser (5). The primary flow, passing through the nozzle (2), considerably increases its speed creating a stable vacuum condition in the suction area (3) with the subsequent suction of air. The water (the primary flow) and the air (the secondary flow) are then completely mixed together by passing through the high turbulence areas (4) and (5).

 Der Primärfluss (1), der von einer Elektrotauchpumpe erzeugt wird, durchströmt die kalibrierte Düse (2), den Ansaugbereich des Sekundärflusses (3) und strömt über das Mischrohr (4) und den Diffusor (5) aus. Der Primärfluss erhöht durch den Düsendurchlauf (2) bedeutend seine Geschwindigkeit und erzeugt im Ansaugbereich (3) einen stabilen Unterdruck mit daraus folgender Luftansaugung. Das Wasser, Primärfluss, und die Luft, Sekundärfluss, mischen sich dann beim Durchgang durch die Bereiche mit hoher Wirbelung (4) und (5).

 Первичный поток (1), генерируемый погружным электрическим насосом, пересекает калиброванное сопло (2), зону всасывания вторичного потока (3) и протекание через трубку смешивающая (4) и диффузора (5). Первичный поток, проходящий через сопло (2) значительно увеличивает свою скорость, создавая в зоне всасывания (3) стабильное состояние депрессии, что приводит к всасыванию воздуха. Вода, первичный поток и воздух, вторичный поток, затем полностью перемешиваются через зоны с высокой турбулентностью (4) и (5).



Scelta e posizionamento dell'OSSI JET

Dopo aver valutato il fabbisogno di ossigeno/ora nelle condizioni standard, in funzione della vasca di aerazione, si devono identificare le soluzioni che soddisfano le condizioni di base, utilizzando uno o più OJ, è necessario verificare che:

1. La potenza specifica installata (W/m³) risulti adeguata a garantire una efficace miscelazione dell'intero volume.

Per vasche circolari, con un contenuto di fanghi <1% e <3,5%, la potenza minima necessaria deve risultare rispettivamente >25 W/m³ e >40 W/m³. Per vasche quadrate, rettangolari o di forma particolare >30 W/m³ e >60 W/m³. La potenza specifica installata non deve risultare superiore a 80 W/m³.

2. La distanza tra la sezione d'uscita dell'eiettore o la parete, o l'ostacolo più vicino, sia superiore a 2,5 volte il battente. Utilizzare eventualmente unità OJ più piccole operanti in coppia. La distanza tra inizio del getto di un OJ ed aspirazione di un'unità successiva non sia inferiore a 2,5 volte il battente. La massima distanza tra le unità OJ non superi 8 volte il battente. Installare eventualmente due o più unità oppure prevedere l'impiego di un Mixer.

3. I getti degli OJ non siano orientati uno contro l'altro o si contrappongano ai flussi generati da altri dispositivi di miscelazione presenti in vasca.



Choix et positionnement de l'OSSI JET

Après avoir évalué le besoin d'oxygène/heure dans les conditions standards, en fonction du bassin d'aération, les solutions qui satisfont les conditions de base doivent être identifiées, en utilisant une ou plusieurs OJ, il est nécessaire de vérifier que:

1. La puissance spécifique installée (W/m³) est adaptée pour garantir un mélange efficace de tout le volume.

Pour les bassins circulaires, avec un contenu de boues <1% et <3,5%, la puissance minimum nécessaire doit être respectivement >25 W/m³ et >40 W/m³. Pour les bassins carrés, rectangulaires ou d'un format spécial >30 W/m³ et >60 W/m³. La puissance spécifique installée ne doit pas être supérieure à 80 W/m³.

2. La distance entre la section de sortie de l'éjecteur ou la paroi, ou l'obstacle le plus proche soit supérieure à 2,5 fois l'obturateur. Utiliser éventuellement les unités OJ plus petites opérationnelles en couple. La distance entre le début du jet d'un OJ et l'aspiration d'une unité successive ne soit pas inférieure à 2,5 fois l'obturateur. La distance maximum entre les unités OJ ne dépasse pas 8 fois l'obturateur. Installer éventuellement deux ou plusieurs unités ou prévoir l'utilisation d'un Mixer.

3. Les jets des OJ ne soient pas orientés l'un contre l'autre ou soient opposés aux flux générés par d'autres dispositifs de mélange présents dans le bassin.



Elección y colocación del OSSI JET

Tras haber valorado la demanda de oxígeno/hora en las condiciones estándar, en función del depósito de aireación, deben identificarse las soluciones que satisfacen las condiciones de base, utilizando uno o más OJ, y verificar que:

1. La potencia específica instalada (W/m³) sea adecuada para garantizar una mezcla eficaz de todo el volumen.

Para depósitos circulares, con un contenido de fangos <1% y <3,5%, la potencia mínima necesaria debe ser respectivamente >25 W/m³ y >40 W/m³. Para depósitos cuadrados, rectangulares o de forma particular >30 W/m³ y >60 W/m³, la potencia específica instalada no debe ser superior a 80 W/m³.

2. La distancia entre la sección de salida del eyector o la pared, o el obstáculo más cercano, sea superior a 2,5 veces el batiente. De ser necesario, utilice unidades OJ más pequeñas que funcionen por parejas. La distancia entre el inicio del chorro de un OJ y la aspiración de la siguiente unidad no debe ser inferior a 2,5 veces el batiente. La distancia máxima entre las unidades OJ no debe superar 8 veces el batiente. De ser necesario, instale dos o más unidades, o bien utilice un mezclador.

3. Los chorros de los OJ no estén orientados uno frente a otro o se contrapongan a los flujos generados por otros dispositivos de mezcla presentes en el depósito.



Choice and position of OSSI JET

Once you have evaluated the required rate of oxygen/hour under standard conditions, based on the aeration tank, you must identify the solutions that meet the basic conditions, using one or more OJs, it is necessary to make sure that:

1. The specific installed power (W/m³) is adequate to guarantee efficient mixing of the entire volume.

For circular tanks, with a sludge content of <1% and <3.5%, the minimum required power must be respectively >25 W/m³ and >40 W/m³. For tanks that are square, rectangular or of a particular shape >30 W/m³ and >60 W/m³. The specific installed power must not be greater than 80 W/m³.

2. The distance between the outlet section of the ejector or the wall, or the nearest obstacle, must be 2.5 times greater than the door. If necessary use smaller OJ units operating in pairs. The distance between the jet of one OJ and the suction of another unit is no less than 2.5 times the door. The maximum distance between the OJ units is no greater than 8 times the door. If necessary install two or more units or use a Mixer.

3. The jets of the OJs are not pointing towards each other or working against the flows generated by other mixing devices installed in the tank.



Wahl und Aufstellung von OSSI JET

Nach dem der Belüftungsbedarf pro Stunde unter Standardbedingungen in Abhängigkeit des Belüftungsbeckens ausgewertet wurde, müssen die Lösungen gefunden werden, die die Grundbedingungen befriedigen, ob eine oder mehrere OJs benutzt werden. Hierzu muss geprüft werden:

1. Die spezifische installierte Leistung (W/m³) ist ausreichend, um eine wirksame Mischung des Gesamtvolumens zu garantieren.

Für Rundbecken mit einem Schlammgehalt von <1% und <3,5% muss die benötigte Minimalleistung entsprechend >25 W/m³ und >40 W/m³ betragen. Für quadratische Becken, rechteckige oder solche mit Sonderformen >30 W/m³ und >60 W/m³. Die spezifische installierte Leistung darf nicht über 80 W/m³ betragen.

2. Der Abstand zwischen dem Ausgangsabschnitt der Strahldüse oder der Wand oder dem nächstliegenden Hindernis ist 2,5 Mal größer als der Flügel. Gegebenenfalls kleinere OJ-Einheiten im Doppelbetrieb benutzen. Der Abstand zwischen Beginn des Strahls einer OJ und der Ansaugung einer nachstehenden Einheit sollte nicht über 2,5 Mal dem des Flügels sein. Der Höchstabstand zwischen den OJ-Einheiten sollte nicht 8 Mal dem des Flügels sein. Eventuell zwei oder mehrere Einheiten installieren oder den Einsatz eines Mixers vorsehen.

3. Die Strahle der OJs sollten einer gegen den anderen gerichtet sein oder sie setzen sich den Strömen gegenüber, die von anderen Mischvorrichtungen im Becken erzeugt werden.



Выбор и размещение OSSI JET

После оценки потребности кислорода в час в стандартных условиях, в зависимости от емкости для аэрации, растворы, отвечающие основным условиям, должны быть идентифицированы с использованием одного или более OJ, вам нужно проверить, что

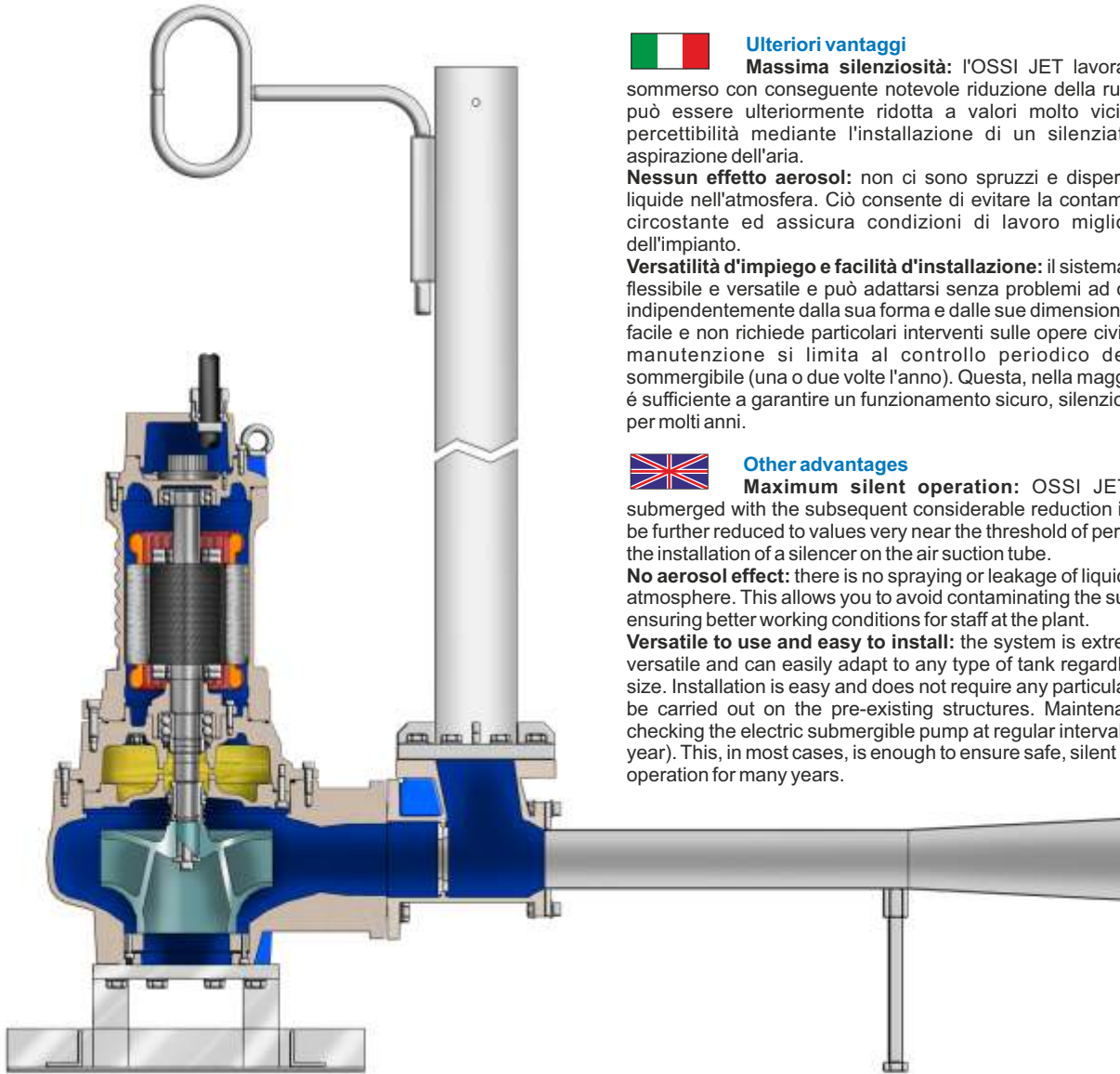
1. Удельная установленная мощность (Вт / м³) достаточна для обеспечения эффективного смешивания всего объема.

Для круглых резервуаров с содержанием шлама <1% и <3,5% минимальная требуемая мощность должна составлять > 25 Вт / м³ и > 40 Вт / м³ соответственно.

Для квадратных, прямоугольных или специальных резервуаров > 30 Вт / м³ и > 60 Вт / м³. Удельная установленная мощность не должна превышать 80 Вт / м³.

2. Расстояние между выходной частью эжектора или стеной или ближайшим препятствием в 2,5 раза больше чем напор. При необходимости используйте меньшие единицы OJ, которые работают парами. Расстояние между началом струи OJ и всасыванием последующего блока составляет не менее 2,5-кратного листа. Максимальное расстояние между блоками OJ не превышает 8-кратного шарнира. При необходимости установите два или более устройства или используйте миксер.

3. Ячейки OJ не ориентированы друг против друга или противоположны потокам, генерируемым другими смешивающими устройствами в баке.



Ulteriori vantaggi

Massima silenziosità: l'OSSI JET lavora completamente sommerso con conseguente notevole riduzione della rumorosità. Questa può essere ulteriormente ridotta a valori molto vicini alla soglia di perceibilità mediante l'installazione di un silenziatore sul tubo di aspirazione dell'aria.

Nessun effetto aerosol: non ci sono spruzzi e dispersioni di particelle liquide nell'atmosfera. Ciò consente di evitare la contaminazione dell'aria circostante ed assicura condizioni di lavoro migliori al personale dell'impianto.

Versatilità d'impiego e facilità d'installazione: il sistema è estremamente flessibile e versatile e può adattarsi senza problemi ad ogni tipo di vasca indipendentemente dalla sua forma e dalle sue dimensioni. L'installazione è facile e non richiede particolari interventi sulle opere civili preesistenti. La manutenzione si limita al controllo periodico dell'elettropompa sommersibile (una o due volte l'anno). Questa, nella maggior parte dei casi, è sufficiente a garantire un funzionamento sicuro, silenzioso ed economico per molti anni.



Other advantages

Maximum silent operation: OSSI JET operates fully submerged with the subsequent considerable reduction in noise. This can be further reduced to values very near the threshold of perceptibility through the installation of a silencer on the air suction tube.

No aerosol effect: there is no spraying or leakage of liquid particles into the atmosphere. This allows you to avoid contaminating the surrounding air and ensuring better working conditions for staff at the plant.

Versatile to use and easy to install: the system is extremely flexible and versatile and can easily adapt to any type of tank regardless of shape and size. Installation is easy and does not require any particular building work to be carried out on the pre-existing structures. Maintenance is limited to checking the electric submersible pump at regular intervals (once or twice a year). This, in most cases, is enough to ensure safe, silent and cost-effective operation for many years.



Autres avantages

Silence maximum: l'OSSI JET fonctionne complètement submergé avec par conséquent une réduction de bruit considérable. Celui-ci peut être réduit ultérieurement à des valeurs très proches du seuil de perception par l'intermédiaire de l'installation d'un silencieux sur le tuyau d'aspiration de l'air.

Aucun effet aérosol: il n'y a pas d'éclaboussures et de dispersions de particules liquides dans l'atmosphère. Ceci permet d'éviter la contamination de l'air autour et assure des conditions de travail meilleures au personnel de l'installation.

Polyvalence d'utilisation et facilité d'installation: le système est extrêmement flexible et polyvalent et peut s'adapter sans problèmes à tous les types de bassin indépendamment de sa forme et de ses dimensions. L'installation est facile et ne nécessite pas d'interventions spéciales sur les œuvres civiles existantes. La maintenance se limite au contrôle périodique de l'électropompe submergée (une ou fois par an). Ceci, dans la plupart des cas, est suffisant pour garantir un fonctionnement sûr, silencieux et économique pendant plusieurs années.



Otras ventajas

Máximo silencio: el OSSI JET trabaja completamente sumergido gracias a lo cual se reduce notablemente el ruido. Éste asimismo puede reducirse a valores muy cercanos al umbral de perceptibilidad instalando un silenciador en el tubo de aspiración del aire.

Sin efecto aerosol: no se producen salpicaduras ni dispersiones de partículas líquidas a la atmósfera. Esto evita la contaminación del aire circundante y mejora las condiciones de trabajo del personal de la instalación.

Versatilidad de uso y facilidad de instalación: el sistema es muy flexible y versátil y puede adaptarse sin problemas a cualquier tipo de depósito independientemente de su forma y dimensiones. La instalación es fácil y no exige particulares intervenciones en las construcciones preexistentes. El mantenimiento se limita al control periódico de la electrobomba sumergible (una o dos veces al año). Éste, en la mayoría de los casos, es suficiente para garantizar un funcionamiento seguro, silencioso y económico durante muchos años.



Weitere Vorteile

Höchste Geräuschlosigkeit: OSSI JET arbeitet vollständig eingetaucht mit einer daraus folgenden deutlichen Verringerung der Geräuschentwicklung. Diese kann noch weiterhin bis an die Schwelle des Wahrnehmbaren reduziert werden, wenn ein Schalldämpfer auf das Luftansaugrohr installiert wird.

Kein Aerosol-Effekt: es werden keine Spritzer oder Flüssigpartikel in die Atmosphäre abgegeben. Hierdurch wird eine Verschmutzung der umliegenden Luft vermieden und die Arbeitsbedingungen der an der Anlage Beschäftigten verbessert.

Einsatzvielfalt und einfache Installation: Das System ist äußerst flexibel und vielseitig und kann sich problemlos jedem Beckentyp unabhängig von seiner Form und seinen Abmessungen anpassen. Die Installation ist leicht und bedarf keiner besonderer Umbauten bestehender Bauten. Die Wartung beschränkt sich auf die regelmäßige Überwachung der Elektrotauchpumpe (ein- oder zweimal pro Jahr). Dies reicht in den meisten Fällen aus, um einen sicheren, leisen und wirtschaftlichen Betrieb über Jahre hinaus zu garantieren.



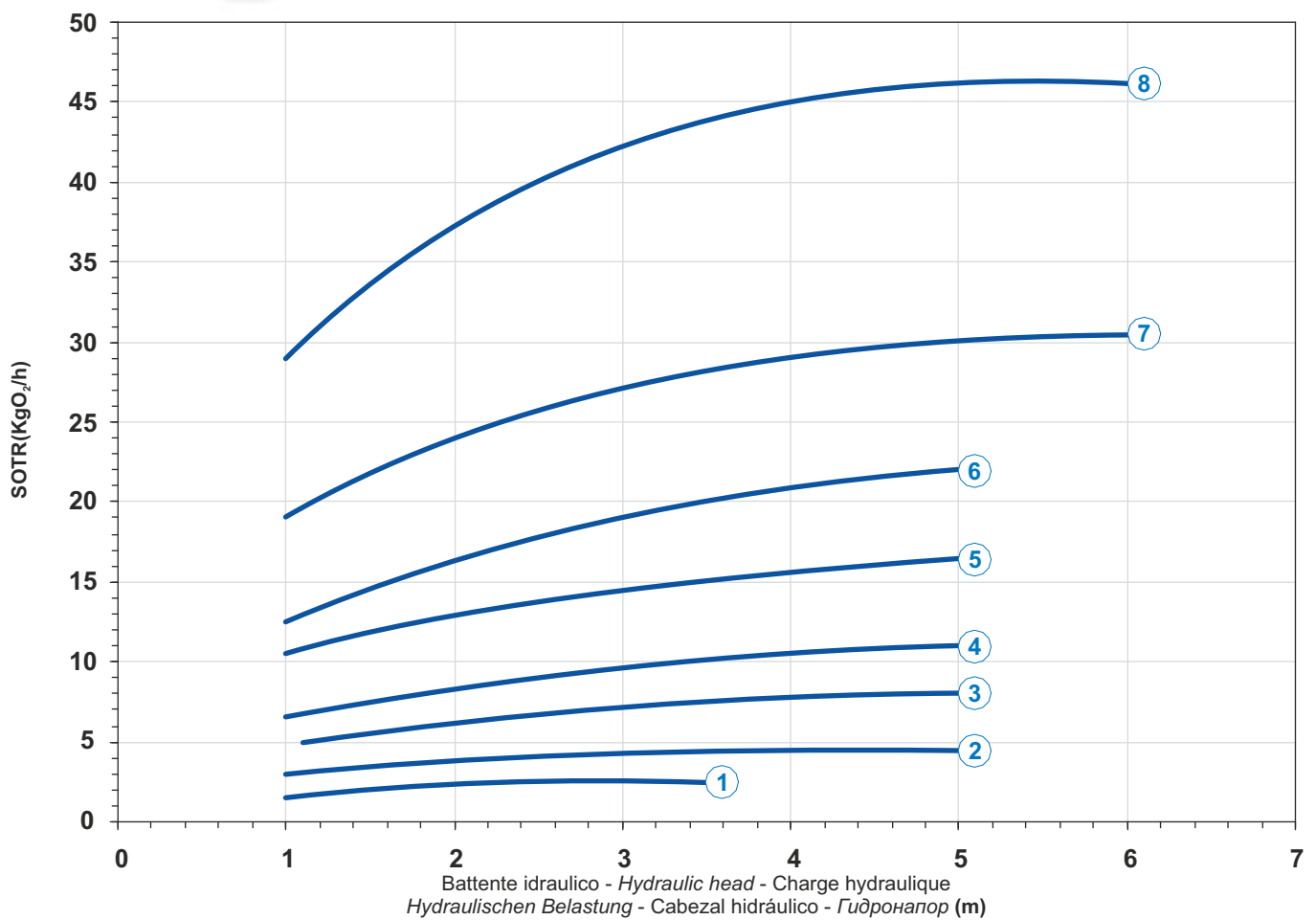
Дополнительные преимущества

Максимальная тишина: OSSI JET работает полностью погружен, что приводит к значительному снижению шума. Это может быть дополнительно уменьшено до значений, близких к порогу восприимчивости, через установку глушителя на всасывающей трубе воздуха.

Отсутствие аэрозольного эффекта: в атмосфере нет всплесков и жидких частиц. Это помогает избежать загрязнения окружающего воздуха и обеспечивает лучшие условия работы персонала станции.

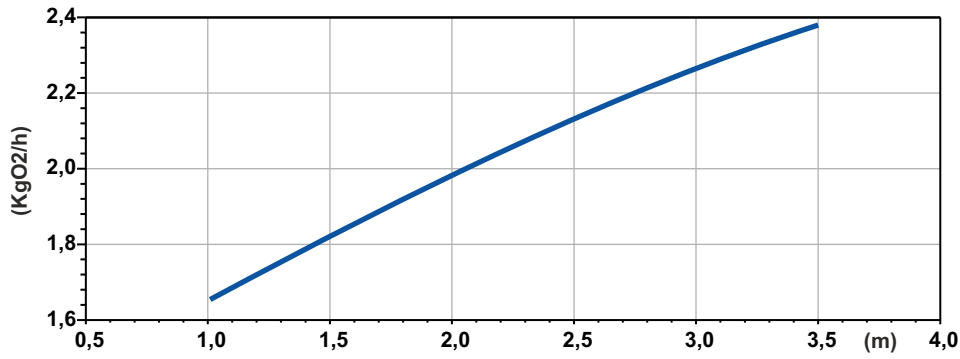
Универсальность использования и простота установки: система чрезвычайно гибкая и универсальная и может быть адаптирована к любому типу ванны без каких-либо проблем, независимо от ее формы и размера. Установка проста и не требует специального вмешательства на существовавшие строительные работы. Техническое обслуживание ограничивается периодическим контролем погружного насоса (один или два раза в год). Этого в большинстве случаев достаточно для обеспечения безопасной, тихой и экономичной работы в течение многих лет.

OSSI-JET



Curve	Type	Power supply	Rot. speed r.p.m.	Impeller	Rated power P2 kW	Rated current A	Pump type
1	OJ128-80	3ph 400V 50Hz	1392	M	2,8	5,4	G409T1M1-M76AA0
2	OJ146-100	3ph 400-690V 50Hz	1401	C	4,6	9,3	G410R2C2-P80AA2
3	OJ172-100	3ph 400-690V 50Hz	1401	C	6	11,5	G411R2C2-P60AA2
4	OJ1120-100	3ph 400-690V 50Hz	1436	C	11,6	21,6	G413R2C1-P80AA2
5	OJ1129-150	3ph 400-690V 50Hz	1436	M	12,9	24,1	G413R1M2-S100AA2
6	OJ2230-200	3ph 400-690V 50Hz	960	C	23	40,6	G616R3C1-T102AA2
7	OJ2290-250	3ph 400-690V 50Hz	960	C	29	52,8	G618R3C3-V105AA2
8	OJ3400-250	3ph 400-690V 50Hz	965	C	39,2	71	G620R3C2-V105AA2

SOTR



Potenza Assorbita - Absorbed Power P1
 Puissance Absorbée - Leistungsaufnahme P1
 Potencia absorbida - Поглощенная мощность P1



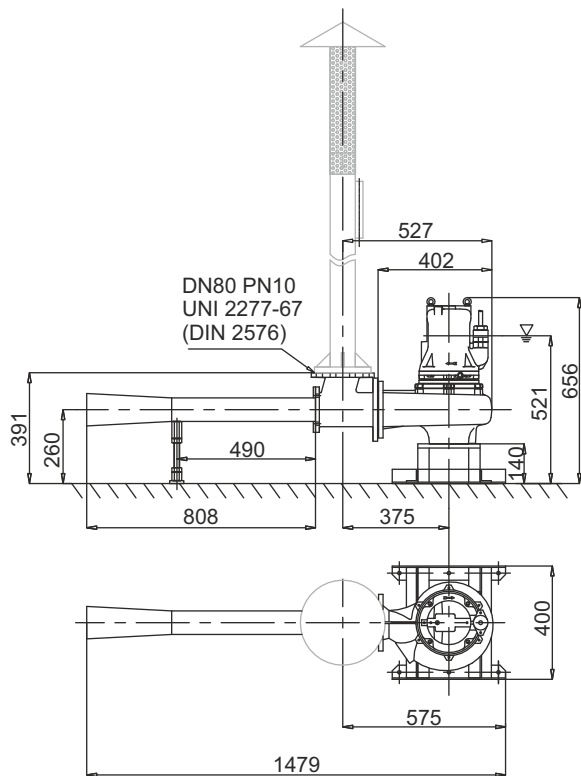
Battente idraulico - Hydraulic head - Charge hydraulique - Hydraulischen Belastung
 Cabezal hidráulico - Аспирированный воздух

OJ 128-80

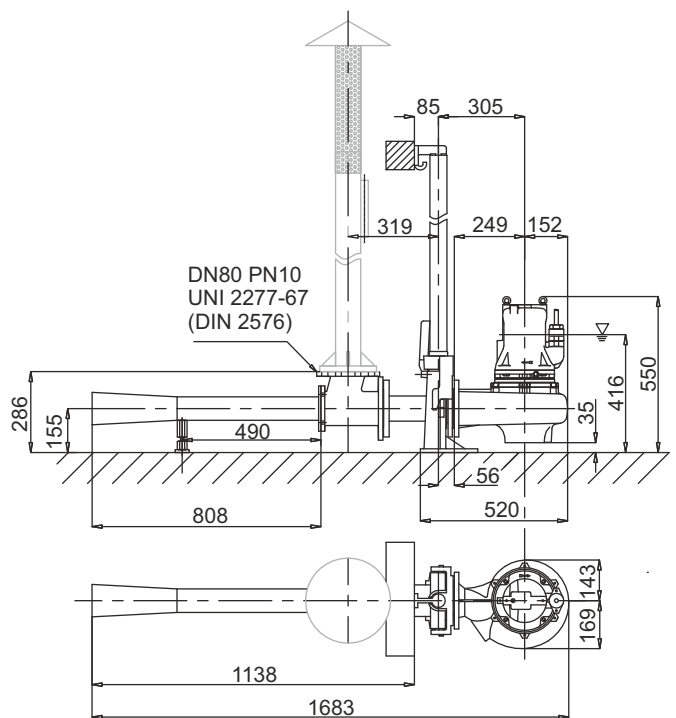
Code	4008136
Type	OJ128-80
Rated Power P2 (kW)	2,8
Rated Current I (A)	5,4
Starting Current Is (A)	24,3
Pump type	G409T1M1-M76AA0
Power supply	3ph 400V 50Hz
R.P.M.	1392
Free passage (mm)	76
Suction (mm)	DN 80
Weight (Kg)	105
Cable	H07RN/F 4G2,5
SOTR OBTAINED FOLLOWING STANDARD UNI EN 12255-15:2004	

Dimensioni - Dimensions - Dimensions - Abmessungen - Dimensiones - Габариты (mm)

Standard con piede appoggio - Standard with x-foot rest
 Standard avec socle - Standard mit Bodenstützring
 Estándar con trípode de apoyo - Стандар.свободная установка насоса

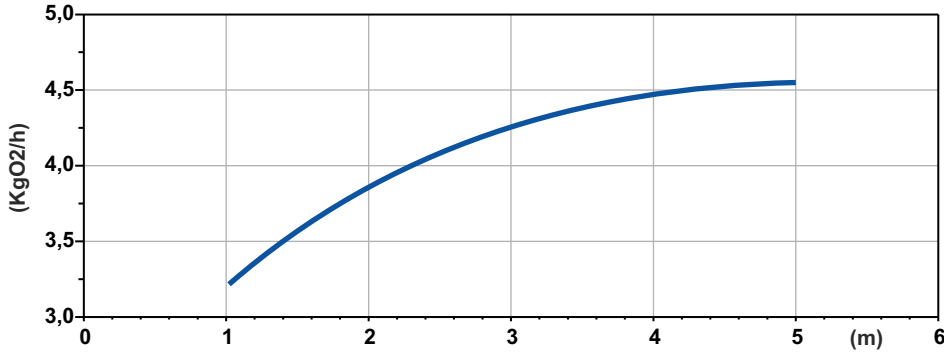


Versione con piede di accoppiamento rapido - Coupling foot version
 Version avec pied d'assise - Version mit Kupplungsfuss
 Versión con pie acoplamiento - Versión с автоматической муфтой

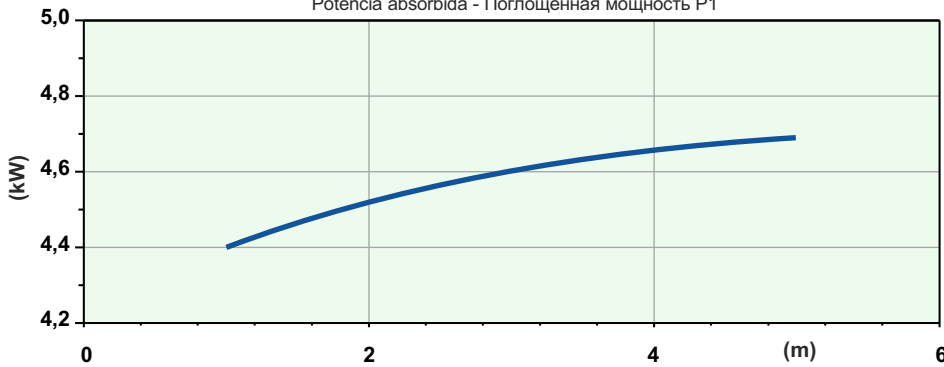


LIVELLO MINIMO DI SOMMERGIBILITÀ - MINIMUM SUBMERSIBLE LEVEL - NIVEAU MINIMUM D'IMMERSION
 MINDESTWASSERSTAND - NIVEL SUMERGIBLE MÍNIMO - МИНИМАЛЬНАЯ ГЛУБИНА ПОГРУЖЕНИЯ

SOTR



Potenza Assorbita - Absorbed Power P1
 Puissance Absorbée - Leistungsaufnahme P1
 Potencia absorbida - Поглощенная мощность P1



Battente idraulico - Hydraulic head - Charge hydraulique - Hydraulischen Belastung
 Cabezal hidráulico - Аспирированный воздух

OJ 146-100

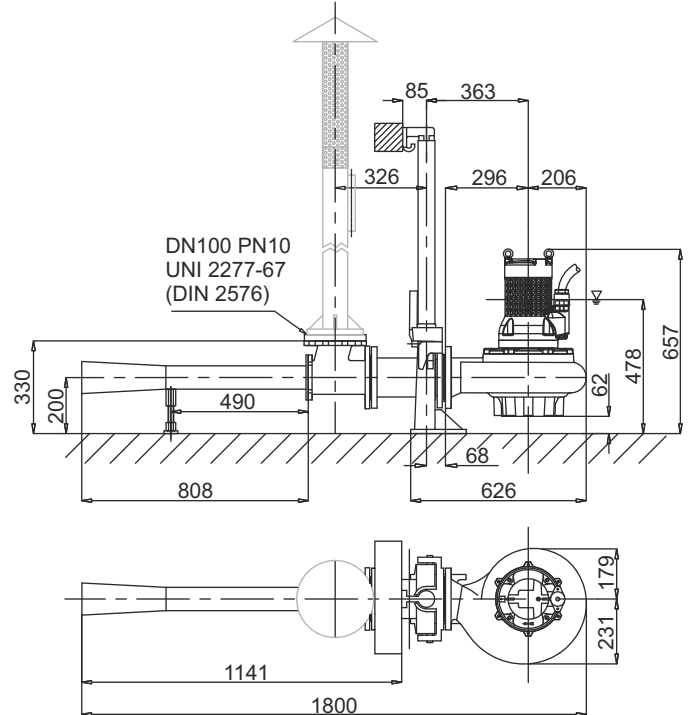
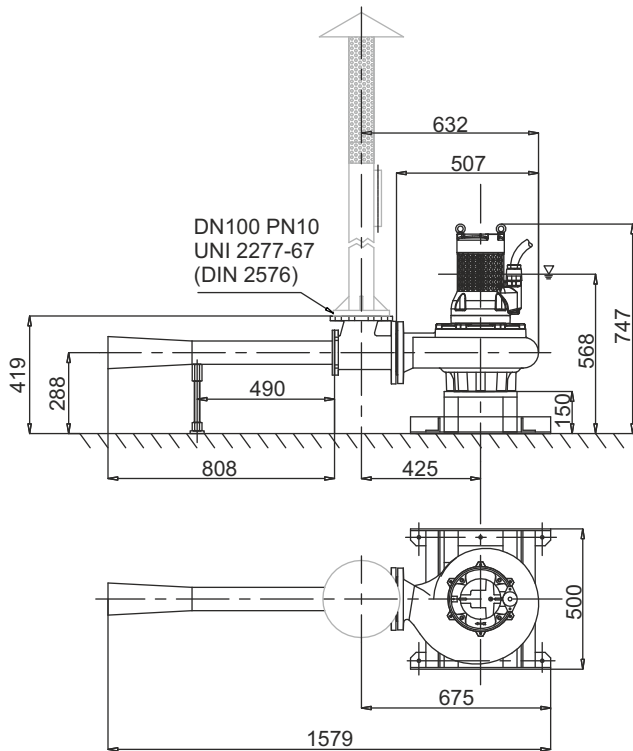
Code	4008157
Type	OJ146-100
Rated Power P2 (kW)	4,6
Rated Current I (A)	9,3
Starting Current Is (A)	46,5
Pump type	G410R2C2-P80AA2
Power supply	3ph 400/690V 50Hz
R.P.M.	1401
Free passage (mm)	80
Suction (mm)	DN 100
Weight (Kg)	152
Cable	H07RN/F 12G1,5

SOTR OBTAINED FOLLOWING
 STANDARD UNI EN 12255-15:2004

Dimensioni - Dimensions - Dimensions - Abmessungen - Dimensiones - Габариты (mm)

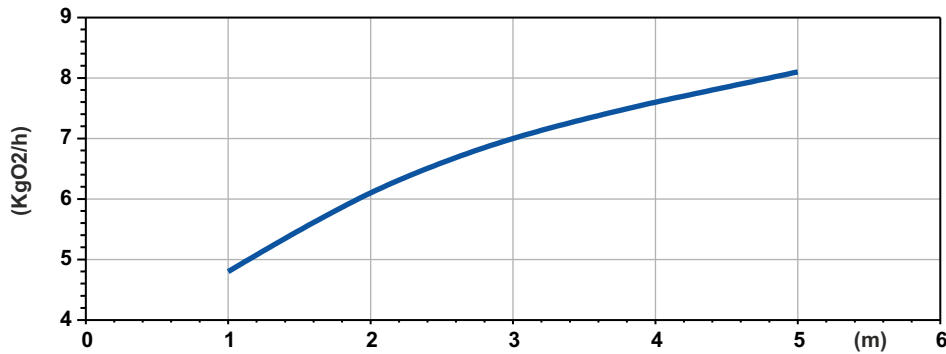
Standard con piede appoggio - Standard with x-foot rest
 Standard avec socle - Standard mit Bodenstützring
 Estándar con trípode de apoyo - Стандар.свободная установка насоса

Versione con piede di accoppiamento rapido - Coupling foot version
 Version avec pied d'assise - Version mit Kupplungsfuss
 Versión con pie acoplamiento - Versia с автоматической муфтой

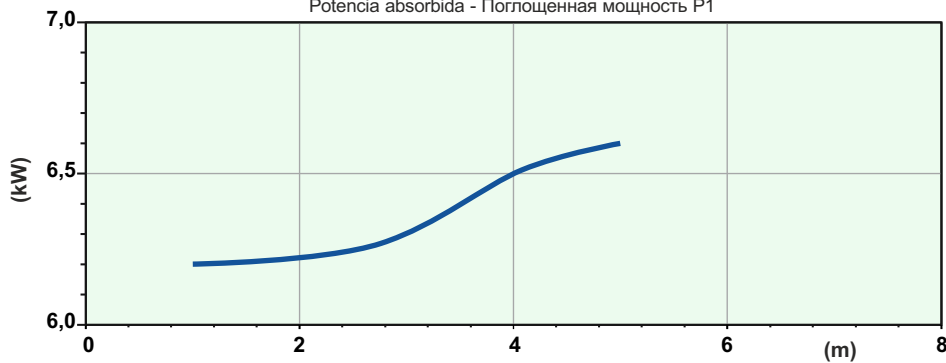


LIVELLO MINIMO DI SOMMERGIBILITÀ - MINIMUM SUBMERSIBLE LEVEL - NIVEAU MINIMUM D'IMMERSION
 MINDESTWASSERSTAND - NIVEL SUMERGIBLE MÍNIMO - МИНИМАЛЬНАЯ ГЛУБИНА ПОГРУЖЕНИЯ

SOTR



Potenza Assorbita - Absorbed Power P1
 Puissance Absorbée - Leistungsaufnahme P1
 Potencia absorbida - Поглощенная мощность P1



Battente idraulico - Hydraulic head - Charge hydraulique - Hydraulischen Belastung
 Cabezal hidráulico - Аспирированный воздух

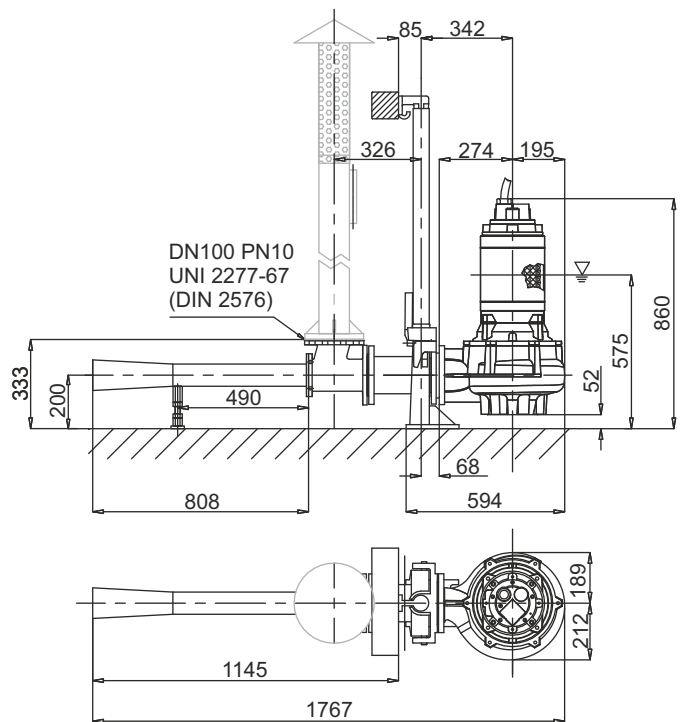
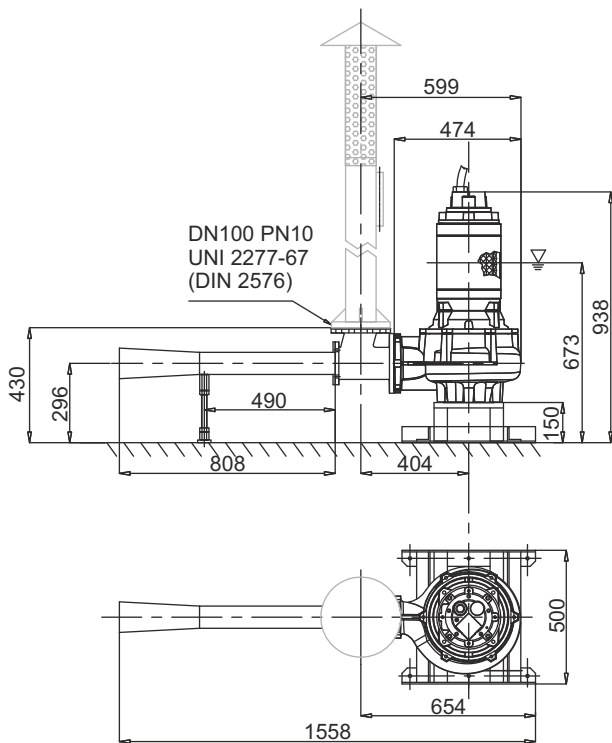
OJ 172-100

Code	4008159
Type	OJ172-100
Rated Power P2 (kW)	6
Rated Current I (A)	11,5
Starting Current Is (A)	67,8
Pump type	G411R2C2-P60AA2
Power supply	3ph 400/690V 50Hz
R.P.M.	1401
Free passage (mm)	60
Suction (mm)	DN 100
Weight (Kg)	180
Cable	H07RN/F 12G2,5
SOTR OBTAINED FOLLOWING STANDARD UNI EN 12255-15:2004	

Dimensioni - Dimensions - Dimensions - Abmessungen - Dimensiones - Габариты (mm)

Standard con piede appoggio - Standard with x-foot rest
 Standard avec socle - Standard mit Bodenstützring
 Estándar con trípode de apoyo - Стандар.свободная установка насоса

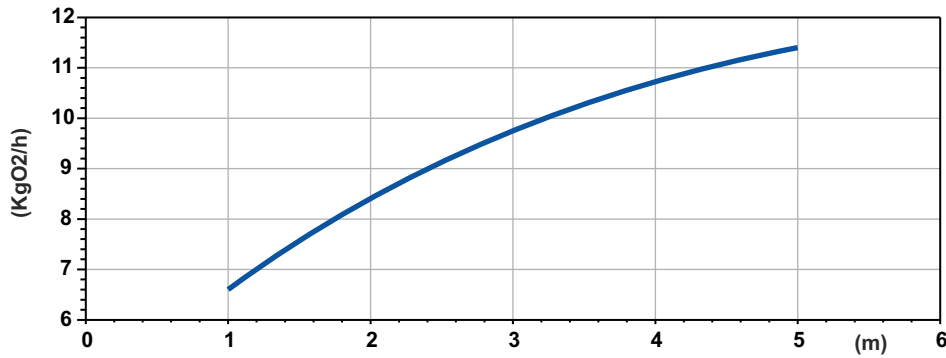
Versione con piede di accoppiamento rapido - Coupling foot version
 Version avec pied d'assise - Version mit Kupplungsfuss
 Versión con pie acoplamiento - Versia с автоматической муфтой



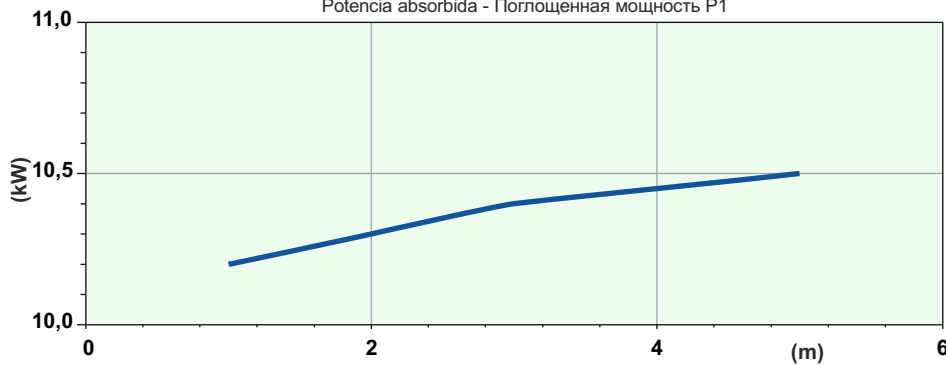
LIVELLO MINIMO DI SOMMERGIBILITÀ - MINIMUM SUBMERSIBLE LEVEL - NIVEAU MINIMUM D'IMMERSION
 MINDESTWASSERSTAND - NIVEL SUMERGIBLE MÍNIMO - NÍVEL MÍNIMO DE SOMMERGIBILIDADE



SOTR



Potenza Assorbita - Absorbed Power P1
 Puissance Absorbée - Leistungsaufnahme P1
 Potencia absorbida - Поглощенная мощность P1



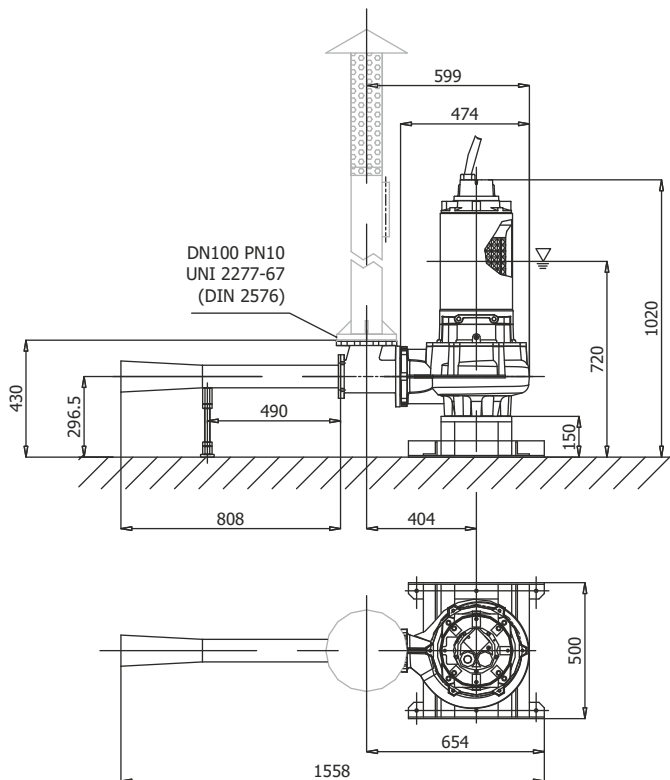
Battente idraulico - Hydraulic head - Charge hydraulique - Hydraulischen Belastung
 Cabezal hidráulico - Аспирированный воздух

OJ 1120-100

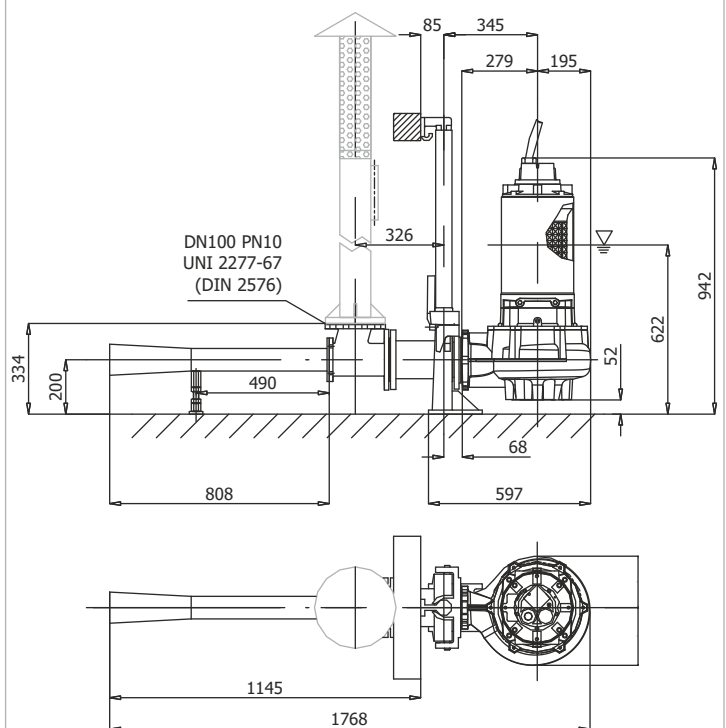
Code	4005011
Type	OJ1120-100
Rated Power P2 (kW)	11,6
Rated Current I (A)	21,6
Starting Current Is (A)	127
Pump type	G413R2C1-P80AA2
Power supply	3ph 400/690V 50Hz
R.P.M.	1436
Free passage (mm)	80
Suction (mm)	DN 100
Weight (Kg)	250
Cable	H07RN/F 12G2,5
SOTR OBTAINED FOLLOWING STANDARD UNI EN 12255-15:2004	

Dimensioni - Dimensions - Dimensions - Abmessungen - Dimensiones - Габариты (mm)

Standard con piede appoggio - Standard with x-foot rest
 Standard avec socle - Standard mit Bodenstützring
 Estándar con trípode de apoyo - Стандар.свободная установка насоса

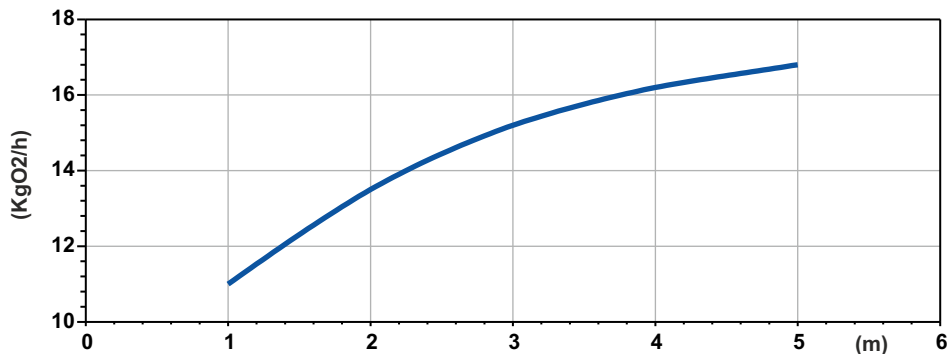


Versione con piede di accoppiamento rapido - Coupling foot version
 Version avec pied d'assise - Version mit Kupplungsfuss
 Versión con pie acoplamiento - Versión с автоматической муфтой

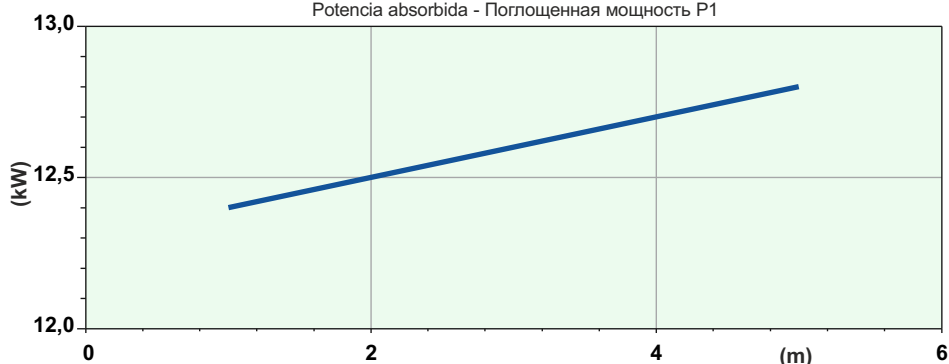


LIVELLO MINIMO DI SOMMERGIBILITÀ - MINIMUM SUBMERSIBLE LEVEL - NIVEAU MINIMUM D'IMMERSION
 MINDESTWASSERSTAND - NIVEL SUMERGIBLE MÍNIMO - МИНИМАЛЬНАЯ ГЛУБИНА ПОГРУЖЕНИЯ

SOTR



Potenza Assorbita - Absorbed Power P1
 Puissance Absorbée - Leistungsaufnahme P1
 Potencia absorbida - Поглощенная мощность P1



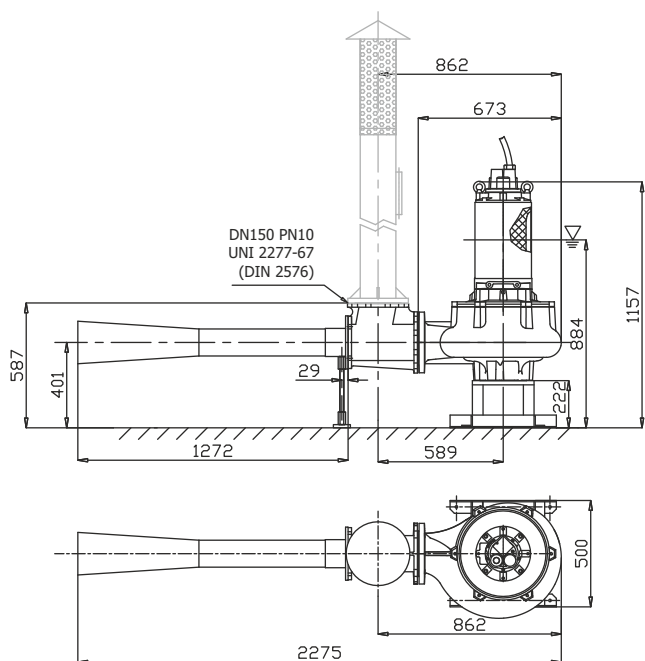
Battente idraulico - Hydraulic head - Charge hydraulique - Hydraulischen Belastung
 Cabezal hidráulico - Аспирированный воздух

OJ 1129-150

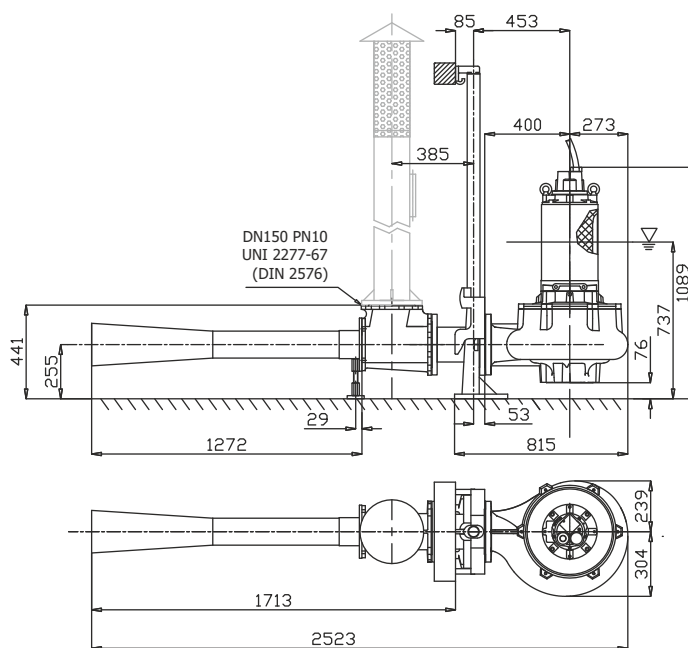
Code	4004995
Type	OJ1129-150
Rated Power P2 (kW)	12,9
Rated Current I (A)	24,1
Starting Current Is (A)	142
Pump type	G413R1M2-S100AA2
Power supply	3ph 400/690V 50Hz
R.P.M.	1436
Free passage (mm)	100
Suction (mm)	DN 150
Weight (Kg)	340
Cable	H07RN/F 12G2,5
SOTR OBTAINED FOLLOWING STANDARD UNI EN 12255-15:2004	

Dimensioni - Dimensions - Dimensions - Abmessungen - Dimensiones - Габариты (mm)

Standard con piede appoggio - Standard with x-foot rest
 Standard avec socle - Standard mit Bodenstützring
 Estándar con trípode de apoyo - Стандар.свободная установка насоса



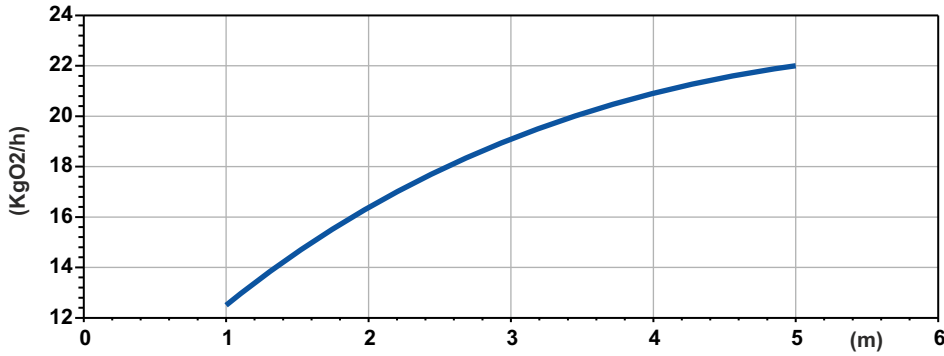
Versione con piede di accoppiamento rapido - Coupling foot version
 Version avec pied d'assise - Version mit Kupplungsfuss
 Versión con pie acoplamiento - Versia с автоматической муфтой



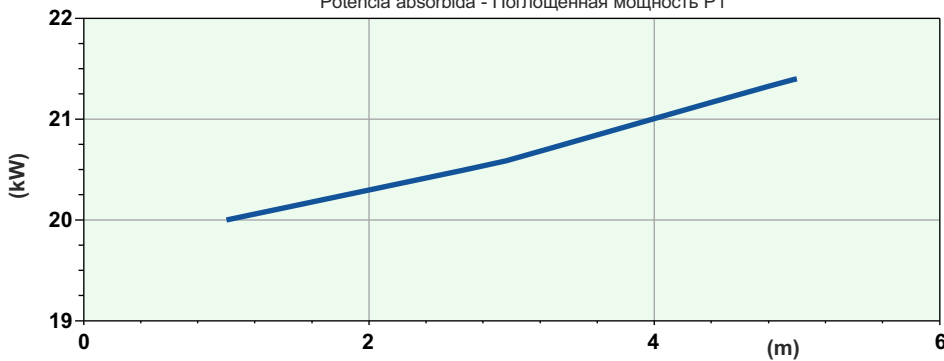
LIVELLO MINIMO DI SOMMERGIBILITÀ - MINIMUM SUBMERSIBLE LEVEL - NIVEAU MINIMUM D'IMMERSION
 MINDESTWASSERSTAND - NIVEL SUMERGIBLE MÍNIMO - МИНИМАЛЬНАЯ ГЛУБИНА ПОГРУЖЕНИЯ

OJ 2230-200

SOTR



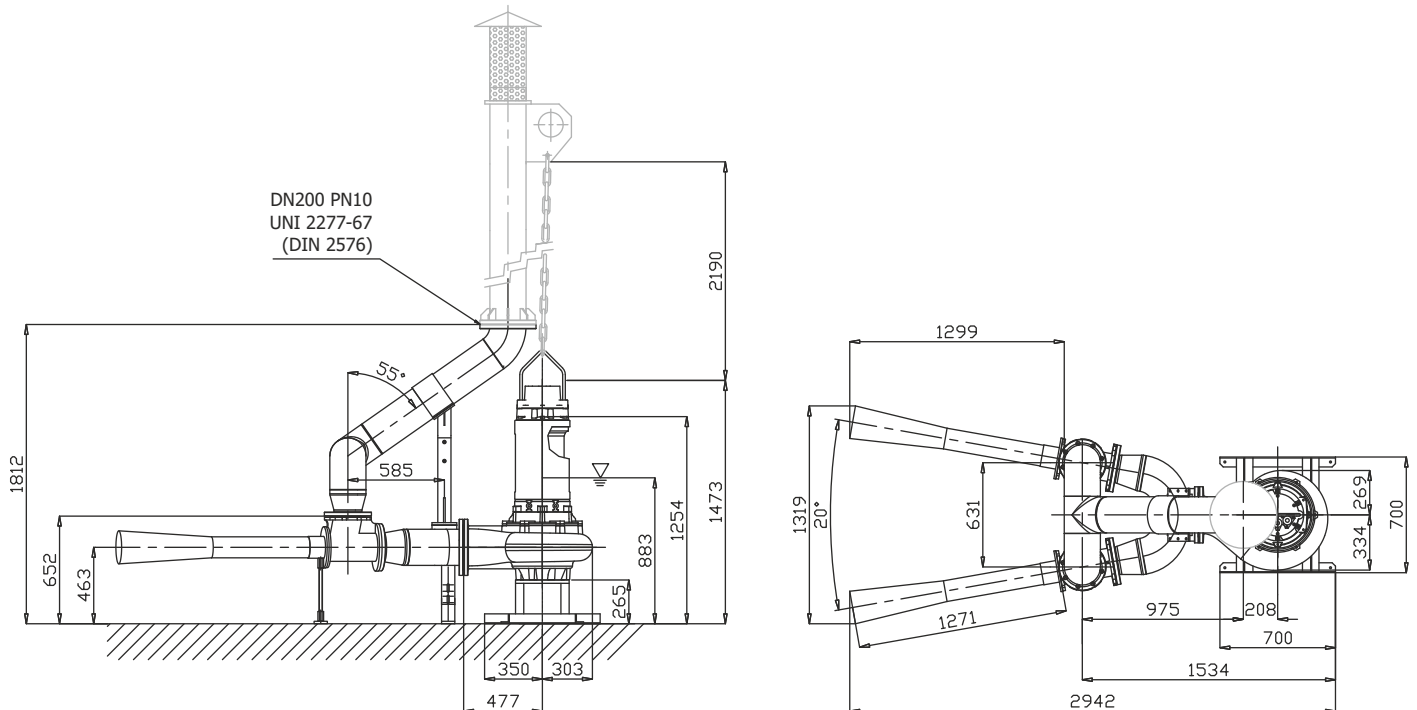
Potenza Assorbita - Absorbed Power P1
 Puissance Absorbée - Leistungsaufnahme P1
 Potencia absorbida - Поглощенная мощность P1



Battente idraulico - Hydraulic head - Charge hydraulique - Hydraulischen Belastung
 Cabezal hidráulico - Аспирированный воздух

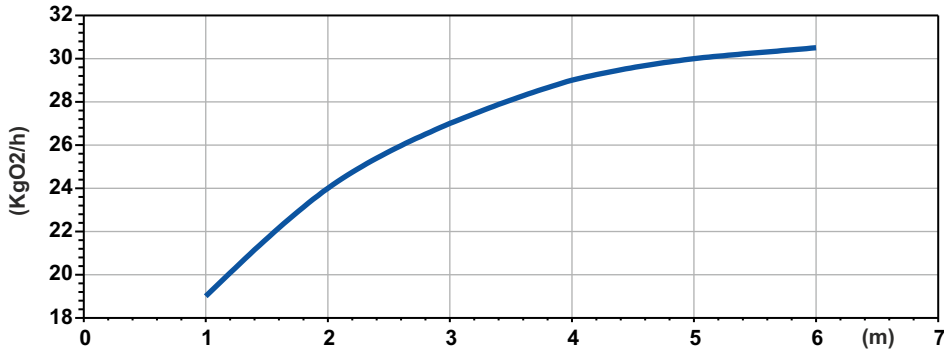
Code	4001481
Type	OJ2230-200
Rated Power P2 (kW)	23
Rated Current I (A)	40,6
Starting Current Is (A)	239
Pump type	G616R3C1-T102AA2
Power supply	3ph 400/690V 50Hz
R.P.M.	960
Free passage (mm)	102
Suction (mm)	DN 200
Weight (Kg)	680
Cable	H07RN/F 10G4
SOTR OBTAINED FOLLOWING STANDARD UNI EN 12255-15:2004	

Dimensioni - Dimensions - Dimensions - Abmessungen - Dimensiones - Габариты (mm)

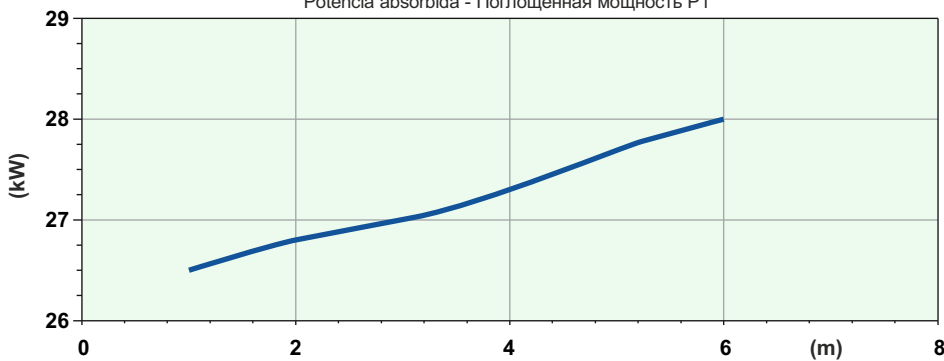


LIVELLO MINIMO DI SOMMERGIBILITÀ - MINIMUM SUBMERSIBLE LEVEL - NIVEAU MINIMUM D'IMMERSION
 MINDESTWASSERSTAND - NIVEL SUMERGIBLE MÍNIMO - МИНИМАЛЬНАЯ ГЛУБИНА ПОГРУЖЕНИЯ

SOTR



Potenza Assorbita - Absorbed Power P1
 Puissance Absorbée - Leistungsaufnahme P1
 Potencia absorbida - Поглощенная мощность P1

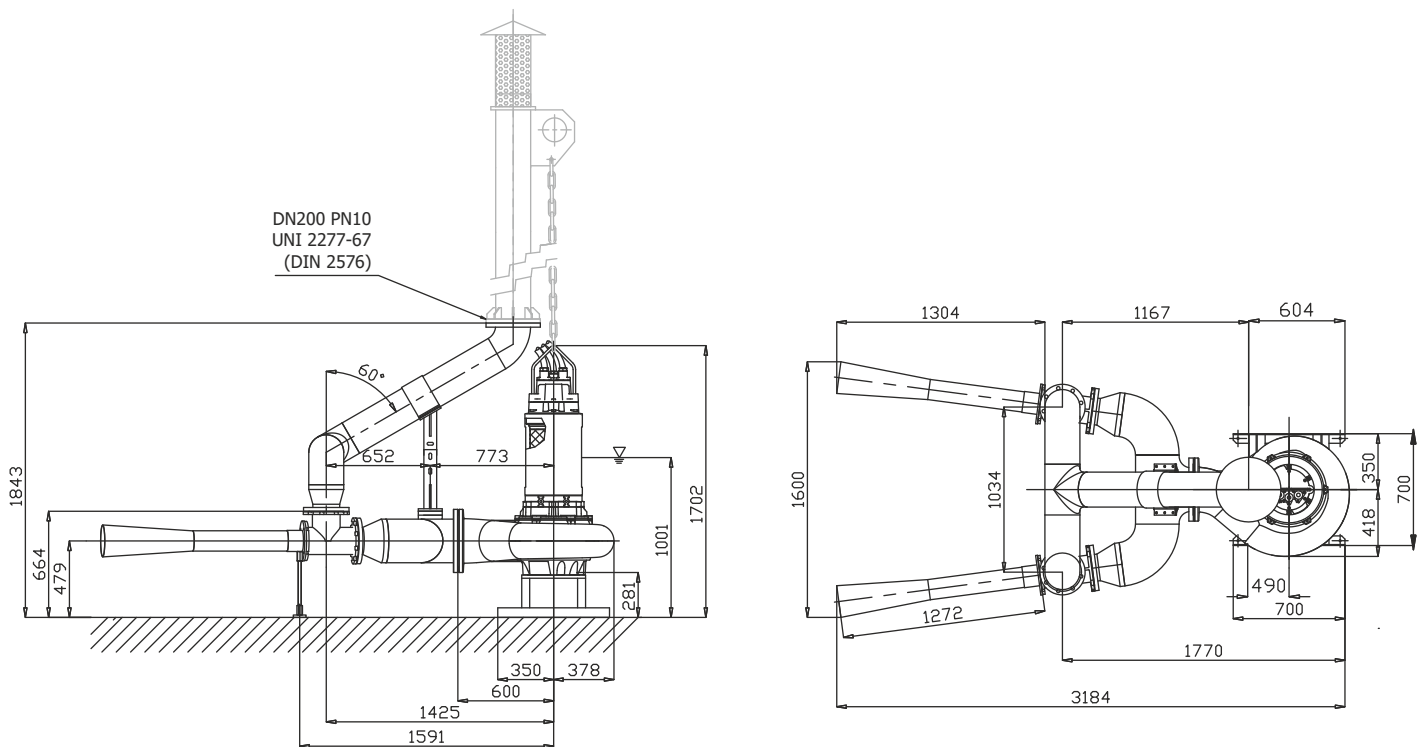


Battente idraulico - Hydraulic head - Charge hydraulique - Hydraulischen Belastung
 Cabezal hidráulico - Аспирированный воздух

OJ 2290-250

Code	4004883
Type	OJ2290-250
Rated Power P2 (kW)	29
Rated Current I (A)	52,8
Starting Current Is (A)	311
Pump type	G618R3C3-V105AA2
Power supply	3ph 400/690V 50Hz
R.P.M.	960
Free passage (mm)	105
Suction (mm)	DN 250
Weight (Kg)	1020
Cable	H07RN/F 2x4G10+4G2,5
SOTR OBTAINED FOLLOWING STANDARD UNI EN 12255-15:2004	

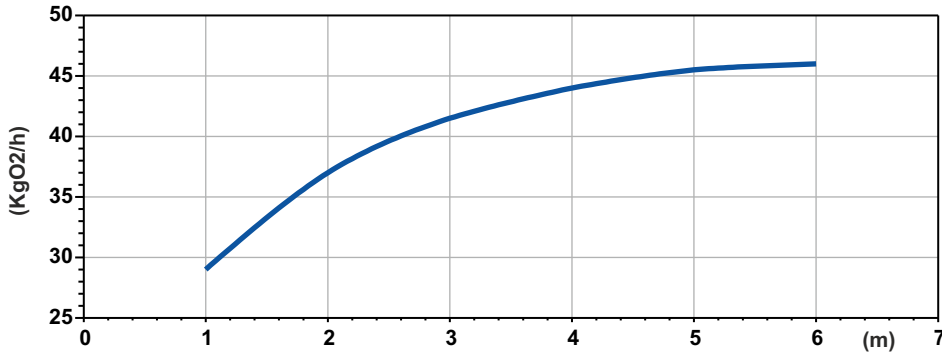
Dimensioni - Dimensions - Dimensions - Abmessungen - Dimensiones - Габариты (mm)



LIVELLO MINIMO DI SOMMERGIBILITÀ - MINIMUM SUBMERSIBLE LEVEL - NIVEAU MINIMUM D'IMMERSION
 MINDESTWASSERSTAND - NIVEL SUMERGIBLE MÍNIMO - МИНИМАЛЬНАЯ ГЛУБИНА ПОГРУЖЕНИЯ

OJ 3400-250

SOTR



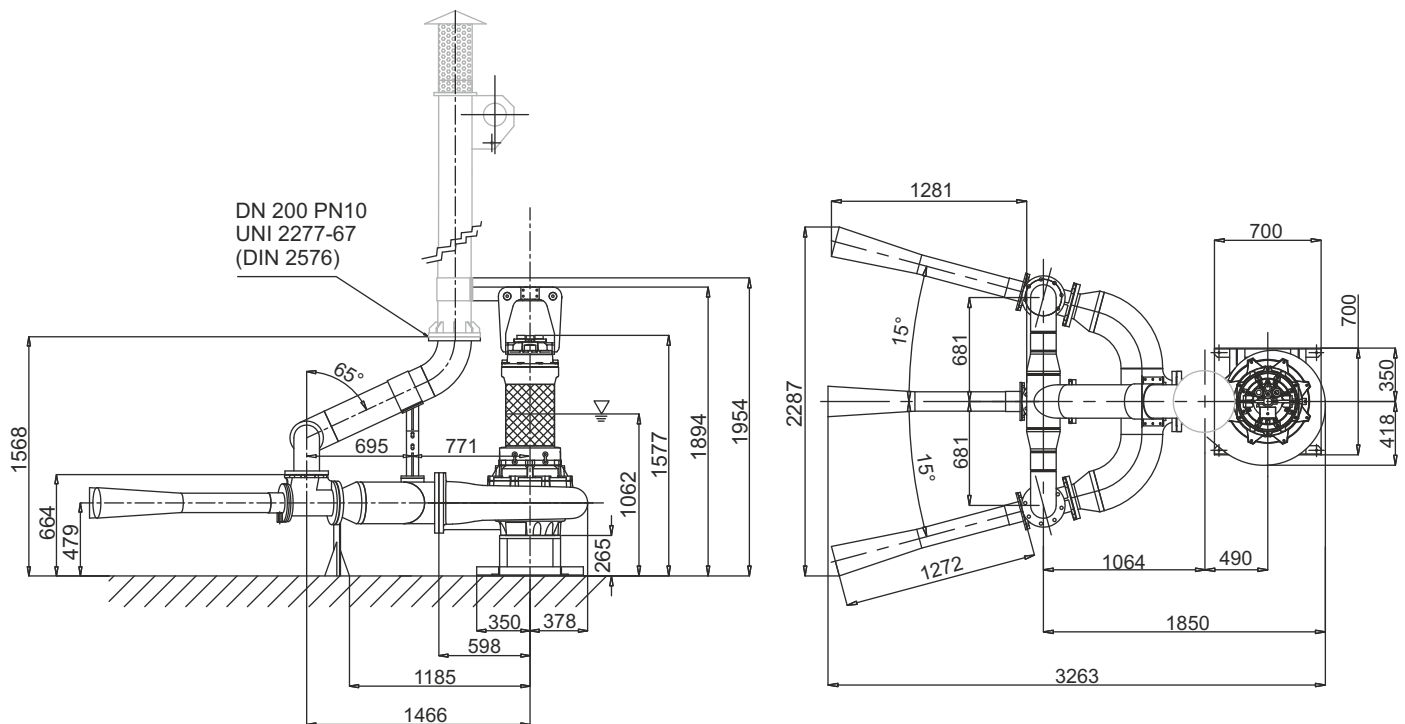
Potenza Assorbita - Absorbed Power P1
 Puissance Absorbée - Leistungsaufnahme P1
 Potencia absorbida - Поглощенная мощность P1



Battente idraulico - Hydraulic head - Charge hydraulique - Hydraulischen Belastung
 Cabezal hidráulico - Аспирированный воздух

Code	4008213
Type	OJ3400-250
Rated Power P2 (kW)	39,2
Rated Current I (A)	71
Starting Current Is (A)	419
Pump type	G620R3C2-V105AA2
Power supply	3ph 400/690V 50Hz
R.P.M.	965
Free passage (mm)	105
Suction (mm)	DN 200
Weight (Kg)	1380
Cable	H07RN/F 2x4G10+4G2,5
SOTR OBTAINED FOLLOWING STANDARD UNI EN 12255-15:2004	

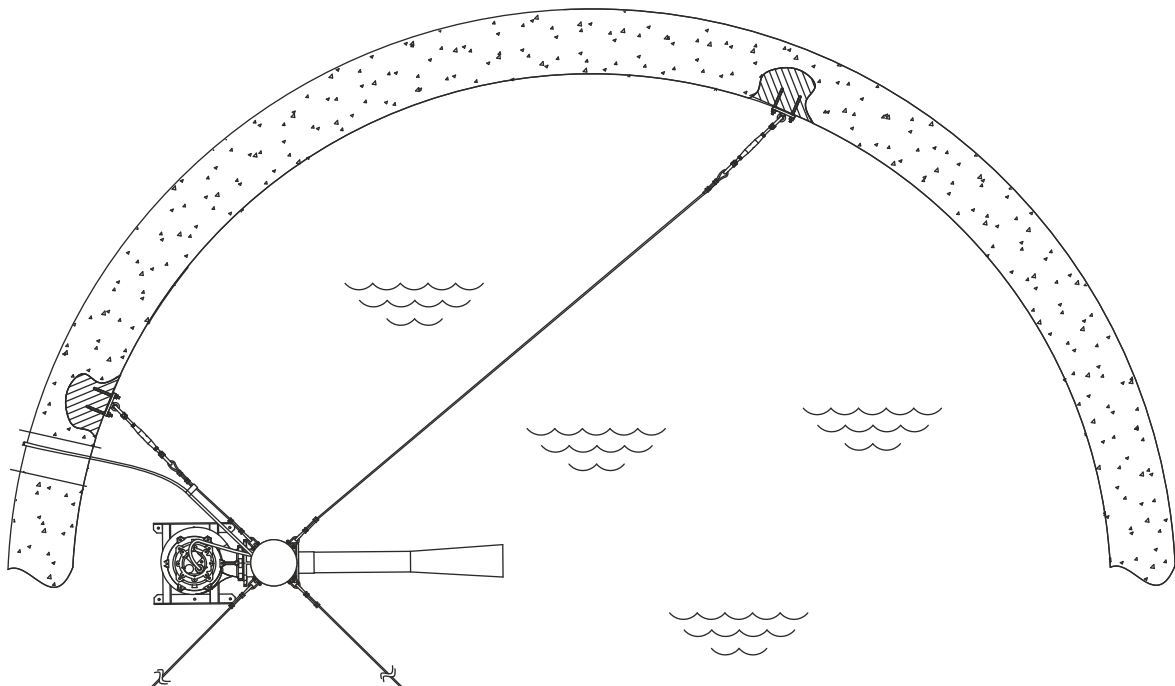
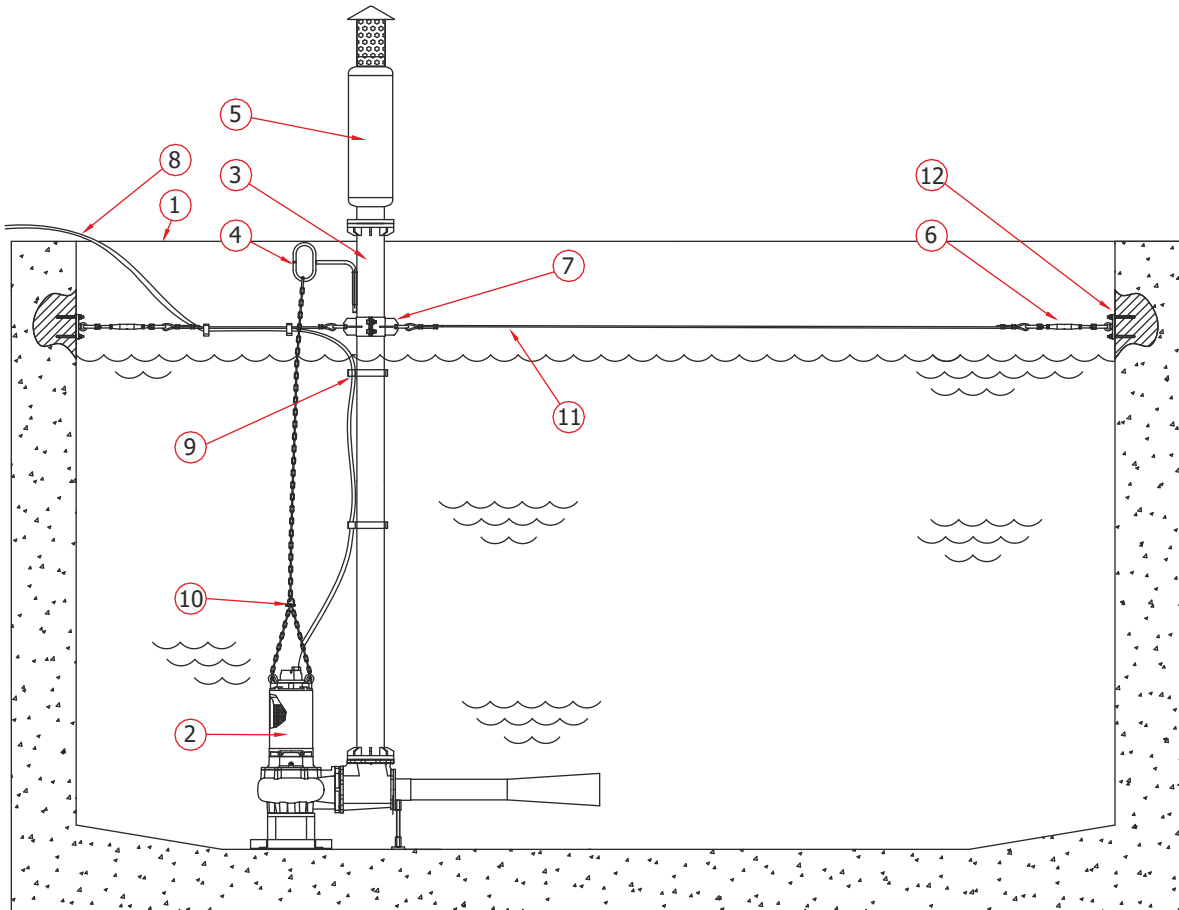
Dimensioni - Dimensions - Dimensions - Abmessungen - Dimensiones - Габариты (mm)



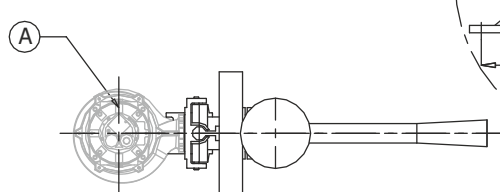
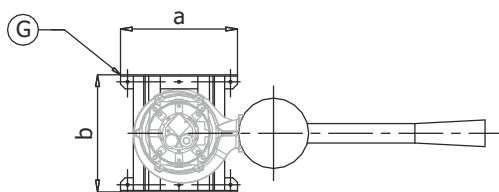
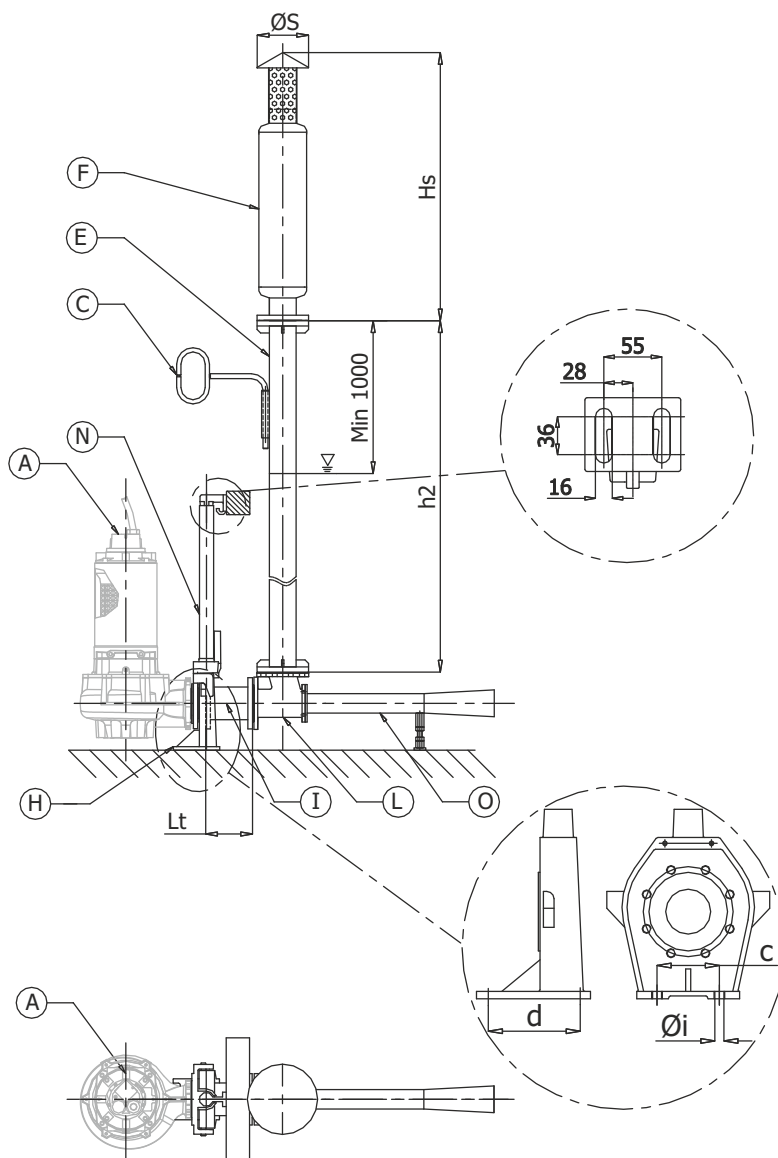
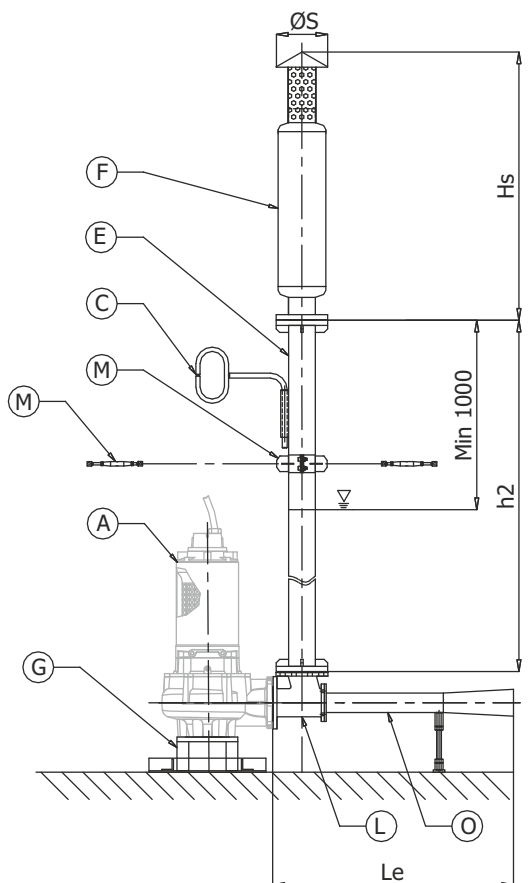
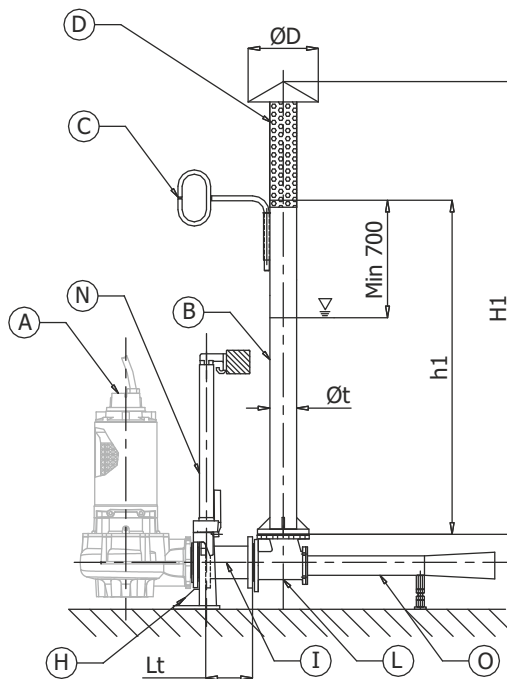
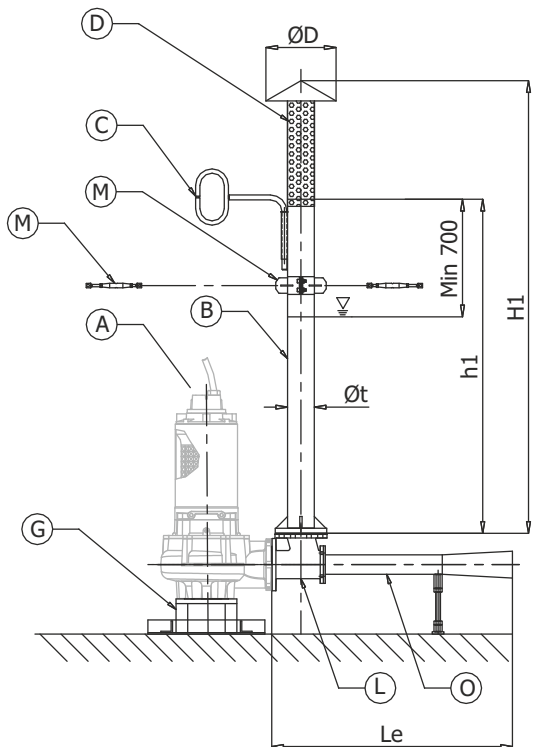
LIVELLO MINIMO DI SOMMERGIBILITÀ - MINIMUM SUBMERSIBLE LEVEL - NIVEAU MINIMUM D'IMMERSION
 MINDESTWASSERSTAND - NIVEL SUMERGIBLE MÍNIMO - МИНИМАЛЬНАЯ ГЛУБИНА ПОГРУЖЕНИЯ

Esempio di installazione - *Installation example* - Exemple d'installation
 Installationsbeispiel - Ejemplo de instalación - Пример установки

- | | | |
|-------------------------|---------------------|-------------------------|
| 1 - Oxidation tank | 5 - Silencer | 9 - Cable Suporter |
| 2 - Submersible aerator | 6 - Tightener | 10 - Lifting chain |
| 3 - Suction pipe | 7 - Mooring bracket | 11 - Mooring rope |
| 4 - Lifting Hook | 8 - Electric cable | 12 - System wall Fixing |



Accessori - Accessories - Accessoires - Zubehör - Accesorios - Аксессуары



REF.	Description							
A	Submersible Pump							
B	Suction pipe							
C	Lifting hook							
D	Leaf-screen protection							
E	Flanged suction pipe							
F	Silencer							
G	Support foot							
H	Coupling foot							
I	Coupling extension							
L	Ejector							
M	Mooring bracket							
N	Guide rail 2"							
O	Ejector discharge pipe							
REF.	Description	Suction DN	Galvanized steel code	h1 [mm]	Øt [mm]	H1 [mm]	ØD [mm]	Weight [kg]
B+C	Suction pipe	G1" 1/4	TA1" 1/4Z	5000	42,4	-	-	10
		DN80 PN10	TA80Z	5000	88,9	-	-	33
		DN100 PN10	TA100Z	5000	114,3	-	-	42
		DN125 PN10	TA125Z	5000	141,3	-	-	50
		DN150 PN10	TA150Z	5000	168,3	-	-	62
B **		DN200 PN10	TA200Z	5000	219,1	-	-	115
REF.	Description	Suction DN	AISI 304 code	h1 [mm]	Øt [mm]	H1 [mm]	ØD [mm]	Weight [kg]
B+C+D	Suction pipe	G1" 1/4	TA1" 1/4X	5000	42,4	-	-	10
		DN80 PN10	TA80X	5000	88,9	5437	300	33
		DN100 PN10	TA100X	5000	114,3	5437	300	42
		DN125 PN10	TA125X	5000	141,3	5437	300	50
		DN150 PN10	TA150X	5000	168,3	5457	356	65
B+D **		DN200 PN10	TA200X	5000	219,1	5500	356	115
REF.	Description	Suction DN	Galvanized steel code	AISI 304 code	h2 [mm]	Øt [mm]	Weight [kg]	
E+C	Flanged suction pipe	DN80 PN10	TAF80Z	TAF80X	5000	88,9	37	
		DN100 PN10	TAF100Z	TAF100X	5000	114,3	47	
		DN125 PN10	TAF125Z	TAF125X	5000	141,3	57	
		DN150 PN10	TAF150Z	TAF150X	5000	168,3	73	
E**		DN200 PN10	TAF200Z	TAF200X	5000	219,1	126	
** In suction pipe DN200 the component "C" is integrated								
REF.	Description	Suction DN	Painted steel code	AISI 304 code	Hs [mm]	ØS [mm]	Øs [mm]	Weight [kg]
F	Silencer	DN80 PN10	SIL80AV	SIL80X	1097	200	168	25
		DN100 PN10	SIL100AV	SIL100X	1143	220	204	32
		DN125 PN10	SIL125AV	SIL125X	1250	250	219	37
		DN150 PN10	SIL150AV	SIL150X	1333	285	273	44
		DN200 PN10	SIL200AV	SIL200X	1762	450	324	74
REF.	Description	Suction pump DN	Code	a [mm]	b [mm]	Weight [kg]		
G	Support skid	DN80 PN10	PAPDN080SP07	400	400	15		
		DN100 PN10	PAPDN100SP07	500	500	23		
		DN125 PN10	PAPDN125SP07	500	500	26		
		DN150 PN10	PAPDN150SP07	700	700	32		
		DN200 PN10	PAPDN200SP07	700	700	42		
REF.	Description	Suction pump DN	Code	c [mm]	d [mm]	Øi [mm]	Weight [kg]	
H+N	Coupling system	DN80	GPADN80	120	154	18	25	
		DN100	GPADN100	120	154	18	40	
		DN150	GPADN150	170	208	18	65	
REF.	Description	Code	Suction pump DN	Lt [mm]	Weight [kg]			
I	Coupling extension	TR080L200P01	DN80	200	10			
		TR100L200P01	DN100	200	13			
		TR1500L250P01	DN150	250	19			
REF.	Description	OJ Type	Code	Quantity	Suction DN	Le [mm]	Weight [kg]	
L+O	Ejector + discharge pipe	OJ128-80	VENT100-50	1	DN80	1028	10	
		OJ146-100	VENT100-55	1	DN100	1028	13	
		OJ172-100	VENT100-55	1	DN100	1028	13	
		OJ1129-150	VENT150-95	1	DN150	1492	19	
		OJ2230-200	VENT200-80	2	DN150	1492	19	
		OJ2290-250	VENT250-95	2	DN150	1492	19	
		OJ3400-250	VENT250-95	3	DN150	1492	19	
REF.	Description	Suction DN	Galvanized steel code	AISI 304 code	Øt [mm]	Weight [kg]		
M	Mooring bracket + tightener	DN80 PN10	SO80Z	SO80X	88,9	4		
		DN100 PN10	SO100Z	SO100X	114,3	5		
		DN125 PN10	SO125Z	SO125X	141,3	5.5		
		DN150 PN10	SO150Z	SO150X	168,3	6		
		DN200 PN10	SO200Z	SO200X	219,1	8		

**Certificazioni - Certifications - Certifications
Zertifizierungen - Certificaciones - Сертификаты**

CERTIFICATO N. 599/97/S
CERTIFICATE No.

SI CERTIFICA CHE IL SISTEMA DI GESTIONE PER LA QUALITÀ DI
(IT IS HEREBY CERTIFIED THAT THE QUALITY MANAGEMENT SYSTEM IS)

FAGGIOLATI PUMPS S.P.A.

VIA PAPA GIOVANNI XXIII 31 - ZONA INDUSTRIALE SFORZACOSTA 62100 Macerata (MC) ITALIA

NELLE SEGUENTI UNITÀ OPERATIVE / IN THE FOLLOWING OPERATIONAL UNITS

VIA PAPA GIOVANNI XXIII 31 - ZONA INDUSTRIALE SFORZACOSTA 62100 Macerata (MC) ITALIA

È CONFORME ALLA NORMA / IS IN COMPLIANCE WITH THE STANDARD
ISO 9001:2015

PER I SEGUENTI CAMPI DI ATTIVITÀ / FOR THE FOLLOWING FIELDS OF ACTIVITIES

PROGETTAZIONE, COSTRUZIONE ED ASSISTENZA DI ELETTROPOMPE SOMMERGIBILI, AERATORI E MISCELATORI

DESIGN, CONSTRUCTION AND SERVICING OF ELECTRIC SUBMERSIBLE PUMPS, AERATORS AND MIXERS

La validità del presente certificato è subordinata al mantenimento puntuale dell'attuale sistema di gestione con possibilità di rinnovo.
The validity of this certificate is dependent on an annual or monthly audit under a compliance monitor under their present quality management system.
La validité du présent certificat sera sujét à un contrôle régulier par le RINA. Rinnovo per la Certificazione di Sistemi di Gestione per la Qualità.
The use and validity of this certificate are subject to compliance with the RINA Document. Rules for the Certification of Systems of Gestione per la Qualità.

Prima emissione First Issue	24.04.1997	Data decisione di rinnovo Renewal decision date	27.03.2016
Data scadenza Expiry Date	31.03.2021	Data revisione Revision date	27.03.2016

Uberto Cardinale
Ancora Management System
Certification, Head

RINA Services S.p.A.
Via Corcos 12 - 16128 Genova (GE)

ACCREDIA IAF CISQ

CERTIFICATO N. EMS-5555/S
CERTIFICATE No.

SI CERTIFICA CHE IL SISTEMA DI GESTIONE AMBIENTALE DI
IT IS HEREBY CERTIFIED THAT THE ENVIRONMENTAL MANAGEMENT SYSTEM OF

FAGGIOLATI PUMPS S.P.A.

VIA PAPA GIOVANNI XXIII 31 - ZONA INDUSTRIALE SFORZACOSTA 62100 Macerata (MC) ITALIA

NELLE SEGUENTI UNITÀ OPERATIVE / IN THE FOLLOWING OPERATIONAL UNITS

VIA PAPA GIOVANNI XXIII 31 - ZONA INDUSTRIALE SFORZACOSTA 62100 Macerata (MC) ITALIA

È CONFORME ALLA NORMA / IS IN COMPLIANCE WITH THE STANDARD
ISO 14001:2015

È AL REGOLAMENTO TECNICO ACCREDIA RT.08
PER I SEGUENTI CAMPI DI ATTIVITÀ / FOR THE FOLLOWING FIELDS OF ACTIVITIES

PROGETTAZIONI E COSTRUZIONI DI ELETTROPOMPE SOMMERGIBILI, MISCELATORI AERATORI, LAVORI DI MONTAGGIO, VERIFICAZIONE E COLLAUDO.

DESIGN AND CONSTRUCTION OF SUBMERSIBLE PUMPS, MIXERS AND AERATORS, THROUGH THE STAGES OF TURNING, ASSEMBLY, PAINTING AND TESTING

La validità del presente certificato è subordinata al mantenimento puntuale dell'attuale sistema di gestione con possibilità di rinnovo.
The use and for validity of this certificate are subject to compliance with the RINA Document. Rules for the Certification of Environmental Management Systems.
La validité du présent certificat sera sujét à un contrôle régulier par le RINA. Rinnovo per la Certificazione di Sistemi di Gestione per l'Ambiente.
The use and validity of this certificate are subject to compliance with the RINA Document. Rules for the Certification of Environmental Management Systems.

Prima emissione First Issue	07.08.2016	Data decisione di rinnovo Renewal decision date	01.08.2017
Data scadenza Expiry Date	06.08.2021	Data revisione Revision date	01.08.2017

Uberto Cardinale
Manager, Ancora Certification

RINA Services S.p.A.
Via Corcos 12 - 16128 Genova, Italy

ACCREDIA IAF CISQ

La Faggiolati Pumps S.p.A. opera in ambiente ISO 9000 dal 1997.

Il sistema per la qualità si fonda su alcuni punti fondamentali:

- Identificazione delle Funzioni e delle Attività.
- Struttura organizzativa ed Autorità per la Qualità.
- Risorse e personale.
- Procedure operative.

Un mirato piano della qualità, garantisce standard produttivi estremamente elevati.

La Faggiolati Pumps S.p.A. travaille selon la norme ISO 9000 depuis 1997.

Le système pour la qualité se fonde sur quelques points fondamentaux:

- Identification des fonctions et des activités.
- Structure organisatrice et autorité pour la qualité.
- Ressource et personnel.
- Procédure opérative.

Un plan qualité, garantie des productions standard extrêmement élevées.

La Faggiolati Pumps S.p.A. opera en ambiente ISO9000 desde 1997.

El sistema para la calidad se basa en los siguientes puntos:

- identificación de las funciones de la actividad.
- Estructura organizativa para la calidad.
- Recursos humanos.
- Procedimientos operativos.

Un curado plano en la calidad, garantiza unos estándares en nuestra producción extremadamente elevados

Faggiolati Pumps S.p.A. has operated under the ISO 9000 conformity since 1997.

The quality system is based on some fundamental points:

- Identification of the Functions and the Activities.
- Organizational Structure and Authority for the Quality.
- Resources and personnel.
- Operating Procedures.

A carefully planned quality target guarantees extremely elevated production standards.

Faggiolati Pumps ist seit 1997 zertifiziert gemäß ISO 9000. Das Qualitätssicherungssystem basiert auf:

- Identifikation von Funktionen und Arbeitsbereichen.
- Organisationsstruktur mit zugeordneter Verantwortlichkeit.
- Arbeitsmittel und Personal.
- Arbeitsanweisungen.

Ein sorgfältig gewählter Qualitätssicherungsplan garantiert hohe Qualitätstandards in der Produktion.

Компания Faggiolati Pumps S.p.A. соблюдает требования стандарта ISO 9000 с 1997 года.

Система управления качеством основана на нескольких основных принципах:

- Идентификация функций и операций.
- Отдельная структура и ответственные лица по качеству.
- Ресурсы и персонал.
- Рабочие процедуры.

Специальная программа по обеспечению качества гарантирует очень высокие стандарты производства.



**Certificazioni - Certifications - Certifications
Zertifizierungen - Certificaciones - Сертификаты**

CESI
S.p.A.
Via Rubattino 54
I-20134 Milano - Italy
Tel: +39 02 21251
Fax: +39 02 21255440
e-mail: info@cesi.it
www.cesi.it

ISIMES
IPH
FGH

Schema di certificazione
CESI-ATEX

ACCREDIA
PRD N. 6188
Membro degli Accordi di Mutuo Riconoscimento EA, IAF e ILAC
Sponsor di EA, IAF and ILAC
Mutual Recognition Agreements

CERTIFICATE

EU-TYPE EXAMINATION CERTIFICATE

(1) **Equipment or Protective System intended for use in potentially explosive atmospheres**
Directive 2014/34/EU

(2) EU-Type Examination Certificate number:
CESI 17 ATEX 026X

(3) **Product:** Submersible electric pumps and mixers series F180

(4) **Manufacturer:** **FAGGIOLATI PUMPS S.p.A**

(5) **Address:** Via Papa Giovanni XXIII, 31 - 62100 Macerata

(6) This product and any acceptable variation thereto is specified in the schedule to this certificate and the documents therein referred to.

(7) CESI, notified body n. 0722 in accordance with Article 17 of the Directive 2014/34/EU of the European Parliament and Council of 26 February 2014, certifies that this Product has been found to comply with the Essential Health and Safety Requirements relating to the design and construction of Product intended for use in potentially explosive atmospheres given in Annex II to the Directive.

The examination and test results are recorded in confidential report n. EX- B7019529.

(8) Compliance with the Essential Health and Safety Requirements has been assured by compliance with:
**EN 60079-0: 2012 + A11: 2013; EN 60079-1: 2014;
EN 13463-1: 2009; EN 13463-5: 2011; EN 13463-8: 2003**

except in respect of those requirements listed at item 18 of the Schedule.

(9) If the sign "X" is placed after the certificate number, it indicates that the Product is subject to special conditions for safe use specified in the schedule to this certificate.

(10) This EU-TYPE EXAMINATION CERTIFICATE relates only to the design, examination and tests of the specified Product in accordance to the Directive 2014/34/EU. Further requirements of the Directive apply to the manufacturing process and supply of this Product. These are not covered by this certificate.

(11) The marking of the Product shall include the following:
 II 2 G Ex c k db IIB T4 Gb

This certificate may only be reproduced in its entirety and without any change, schedule included.

Date 11 October 2017 - Translation issued the 11th October 2017

Prepared
Bruno Pavonati
Bruno Pavonati

Verified
Mirko Balaz
Mirko Balaz

Approved
Roberto Piccin
Roberto Piccin

CESI S.p.A.
Testing & Certification Division
Business Area Certification
Responsabile
Roberto Piccin

Page 1/6



Tutte le pompe ATEX Faggiolati sono certificate secondo il 2G Ex c k db IIB T4 Gb

Avvertenze per le applicazioni ATEX:
1) la temperatura massima del liquido pompato è 45°C; 2) utilizzare solo galleggianti e quadri elettrici idonei per atmosfere potenzialmente esplosive; 3) collegare sempre le protezioni termiche al quadro di controllo; 4) le pompe monofase in versione ATEX non sono dotate di galleggiante a bordo macchina; 5) grinder monofase non possono essere forniti con quadro disgiuntore standard; 6) non si possono utilizzare macchine con sonda in camera olio; 7) per le macchine ATEX, le curve prestazionali e le potenze indicate possono differire rispetto al prodotto standard; 8) livello minimo di sommersibilità per versione ATEX, completamente sommersa.



All Motor Pumps ATEX Faggiolati are certified II 2G Ex c k db IIB T4 Gb

Instructions for the ATEX version:
1) the maximum temperature of pumped liquid is 45°C; 2) use only float switches and control box suitable for potentially explosive atmospheres; 3) always connect thermal protection to control panel; 4) the Pumps ATEX single phase are not supplied with float switch. 5) grinder single phase can't be supplied with enclosed control panel; 6) humidity probe is not allowed; 7) for ATEX machines, the performance curves and power indicated may be different than the standard product; 8) Minimum submersible level for ATEX type, completely submerged.



Toutes les pompes ATEX Faggiolati possèdent le certificat II 2G Ex c k db IIB T4 Gb

Consignes pour les applications ATEX:
1) la température maximum du liquide pompé est de 45°C; 2) n'utiliser que des flotteurs et de tableaux électriques adéquats pour atmosphères potentiellement explosives; 3) toujours brancher les protections thermiques au tableau de contrôle; 4) les pompes monophasées en version ATEX ne sont pas équipées de flotteur à bord de la machine; 5) les Grinder monphasé ne peuvent pas être fournis avec disjoncteur standard; 6) les machines avec sonde en chambre à huile ne peuvent pas être utilisées; 7) pour les machines ATEX, les courbes de rendement et les pouvoirs indiqués peuvent différer du produit standard; 8) Niveau minimum de submersion pour le type ATEX, complètement immergé.



Alle ATEX Pumpen von Faggiolati sind gemäß II 2G Ex c k db IIB T4 Gb

Grundlagen der ATEX-Ausführungen:
1) Maximaltemperatur des Fördermediums beträgt 45°C; 2) Schwimmerschalter und Schaltgeräte müssen für den Einsatz in explosionsgefährdeter Umgebung geeignet sein; 3) der Thermoschutz muss immer am Schaltgerät angeschlossen sein; 4) Pumpen mit einphasigem Motor sind grundsätzlich nicht mit Schwimmerschalter ausgerüstet; 5) Schneidwerkumpen mit einphasigem Motor können nicht mit Schaltgerät ausgerüstet werden; 6) Dichtungssonde ist nicht erlaubt; 7) für ATEX-Maschinen zeigen die Leistungskurven und Befugnisse können aus dem Standardprodukt abweichen; 8) Minimale höhe tauchfähigkeit für ATEX typ, ganz eingetaucht.



Todas las bombas ATEX Faggiolati están certificadas según II 2G Ex c k db IIB T4 Gb

Advertencias para las aplicaciones ATEX:
1) la temperatura máxima del líquido bombeado es de 45°C; 2) utilizar solamente flotadores y cuadros eléctricos idóneos para atmósferas potencialmente explosivas; 3) conectar siempre las protecciones térmicas con el cuadro de control; 4) las bombas monofásicas en versión ATEX no están dotadas de flotadores a bordo de la máquina; 5) grinder monofásico: no se pueden proveer con el cuadro disyuntor estándar; 6) no es posible utilizar máquinas con sonda en cámara de aceite; 7) para máquinas ATEX, las curvas de rendimiento y los poderes indicados pueden diferir del producto estándar; 8) Nivel mínimo de sumergibilidad para tipo ATEX, completamente sumergido.



Все насосы ATEX Faggiolati сертифицированы согласно II 2G Ex c k db IIB T4 Gb

Замечания по применению ATEX:
1) максимальная температура перекачиваемой жидкости - 45°C; 2) использовать только поплавки и электрические шкафы, подходящие для потенциально взрывоопасной атмосферы; 3) всегда подключайте термозащиты к панели управления; 4) однофазные насосы в версии ATEX не имеют поплавка возле машины; 5) однофазная дробилка не может поставляться со стандартным разъединителем; 6) никакие машины с зондом в масляной камере не могут использоваться; 7) для машин ATEX кривые производительности и указанные мощности могут отличаться от стандартного продукта; 8) самый низкий уровень погружения для версии ATEX - полностью погруженный.

Dichiarazione di conformità UE / EU declaration of conformity / Déclaration UE de conformité / EU-Konformitätserklärung / Declaración de conformidad UE / Declaração UE de conformidade

Dichiarazione del costruttore / Manufacturer's declaration / Declaration du constructeur
Herstellereklärung / Declaración do fabricante / Declaração de construtor

FAGGIOLATI PUMPS S.p.A.

Attesta qui di seguito che le elettropompe e miscelatori a cui questa dichiarazione si riferisce sono costruiti in conformità alle seguenti direttive / Hereby declare that electric pumps and misers to which this declaration relates are manufactured in accordance with the provision of the following directives / Ci-dessous certifie que les produits à laquelle se réfère cette déclaration sont construits en conformité avec les directives suivantes / Untenbescheinigt, dass die Produkte auf die sich diese Erklärung bezieht, in Übereinstimmung mit den folgenden Richtlinien gebaut / A continuación certifica que los productos a los que se refiere esta declaración están contruidos de acuerdo con las siguientes directivas / Abaixo certifica queos produtos a que se refere esta declaração são construidos de acordo com as seguintes diretrizes

2006/42/CE ; 2014/34/UE

La conformità è stata verificata osservando le seguenti Norme / Conformity is verified by complying to the following Standard / Conformité a été vérifiée en observant les règles / El cumplimiento se verifica mediante la observación de las normas / A adesão foi verificada pela observação de regras

**EN 60204-1:2006+A1:2009 ; EN 60034-1:2010 ; EN ISO 12100:2010 ; UNI EN 809:2009
EN 60079-0:2012+A11:2013 ; EN 60079-1:2014 ; EN 13463-1:2009 ; EN 13463-5:2011 ; EN 13463-8:2003
; ISO 9906:2012 ; ISO 21630:2007**

I prodotti riportano la marcatura / The products bear the marking / Les produits sont marqués
Die Produkte sind markiert / Los productos están marcados / Os productos são marcadas:

CE 0722



**II 2G Ex c k db IIB T4 Gb ; IP68 ; Tamb +45 °C
CESI 17 ATEX 026X**



Tutti i prodotti Ex (attualmente con potenze fino a 50kW) sono progettati con particolari accorgimenti che consentono l'utilizzo degli stessi in ambienti potenzialmente esplosivi.



All the Ex Products (currently with power ratings up to 50kW) are designed with particular expedients that permit them to be used in potentially explosive atmospheres.



Tous les produits Ex (actuellement avec une puissance allant jusqu'à 50kW) sont projetés avec des convenances particulières qui permettent leur utilisation dans des atmosphères potentiellement explosives.



Zur Zeit ist diese Ausführung bis zu einer Motorleistung von 50kW lieferbar. Alle Ex Produkte werden speziell entwickelt, so dass sie in explosionsgefährdeter Umgebung eingesetzt werden können.



Todos los productos Ex (actualmente con potencia hasta 50kW) están proyectados con especial cautela para consentir su utilización en ambientes potencialmente explosivos.



Все изделия Ex (в настоящий момент в диапазоне до 50 кВт) содержат в себе особые технические решения, позволяющие их использование во взрывоопасных средах.

 **AERAZIONE**
 **AÉRATION**
 **AIREACIÓN**

 **AERATION**
 **LÜFTUNGSANLAGEN**
 **АЭРАЦИИ**



FAGGIOLATI PUMPS s.p.a.

62100 Z. Ind. Sforzacosta - Macerata (Italy)
Tel. (+39) 0733.205.601 Fax 0733.203258
Web site <http://www.faggiolatipumps.com>
E-mail: faggiolatipumps@faggiolatipumps.it

Cap. Soc. euro 3.000.000,00 int. vers.
Cod. Fisc. P.IVA 01207900430 R.E.A. MC 123548

Sales department - (United Arab Emirates)
Faggiolati Gulf (UAE) faggiolatigulf@faggiolatipumps.com



www.faggiolatipumps.com